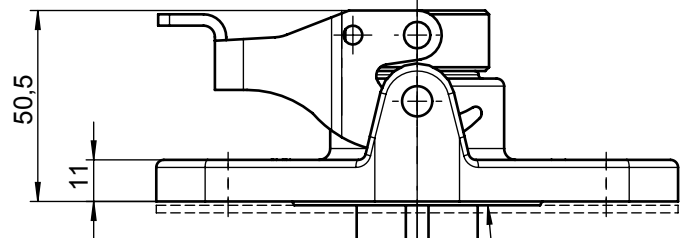
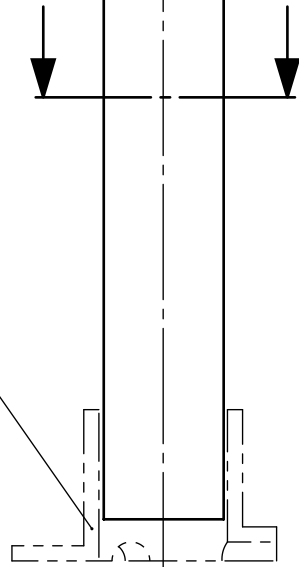


lieferbare Standardlängen für Tankhöhe:

Deliverables standard lengths for tank size:

- 1500 mm
- 1750 mm
- 2000 mm
- 2300 mm
- 2500 mm

Peilrohrhalterung
Pipe mounting
12736 A

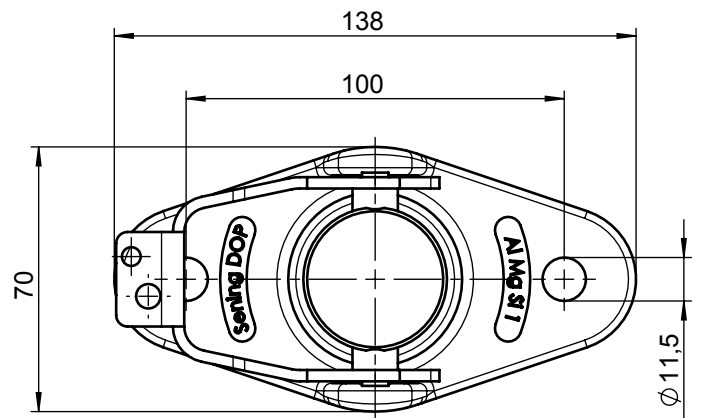
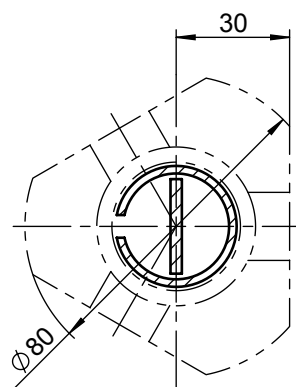
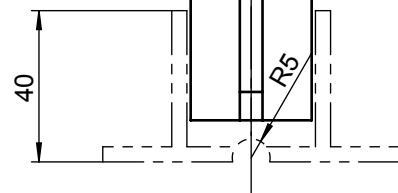


Rohr ist auf
ganzer Länge
geschlitzt (6mm)

*Pipe is
slotted (6mm)
on the full length*

zugehörige Dichtung
Teile Nr. 6300178

corresponding sealing
part no. 6300178



Gewicht/Weight:
1500mm : 1,6 kg

ALL TOLERANCED DIMENSIONS ARE FOR INSTALLATION ONLY.
ALL OTHER DIMENSIONS ARE FOR REFERENCE ONLY.

FMC Technologies

F.A. Sening GmbH, Regentstr. 1, 25474 Ellerbek, Germany

		Date / Datum	Name
Method 1	Method 3	30.08.2010	Larsen
Scale / Maßst.	1:2	Checked	--
Size / Format	ISO-A4	Item-No. / Teile-Nr.	DOP-xxxx
Weight / Gewicht	0 kg		

Item name / Benennung Peilvorrichtung / Dip Stick made for / zugehörig zu default		Rev.	Sheet / Blatt
Drawing No. / Zeichnungs-Nr.	19690_51	00B.00	1
		of / von	1