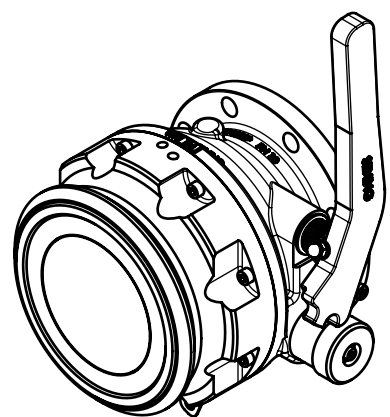
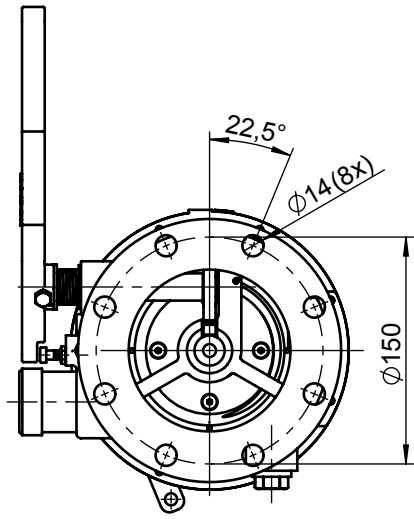


Optional:  
mit Näherungssensor  
with proximity switch  
Part.No. VKV1M-I

Anschlußmaße : API  
Connecting dimensions: API

Schlauglas mit Kugel  
sight glass with ball  
Montagebohrung für  
Restmengensensor.  
Restmengensensor ist  
nicht Bestandteil  
dieses Produktes.  
Bore hole for wet leg  
sensor.  
wet leg sensor is not  
integrated part  
of this product.

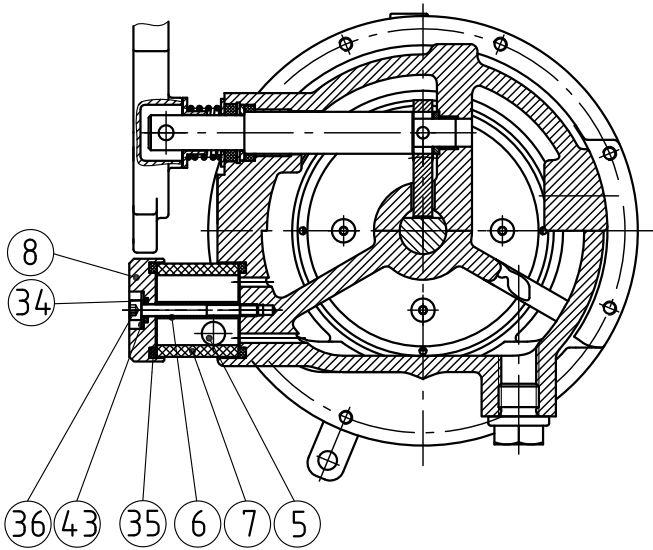
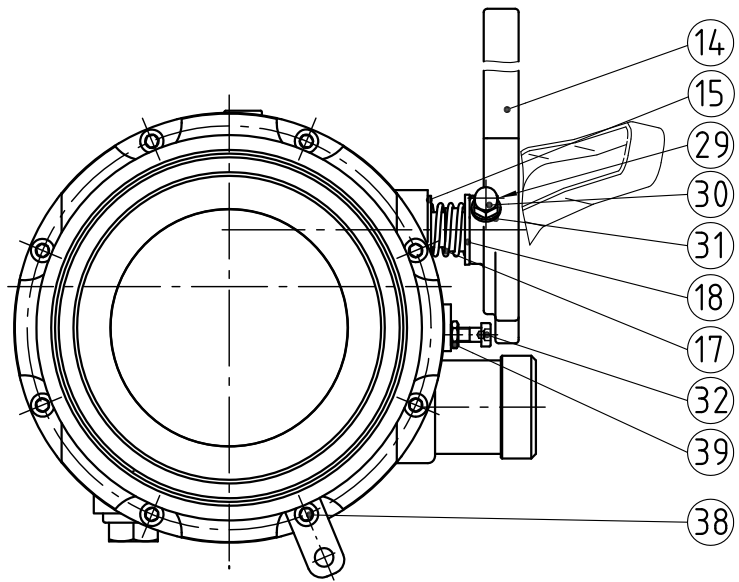
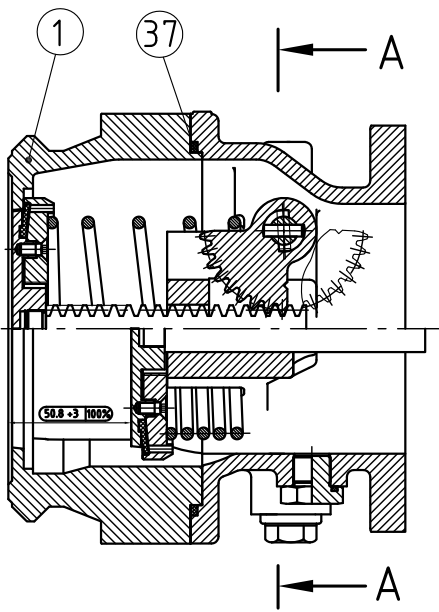


Temperaturbereich: -20° C bis +60° C  
Material:  
- Aluminium  
- FKM / NBR (Dichtungen)  
- korrosionsbeständiger Stahl / verzinkter Stahl  
- Kunststoff  
Nach EN 13083

Temperatur range: -20° C to +60° C  
Material:  
- aluminium  
- FKM / NBR (sealings)  
- stainless steel / zinc coated steel  
- synthetic material  
According to EN 13083

"Protective note according to DIN ISO 16016"

API-Kupplung API - Coupling				F.A. Sening GmbH	
				D-25474 Ellerbek, Germany	
Part-No. VKV1M	Weight	Date	Name		
	4,9 kg	18.11.2010	Larsen		
Part-No. VKV1M	Changed	Drawing No.		Rev.	
	ECN No. Date Name	51.251944		A	



A - A

43	4300254	1	Scheibe	Washer
39	4200115	1	Sechskantmutter	Hexagon nut
38	4100128	8	Zylinderschraube	Hexagon socket head cap screw
37	6000256	1	O-Ring	O-Ring
36	4100058	1	Zylinderschraube	Hexagon socket head cap screw
35	6000071	2	O-Ring	O-Ring
34	6000012	1	O-Ring	O-Ring
32	4100429	1	Zylinderschraube	Hexagon socket head cap screw
31	4300004	1	Scheibe	Washer
30	4200080	1	Hutmutter	Cap nut
29	4100231	1	Sechskantschraube	Hexagon head cap screw
18	250878	1	Buchse	Bush
17	250805	1	Druckfeder für Handhebel	Spring
15	250438	1	Ring	Ring
14	251403	1	Handhebel	Lever
8	251397	1	Schauglasdeckel	Sight glass cap
7	251395	1	Schaurrohr	Sight glass
6	251394	1	Distanzhülse	Distance sleeve
5	24978 A	1	Kunststoff Hohlkugel	Synthetic hollow ball
1	251924	1	Anschlußring	Connecting ring

Pos./ Item	Teile-Nr./ Part-No.	Stück/ Quant.	Benennung	Description
------------	---------------------	---------------	-----------	-------------

Part-No.: VKV1M

API-Kupplung  
API-Coupling

**FMC Technologies**

F.A. Sening GmbH  
D-25474 Ellerbek, Germany

Geänd. am:	ECN Nr.	Datum	Name	Datum :	Name :
20127	15.01.08	RL;		09.05.2007	Steffen
20216	21.04.08	sbi			
				Zeichnungs-Nr.	Rev.
				71.251944	A