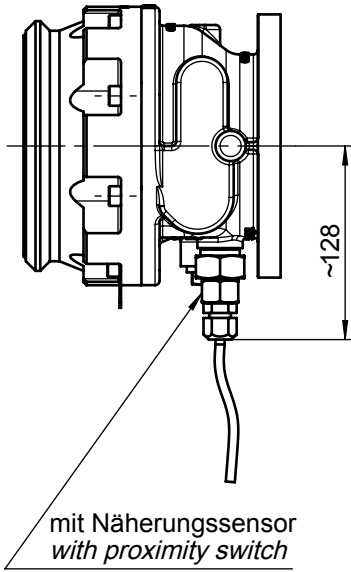


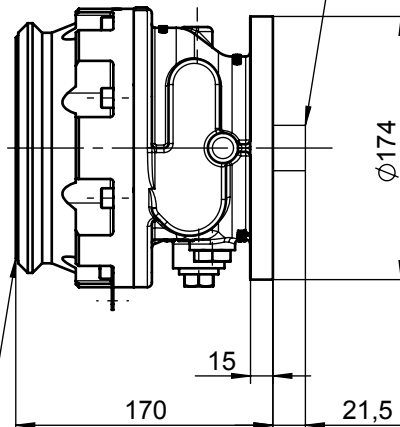
Optional:



mit Näherungssensor  
with proximity switch

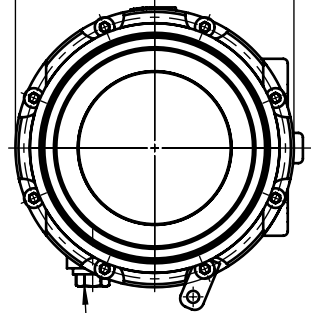
Part.No. VKV1-I

ganz geöffnet  
fully open position



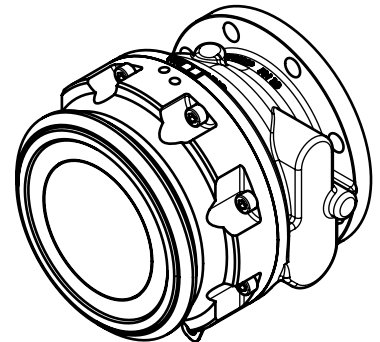
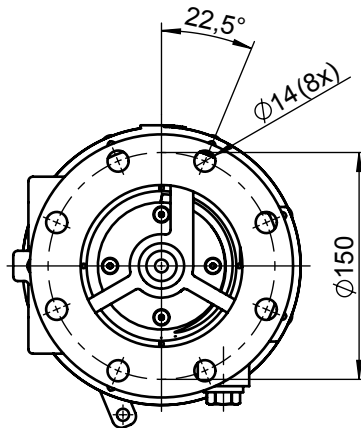
Anschlußmaße : API  
Connecting dimensions: API

Ø184,15



Montagebohrung für  
Restmengensensor.  
Restmengensensor  
ist nicht Bestandteil  
dieses Produktes.

Bore hole for wet leg  
sensor.  
Wet leg sensor is not  
integrated part of this  
product.



Temperaturbereich: -20° C bis +60° C

Material:

- Aluminium
- FKM / NBR (Dichtungen)
- korrosionsbeständiger Stahl / verzinkter Stahl
- Kunststoff

Nach EN 13083

Temperatur range: -20° C to +60° C

Material:

- aluminium
- FKM / NBR (sealings)
- stainless steel / zinc coated steel
- synthetic material

According to EN 13083

API-Kupplung  
API - Coupling

**FMC Technologies**

F.A. Sening GmbH  
D-25474 Ellerbek, Germany

Weight:  
kg

Date:  
18.11.2010

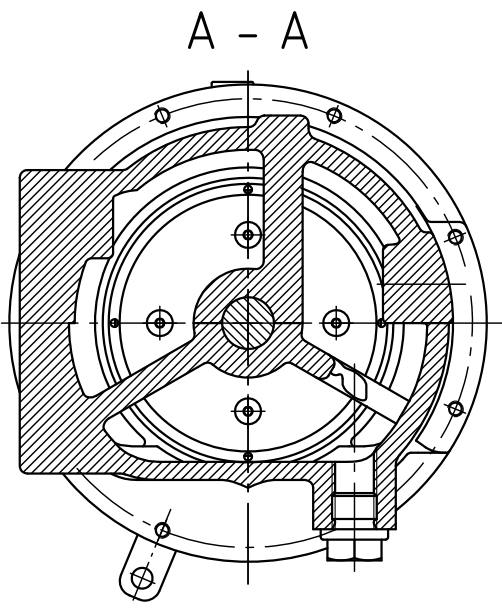
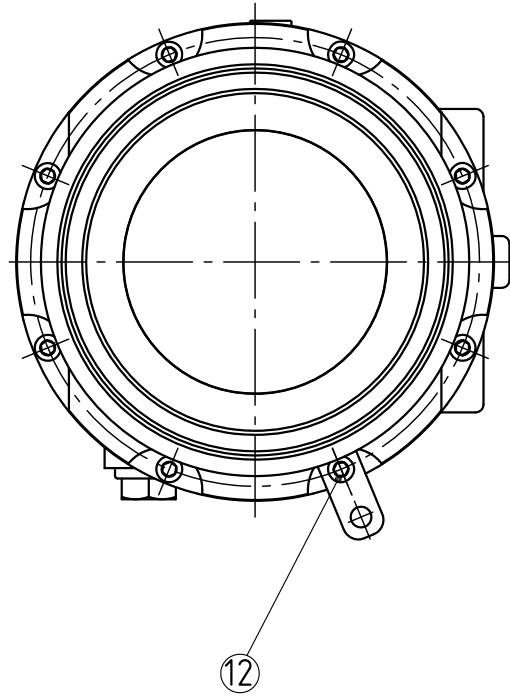
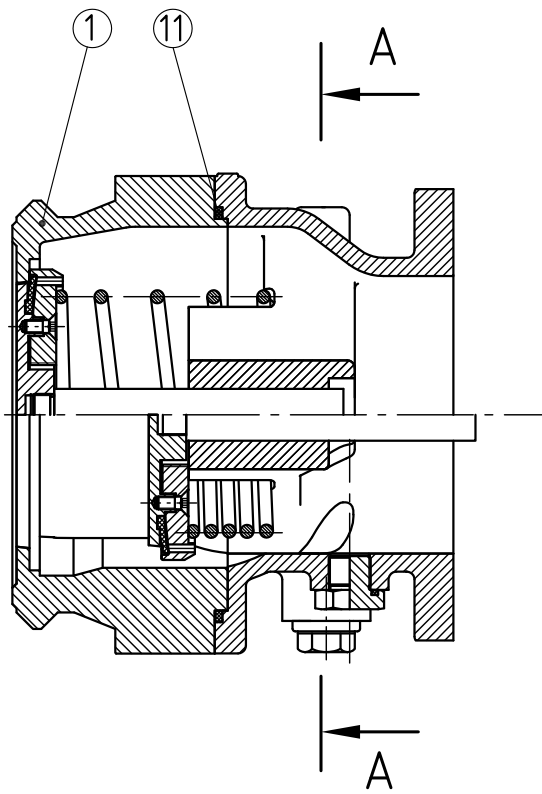
Name:  
Larsen

Part-No. VKV1

Changed:  
ECN No. Date Name

Drawing No.  
51.251942

Rev.:



12	4100128	8	Zylinderschraube	Hexagon socket head cap screw
11	6000256	1	O-Ring	O-Ring
1	251924	1	Anschlußring	Connection ring
Pos./Item	Teile-Nr./Part-No.	Stück/Quant.	Benennung	Description

Part-No.: VKV1

API - Kupplung  
API - Coupling

**FMC Technologies** **F.A. Sening GmbH**  
D-25474 Ellerbek, Germany

Changed : ECN No. Date Name	Date :	Name :
20127 15.01.08 RL:	09.05.2007	Steffen
	Drawing No.	Rev.
	71.251942	A