

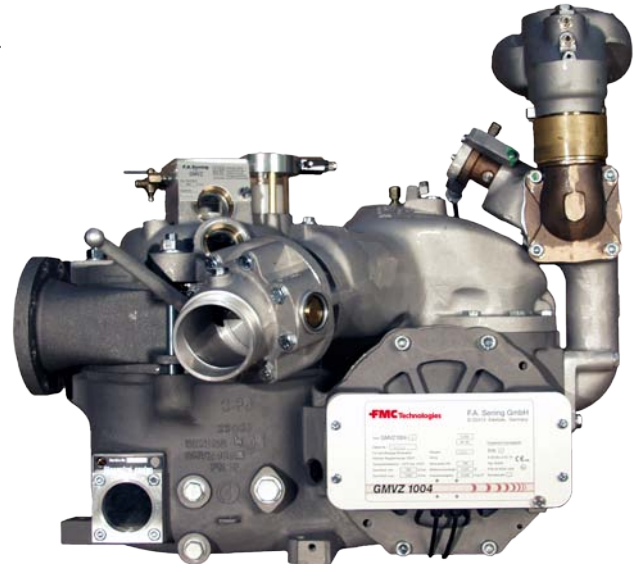
Sening® GMVZ 1004

Messanlagen

Volumenstrom-Messanlage GMVZ 1004
mit MID*-Zulassung in Verbindung mit Sening® MultiFlow.

Die Messanlage Sening GMVZ 1004 ist für den Schwerkraft- und Pumpenbetrieb entwickelt worden und erfüllt alle Anforderungen an ein modernes und intelligentes Messsystem. Die Konstruktion beruht auf der bewährten Technologie des Gasmessverhüters und Treibschieberzählers.

Das Einsatzgebiet des neuen nach MID zugelassenen Volumenstrom-Messsystems ist vielfältig. Es ermöglicht die präzise gemessene Abgabe von Heizöl, Diesel und allen Ottokraftstoffen bis hin zu AvGas und JET A1. Auch die neuen Biokraftstoffe von E5 bis E85 stellen kein Problem dar.



Vorteile:

- Kleine, kompakte und leichte Messanlage für den platz- und gewichtsparenden Einbau
- Hohe Genauigkeit
- Integrierter Impulsgeber mit direktem Anschluss an das Zählwerk Sening® MultiFlow oder Fremdrechner
- Hocheffizienter Gasmessverhüter mit integriertem Messwerkschutzfilter für einwandfreie Funktion auch unter schwierigsten Bedingungen
- Langzeitstabiles, präzises und robustes Treibschieber-Volumenmeswerk für exakte Messergebnisse über eine lange Laufzeit
- Hohe Durchflussraten im Pumpen- und Schwerkraftbetrieb durch den strömungsgünstigen Aufbau aller Messanlagenbauteile
- Kostengünstige Eichung durch einfache Justierung über den Tankwagenrechner und geringe Nacheichkosten auf Grund der Standfestigkeit der Messanlage

Sening® GMVZ 1004

Zulassungen:

- MID
- verschiedene nationale Zulassung

Technische Daten:

Durchflussrate: 1000 L/min

Standard-Linearität: $\pm 0,15 \%$

Viskosität: 20 mPa·s (max.)

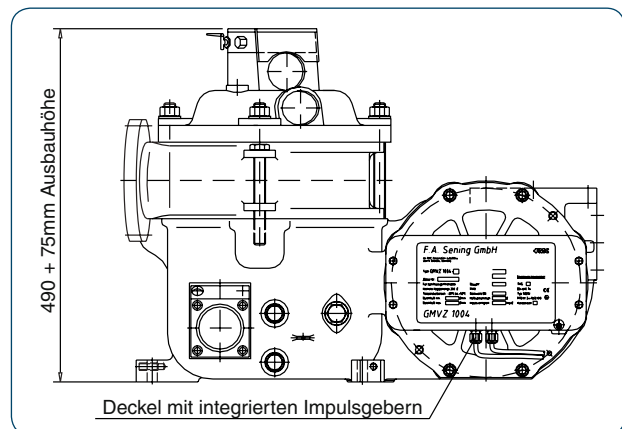
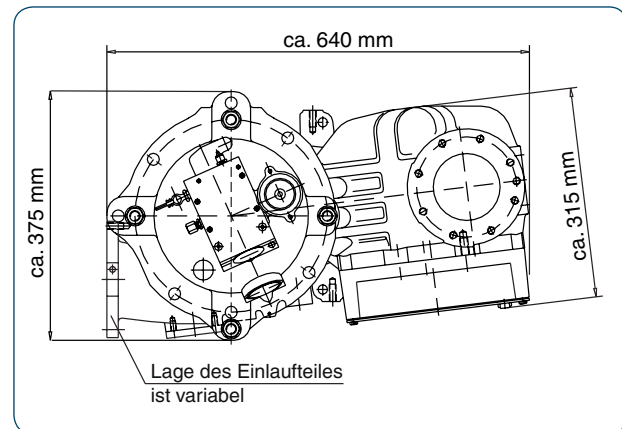
Betriebsdruck: 10 bar/150 psi (max.)

Arbeitsdruck: 3 - 7,5 bar (45 - 110 psi)

Abgabtemperatur: -25 °C bis +55 °C

Gewicht: ca. 76 kg

* Am 30. Oktober 2006 sind die Regelungen der Richtlinie 2004/22/EG des Europäischen Parlaments über Messgeräte (MID) in Kraft getreten. Ziel der Richtlinie ist die Schaffung eines harmonisierten europäischen Marktes für Messgeräte, die für den Verbraucherschutz und den lautereren Handel erhebliche Bedeutung besitzen. Die Richtlinie 2004/22/EG stellt Anforderungen an das Inverkehrbringen (Übergang vom Hersteller bzw. Händler an den Verwender) und die Inbetriebnahme von Messgeräten.



**We put you first.
And keep you ahead.**

FMC Technologies, Inc.
500 North Sam Houston
Parkway West, Suite 100
Houston, Texas 77067 USA
+1 281 260 2190

Direkter Kontakt:
F. A. Sening GmbH
Regentstrasse 1
25474 Ellerbek, Germany
+49 4101 3040