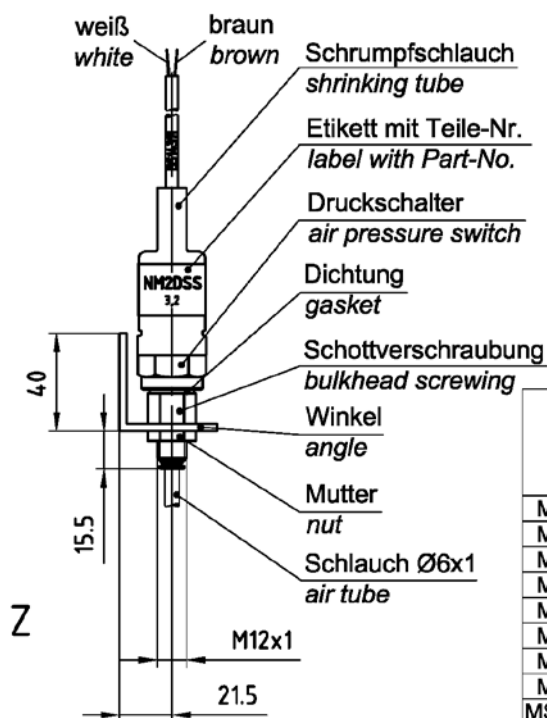
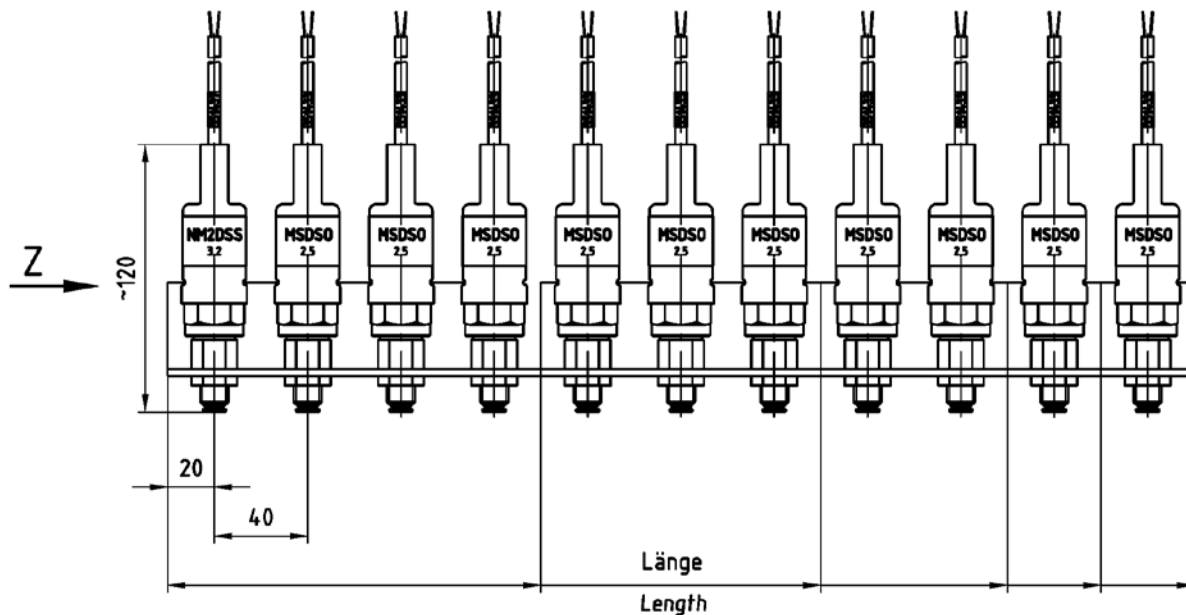


Leiste mit Druckschaltern - MSDSO-...M



Teile Nr. Part No.	Master Druckschalter Master switch	Druckschalter Kammern Compartment switch	Länge Winkel Length of angle	Gewicht Weight
MSDSO-2M	1x	2x	120	0,83 kg
MSDSO-3M	1x	3x	160	1,10 kg
MSDSO-4M	1x	4x	200	1,38 kg
MSDSO-5M	1x	5x	240	1,66 kg
MSDSO-6M	1x	6x	280	1,93 kg
MSDSO-7M	1x	7x	320	2,20 kg
MSDSO-8M	1x	8x	360	2,48 kg
MSDSO-9M	1x	9x	400	2,76 kg
MSDSO-10M	1x	10x	440	3,00 kg

Zeichnungs-Nr.: 51.351480

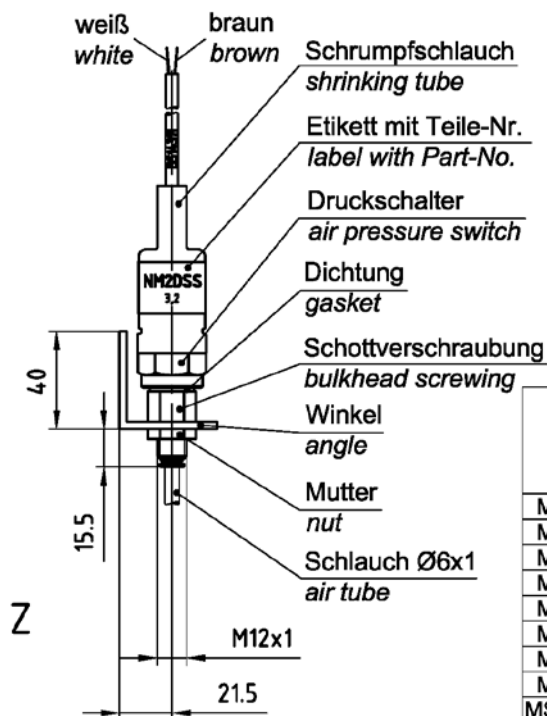
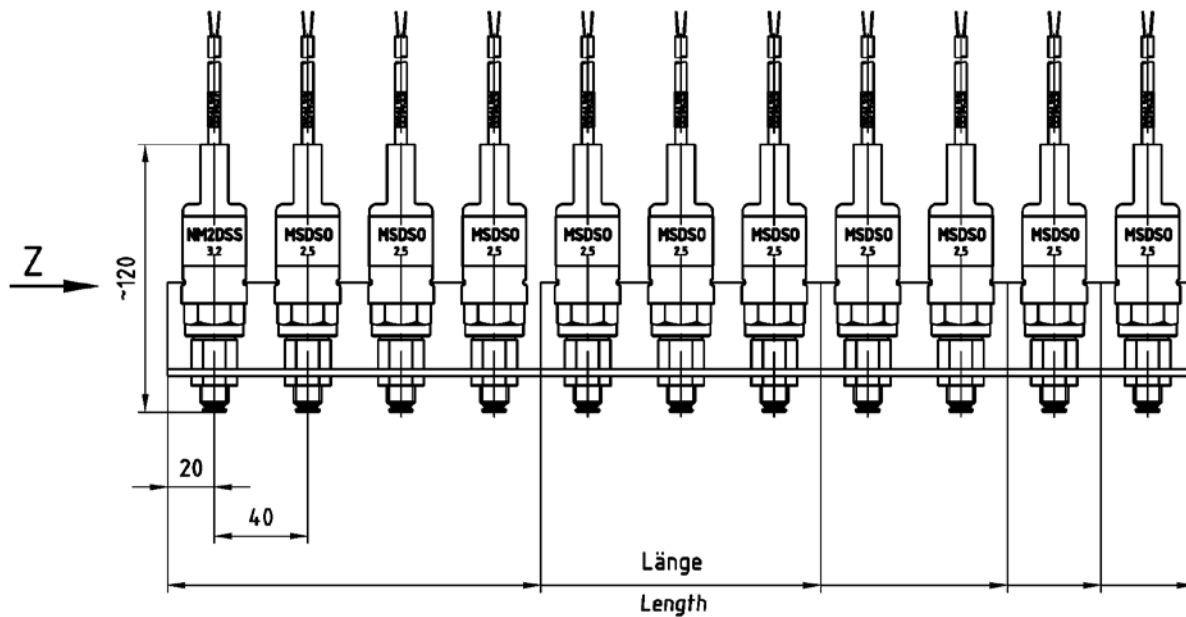


Die Leiste mit Druckschaltern (Teile Nr.: MSDSO-...M) muss stabil und schwingungsarm im Armaturenschrank oder Klemmenkästen montiert werden.



Der Druckschalter NM2DSS wie auch alle anderen Druckschalter müssen mit nach unten / schräg nach unten weisenden Luftanschlüssen eingebaut werden.

Small rail with air pressure switch



Teile Nr. Part No.	Master Druckschalter Master switch	Druckschalter Kammern Compartment switch	Länge Winkel Length of angle	Gewicht Weight
MSDSO-2M	1x	2x	120	0,83 kg
MSDSO-3M	1x	3x	160	1,10 kg
MSDSO-4M	1x	4x	200	1,38 kg
MSDSO-5M	1x	5x	240	1,66 kg
MSDSO-6M	1x	6x	280	1,93 kg
MSDSO-7M	1x	7x	320	2,20 kg
MSDSO-8M	1x	8x	360	2,48 kg
MSDSO-9M	1x	9x	400	2,76 kg
MSDSO-10M	1x	10x	440	3,00 kg

Drawing No. : 51.351480



The small rail with air pressure switches (Part No.: ... MSDSO-M) must be mounted stable and low vibration in the cabinet or terminal boxes.



All pressure switches NM2DSS must be installed with air connections pointing vertically / diagonally downwards.