

## 1. Umbauanleitung (Conversion Instructions)



### Demontage 1: (disassembly 1)

- ▶ Die beiden Schrauben M10 lösen und den Bügel mit Fülllochdeckel von der Domplatte demontieren.  
(Disconnect 2x screw M10 and remove bracket for fill hatch from dome cover plate.)

- Bügel für Fülllochdeckel  
(bracket for dome hatch)
- 2x Schraube M10  
(2x screw M10)

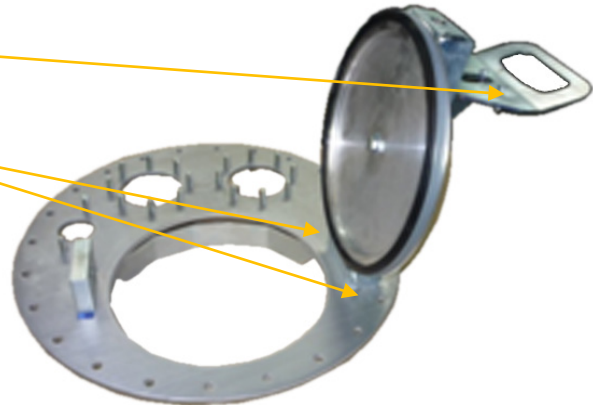


Abb. (Fig.)1: Demontage 1 (disassembly 1)



### Demontage 2: (disassembly 2)

- ▶ Schraube M10 lösen und den Bügel für Fülllochdeckel demontieren. Fülllochdeckel mit Schraube M10x70 sowie den Gummipuffer und das Kunststoffdistanzstück für die Umrüstung weiter verwenden.  
(Disconnect nut M10 and remove bracket for fill hatch. Reuse dome hatch, screw M10x70, rubber bump and plastic spacer.)

- Fülllochdeckel  
(dome hatch)
- Schraube M10  
(screw M10)



Abb. (Fig.)2: Demontage 2 (disassembly 2)

## ☞ **Montage 3: (assembly 3)**

- ▶ Bei der Montage des neuen Bügels auf die korrekte Lage der Aussparung im Kunststoffdistanzstück achten. Mit Schraube M10 das Paket Bügel – Kunststoffdistanzstück – Gummipuffer – Fülllochdeckel verschrauben. Schraube mit Loctite 274 oder vergleichbarem Produkt einsetzen. *(Make sure that the cut out in the plastic spacer is in the right position. Use screw M10x70 for screwing fill bracket - plastic spacer – rubber bump – dome hatch. Use Loctite 274 or comparable product to inset screw M10.)*

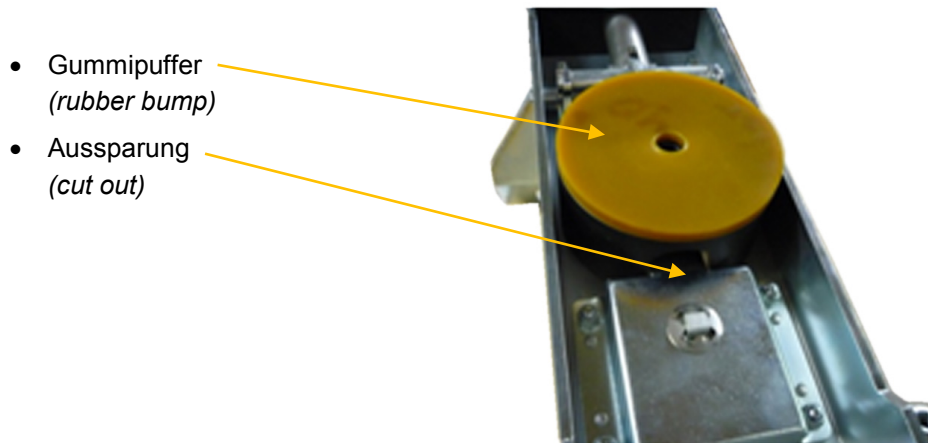


Abb. (Fig.)3: Montage 3 (assembly 3)

## ☞ **Montage 4: (assembly 4)**

- ▶ Bügel mit Fülllochdeckel und neuer Flachdichtung mit den 2 Schrauben M10 (siehe 1.) an der Domplatte montieren. Es ist darauf zu achten, dass der Bügel so montiert wird, dass die Fülllochdichtung konzentrisch zur Fülllochöffnung liegt. *(Screw bracket with dome hatch and new flat seal with 2 screws M10 (see 1.) on dome cover plate. Please note: Sealing for opening has to be concentric to the opening.)*

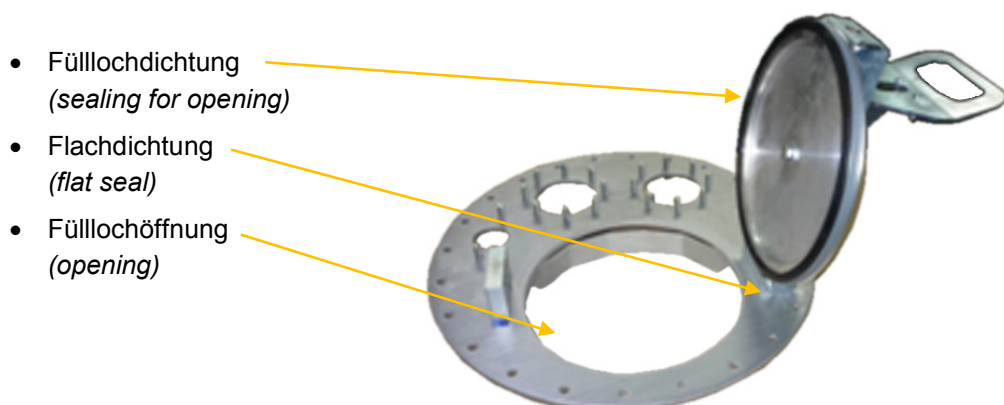


Abb. (Fig.)4: Montage 4 (assembly 4)