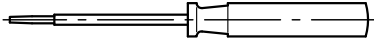




liegt lose bei enclosed

Kabelverschraubungen zum ersetzen der Verschlussstopfen
Cable glands for the replacement of the stopping plugs

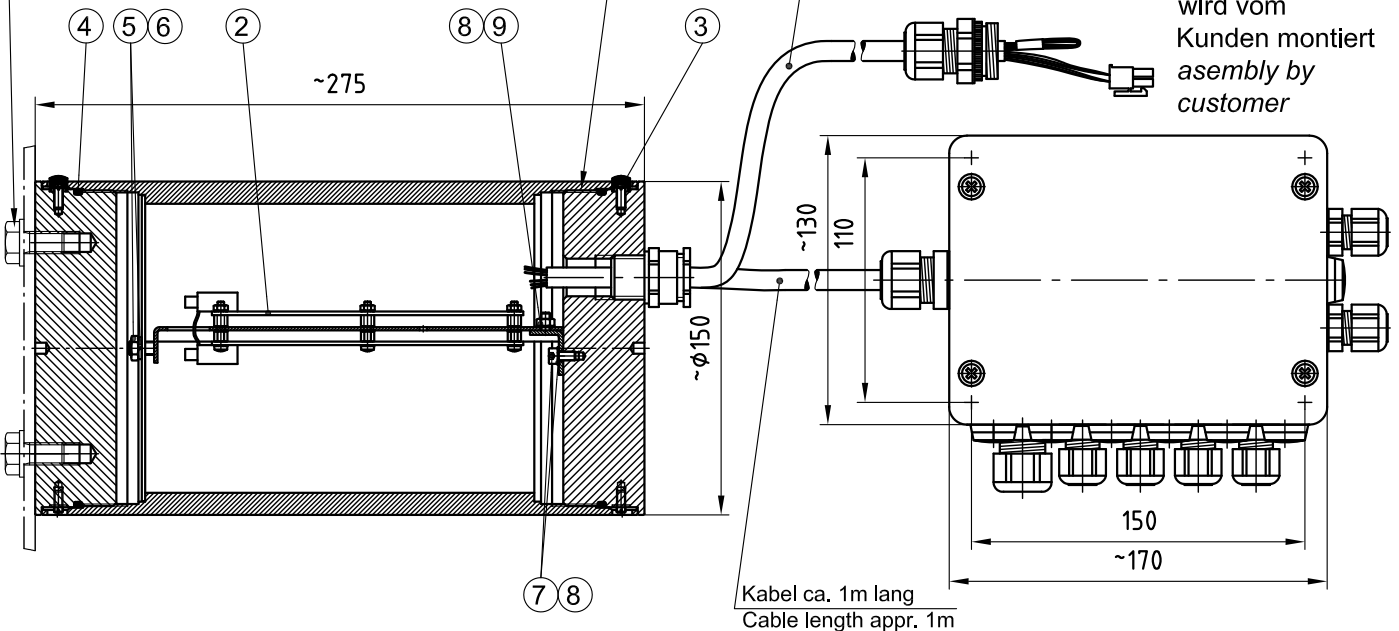
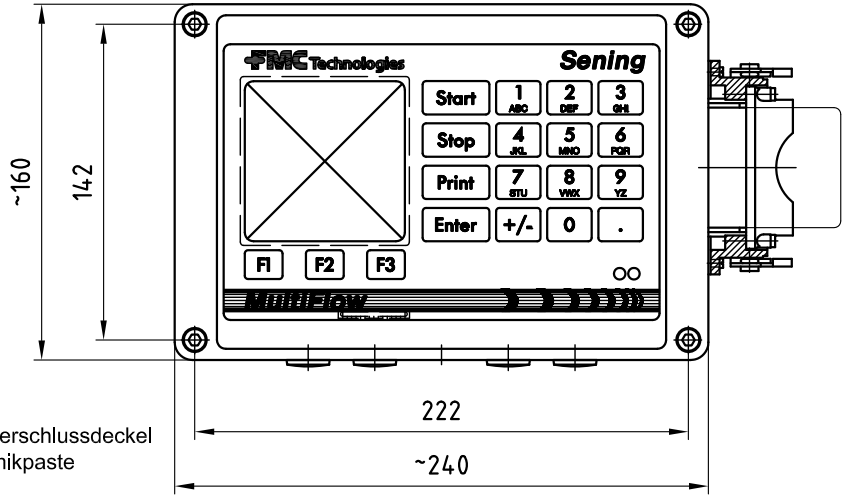
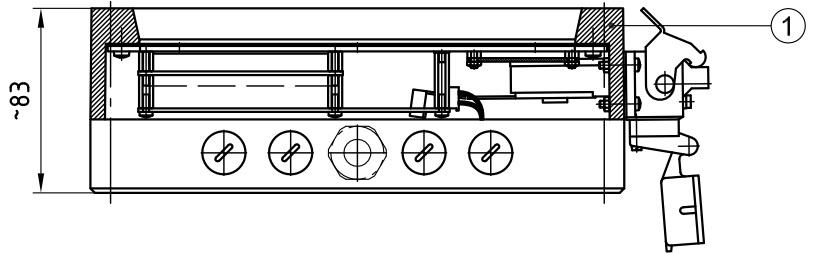
Zubehör / Accessories



liegt lose bei enclosed

zur Befestigung im Armaturenschrank
Schrauben sind mit Molicote einzuschrauben!
For mounting at the cabinet insert screws with grease (Molicote)!

Gewinde der Verschlussdeckel mit CRC Keramikpaste gedichtet
Threads from end covers with ceramic paste CRC sealed



9	4200037	3	Sechskantmutter	Hexagon nut
8	4300186	6	Zahnscheibe	Shake proof washer
7	4100102	3	Zylinderschraube	Hexagon socket head cap screw
6	4200011	2	Sechskantmutter	Hexagon nut
5	4300146	2	Zahnscheibe	Shake proof washer
4	6000171	2	O-Ring	O-ring
3	350991	2	Plombe	Seal
2	351102	1	Zentraleinheit, vorgeprüft	Central unit
1	350668	1	MultiFlow-Oberteil, komplett	MultiFlow-upper part, complete
Pos./Item	Teile-Nr./Part-No.	Stück/Quant.	Benennung	Description

MultiFlow, komplett
MultiFlow, complete
Ausführung A1
Explosion-proof housing (version A1)



F.A. Sening GmbH
D-25474 Ellerbek, Germany

Gewicht : 11,5 kg Datum : Name : Kracht

Teile-Nr. MFLOW-A1

Geänd. am:	Datum		Name		Zeichnungs-Nr.	Rev.
20346	01.09.08	RL;				
20633	30.06.09	RL;				
					51.350992	B