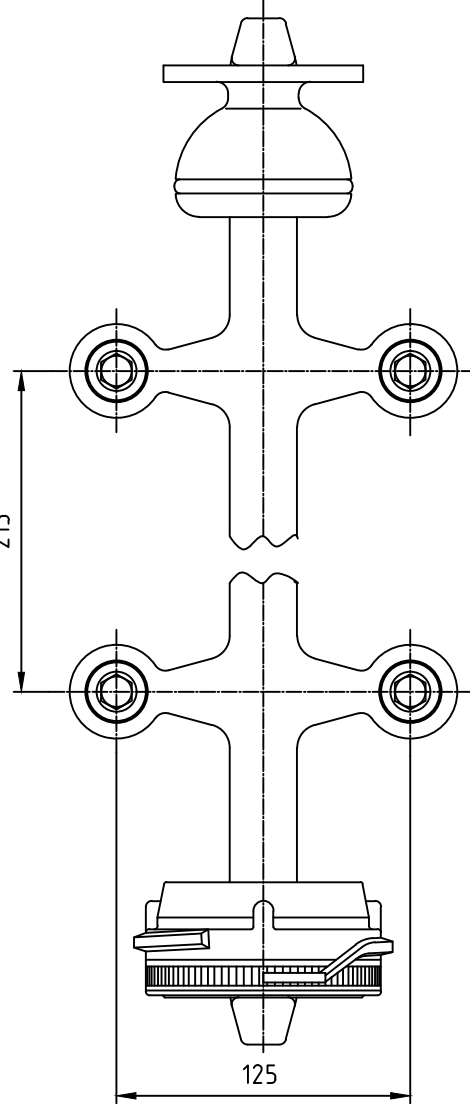
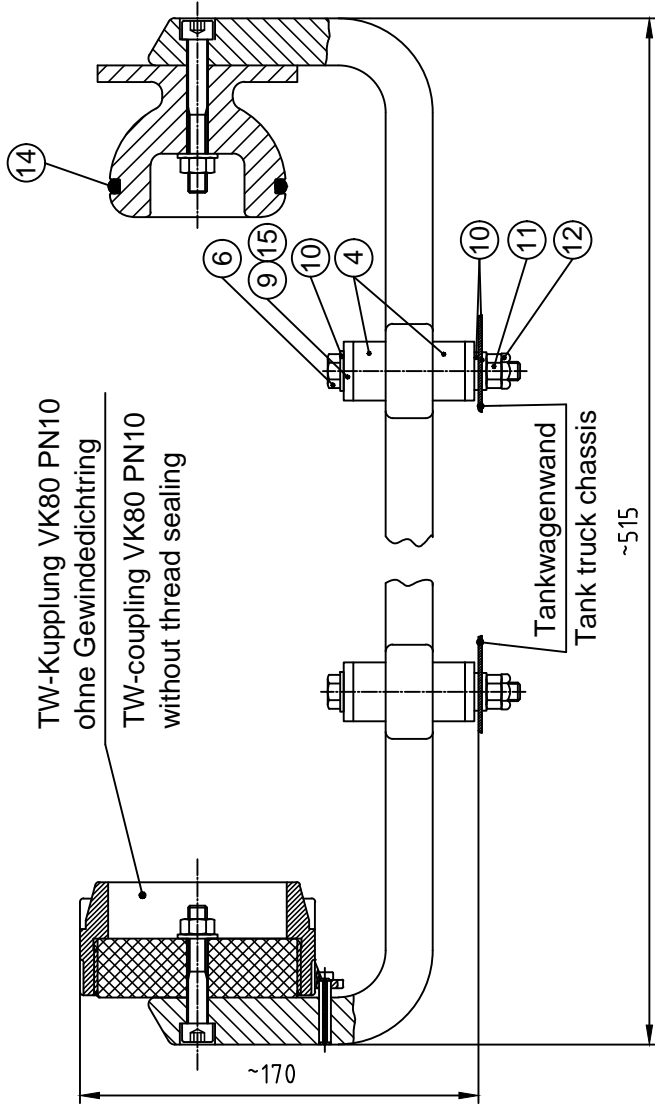
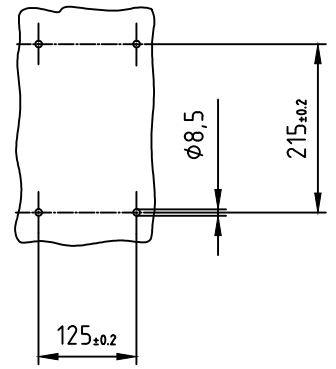


Bohrplan für Halterung
im Tankwagen.
Drilling plan for holder

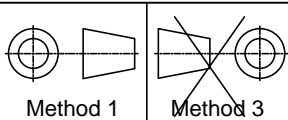


15	250261	4	Rohr 10x1	Pipe
14	6000265	1	O-Ring 59,69x5,33 FPM	O-ring
12	4200105	4	Sicherungsmutter M8	Self locking counter nut
11	4200040	6	Sechskantmutter M8	Hexagon nut
10	4300005	14	Scheibe A8,4	Washer
9	4300166	8	Scheibe 10,5x25x4	Washer
6	4100195	4	Sechskantschraube M8x75	Hexagon head screw
4	250244	8	Dämpfungspuffer	Damping buffer
Pos./ Item	Teile-Nr./ Part-No.	Stück/ Quant.	Benennung	Description

ALL TOLERANCED DIMENSIONS ARE FOR INSTALLATION ONLY.
ALL OTHER DIMENSIONS ARE FOR REFERENCE ONLY.

FMC Technologies

F.A. Sening GmbH, Regentstr. 1, 25474 Ellerbek, Germany



	Date / Datum	Name
Drawn	16.11.1995	Rehpenning
Checked		

Item name / Benennung
Aufnahmeeinrichtung / Holder for CM3
made for / zugehörig zu
vibrationssicher / vibration-proof

Scale / Maßst.	1:5	Item-No. / Teile-Nr.	CM3-AV	Drawing No. / Zeichnungs-Nr.	250243_51	Rev.	00A.01	Sheet / Blatt	1
Size / Format	ISO - A4							of / von	1
Weight / Gewicht	kg								