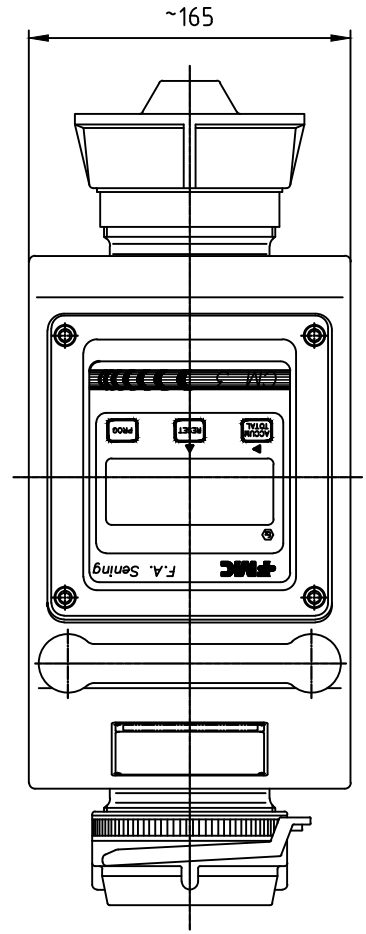
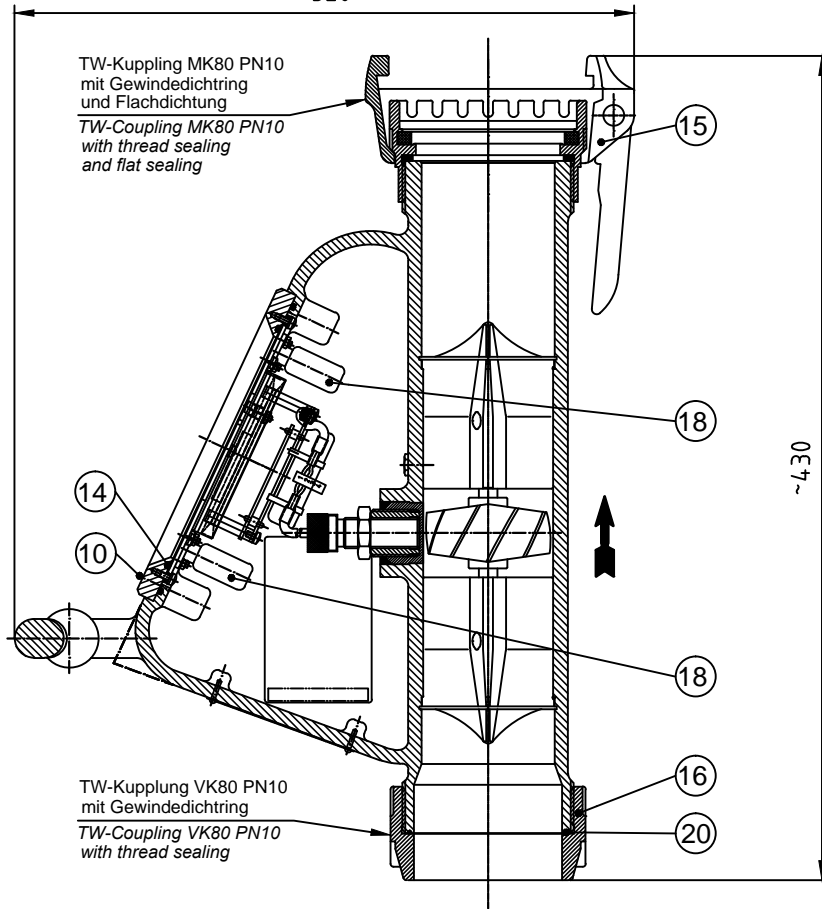


Der CM3 darf nur in der Aufnahmeeinrichtung, vibrationsicher (Teile-Nr. CM3-AV) gelagert werden.

Die Gesamtabmaße einschließlich Aufnahme-einrichtung, vibrationsicher (ab Tankwagenwand) betragen:
 Länge : ca. 515mm
 Breite : ca. 165mm
 Höhe : ca. 365mm
 ~320

The CM3 may only be installed on the vehicle using the holder (Part-No.: CM3-AV) as specified by the manufacturer.

The total measures including the holder are:
 Length : ca. 515mm
 Width : ca. 165mm
 Height : ca. 365mm



Temperaturbereich:
 -20°C bis +60°C

Medium berührte Werkstoffe:
 Aluminium
 rostfreier Stahl
 PN10

Temperature range:
 -20°C to +60°

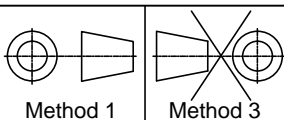
Medium touched materials:
 Aluminium
 Stainless steel
 PN10

20	6000291	1	O-Ring 77x1,5	O-Ring 77x1,5
18	CS-BAT-36INT	1	Batterie 3,6V für CM3	Battery 3,6V for CM3
16	5300455	1	Camlock Kupplung 4in Vatterteil mit Gewindedichtring	Camlock adapter 4in male connection with thread sealing
16	5300466	1	Camlock Kupplung 3in Vatterteil mit Gewindedichtring	Camlock adapter 3in male connection with thread sealing
16	5300240	1	TW-Kupplung VK80 PN10 mit Gewindedichtring	TW-coupling VK80 PN10 with thread sealing
15	5300452	1	Camlock Kupplung 4in Mutterteil mit Gewindedichtring und Flachdichtung	Camlock adapter 4in female connection with thread sealing and flat sealing
15	5300465	1	Camlock Kupplung 3in Mutterteil mit Gewindedichtring und Flachdichtung	Camlock adapter 4in female connection with thread sealing and flat sealing
15	5300239	1	TW-Kupplung MK80 PN10 mit Gewindedichtring und Flachdichtung	TW-coupling MK80 PN10 with thread sealing and flat sealing
14	6000250	1	O-Ring 170x2,5	O-ring 170x2,5
10	4100126	4	Zylinderschraube M6x16	Head cap screw M6x16
Pos./Item	Teile-Nr./Part-No.	Stück/Quant.	Benennung	Description

ALL TOLERANCED DIMENSIONS ARE FOR INSTALLATION ONLY.
 ALL OTHER DIMENSIONS ARE FOR REFERENCE ONLY.

FMC Technologies

F.A.Sening GmbH, Regentstr. 1, 25474 Ellerbek, Germany



	Date / Datum	Name
Drawn	25.01.1996	Rehpenning
Changed	20.07.2015	Larsen
ECN No.	80005505	

Item name / Benennung
Turbinenzähler / Turbine Check Meter CM3
 made for / zugehörig zu

Scale / Maßst.	1:6
Size / Format	ISO - A4
Weight / Gewicht	8,0 kg

Item-No. / Teile-Nr.
CM3

Drawing No. / Zeichnungs-Nr.	250223_51	Rev.	00B.00	Sheet / Blatt	1
				of / von	1