

Wenn Markierung dann,
Luftanschlüsse G1/8 gültig.
If marking, then
air connection G1/8 valid.

G21/2A (ZVL80-2D)
G2A (ZVL80-22D)

für Stahlrohr Ø6x1
for steel hose Ø6x1

Betätigungsdruck:
von 250 bis 750 kPa

Temperaturbereich:
-20°C bis +60°C

Werkstoffe:
- Aluminiumgehäuse
- NBR / FKM (Dichtungen)
- korrosionsbeständiger Stahl,
verzinkter Stahl
- Messing
- POM

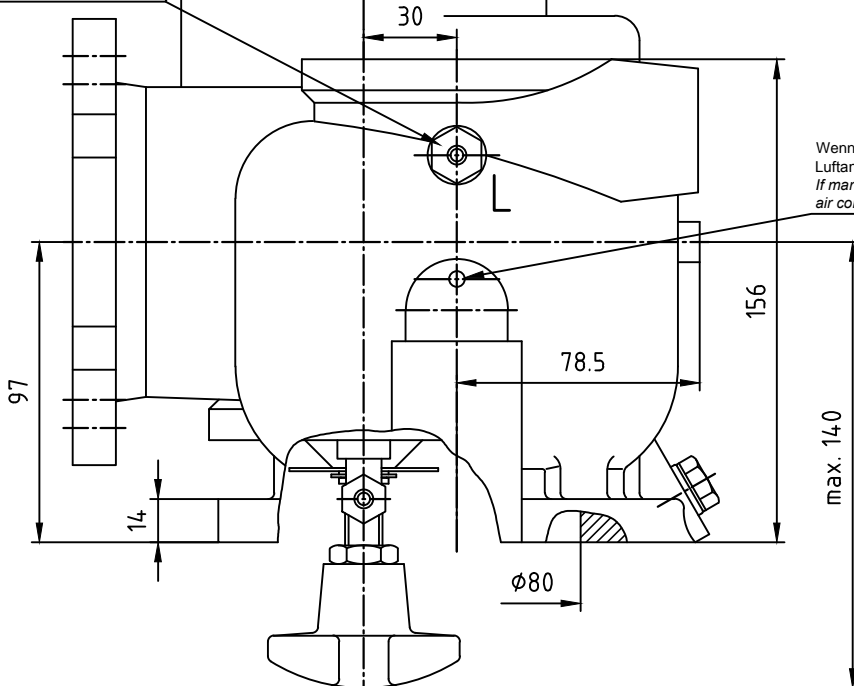
PN 10

Operation air pressure:
from 250 to 750 kPa

Temperatur range:
-20°C to +60 °C

Material:
- Housing made of aluminium
- NBR / FKM (sealing)
- Stainless steel,
zinc coated steel
- Brass
- POM

PN 10



Wenn Markierung dann,
Luftanschlüsse G1/8 gültig.
If marking, then
air connection G1/8 valid.

ALL TOLERANCED DIMENSIONS ARE FOR INSTALLATION ONLY.
ALL OTHER DIMENSIONS ARE FOR REFERENCE ONLY.

FMC Technologies


F.A.Sening GmbH, Regentstr. 1, 25474 Ellerbek, Germany

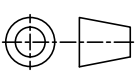

<p>Method 1 Method 3</p>	Date / Datum	Name	Item name / Benennung		
	Drawn	08.10.1986	Reinolt	Pneum. Zweiwegeventil / Wet-/dry-hose-valve	
Scale / Maßst.	1:2.5	Item-No. / Teile-Nr.	Drawing No. / Zeichnungs-Nr.	Rev.	Sheet / Blatt
Size / Format	ISO - A4	ZVL80-2D / ZVL80-22D	21720_51	00G.00	1
Weight / Gewicht	9,5 kg			of / von	1

made for / zugehörig zu
mit Durchflussdrosselung / with mechanical flow throttling

38	4300005	1	Scheibe 8,4	Washer 5,3
37	P8000007146	1	Plombe	Seal
35	250703	1	Dichtring	Seal ring
34	P8000007585	1	Sechskantschraube M8x50	Hexagon screw M8x50
32	6001200	2	O-Ring 90x2 NBR	O-ring 90x2 NBR
31	4200019	1	Sechskantmutter BM12	Hexagon nut BM12
30	21718 B	1	Schild	Label
29	21715	1	Gewindebuchse für EV80-2D/22D	Threaded bush for EV80-2D/22D
28	4900041	1	Kreuzgriff	Star knob
27	4100091	1	Verschlusschraube	Screw plug
26	6001600	1	O-Ring 21,3x2,4 NBR	O-Ring 21,3x2,4 NBR
25	6000051	1	O-Ring 22x4 NBR	O-ring 22x4 NBR
22	P8000011173	1	Blindstopfen	Plug
21	P8000011140	1	Sechskantschraube M8x25	Hexagon screw M8x25
20	4300063	1	Sicherungsring	Circlip
19	13943 D	1	Ring	Ring
18	22107 A	1	Sitzbuchse für ZVL80-22	Bushing for ZVL80-22
18	22176 A	1	Sitzbuchse für ZVL80-2	Bushing for ZVL80-2
17	17409 A	2	Führungsbuchse	Guide bushing
16	6001400	2	O-Ring 94x3 NBR	O-ring 94x3 NBR
15	6001300	1	O-Ring 50x5 NBR (ZVL80-22)	O-ring 80x5 NBR (ZVL80-22)
15	6000123	1	O-Ring 70,2x4,2 NBR (ZVL80-2)	O-ring 70,2x4,2 NBR (ZVL80-2)
14	16504	1	Buchse	Vent bushing
13	5300036	1	Winkeleinschraubverschraubung M10x1	Air connection M10x1
	5300034	1	Winkeleinschraubverschraubung G1/8	Air connection G1/8
12	5300041	1	Einschraubverschraubung M10x1	Air connection M10x1
	5300042	1	Einschraubverschraubung G1/8	Air connection G1/8
11	6300005	1	Dichtring DM13x18x1	Seal ring DM13x18x1
10	21717 A	1	Spindel. kompl.	Spindle, compl.
9	4300101	2	Sicherungsring	Circlip
8	6001000	1	O-Ring 94x3 NBR	O-ring 94x3 NBR
7	17432 A	2	Feder	Spring
6	17341 A	2	Feder	Spring
5	13678 D	1	Zwischenbuchse	Adapter bushing
4	22106 B	2	Sitzbuchse	Seat bushing
3	252026	2	Dichtung	Seal ring
2	22108 A	2	Ventileinsatz DN80	Valve mechanism DN80
1	17588 F	1	Gehäuse für ZVL80-2	Housing for ZVL80-2

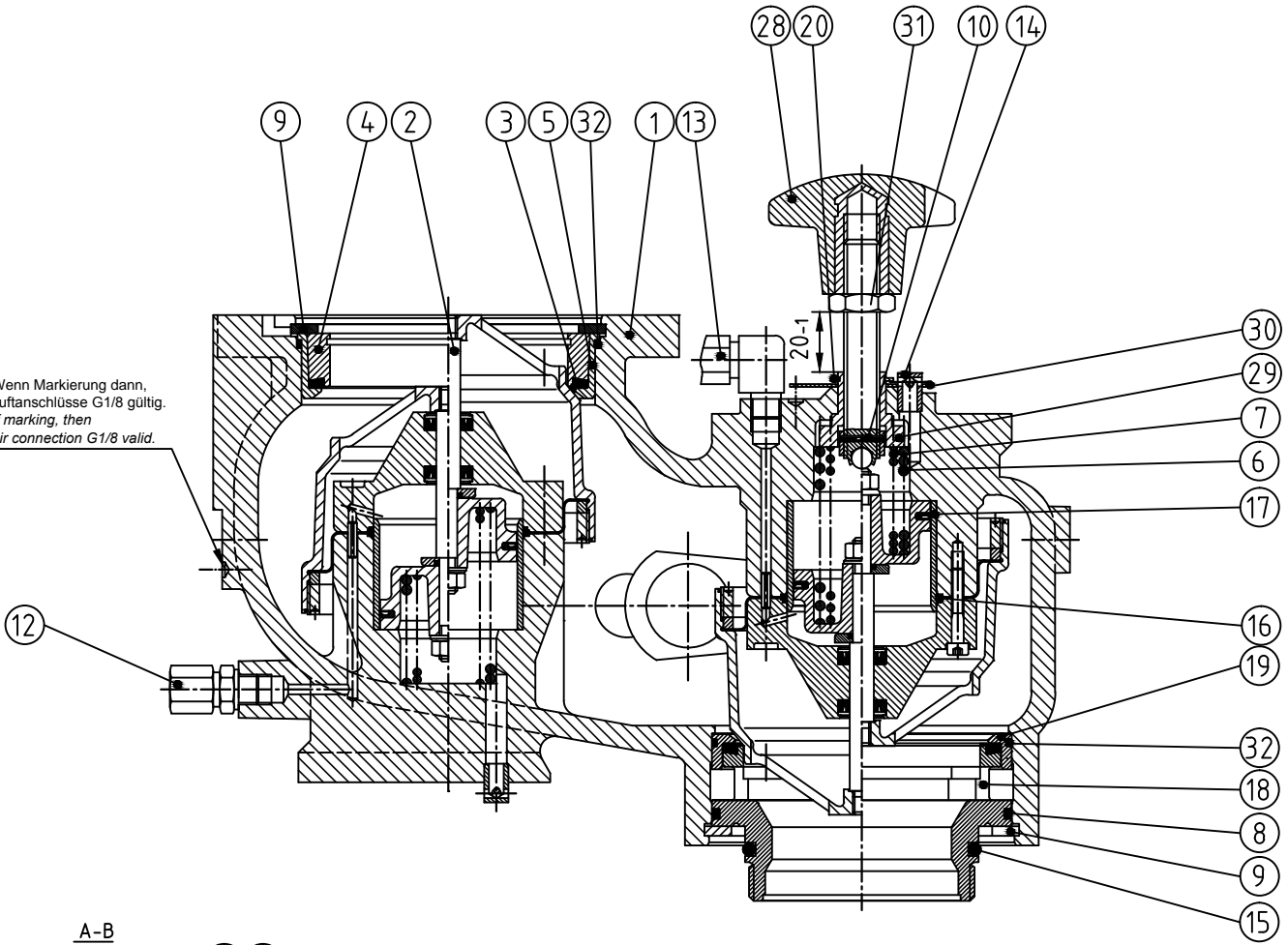
Pos./ Item	Teile-Nr./ Part-No.	Stück/ Quant.	Benennung	Description
---------------	------------------------	------------------	-----------	-------------

ALL TOLERANCED DIMENSIONS ARE FOR INSTALLATION ONLY. ALL OTHER DIMENSIONS ARE FOR REFERENCE ONLY.	 F.A. Sening GmbH, Regentstr. 1, 25474 Ellerbek, Germany
--	---

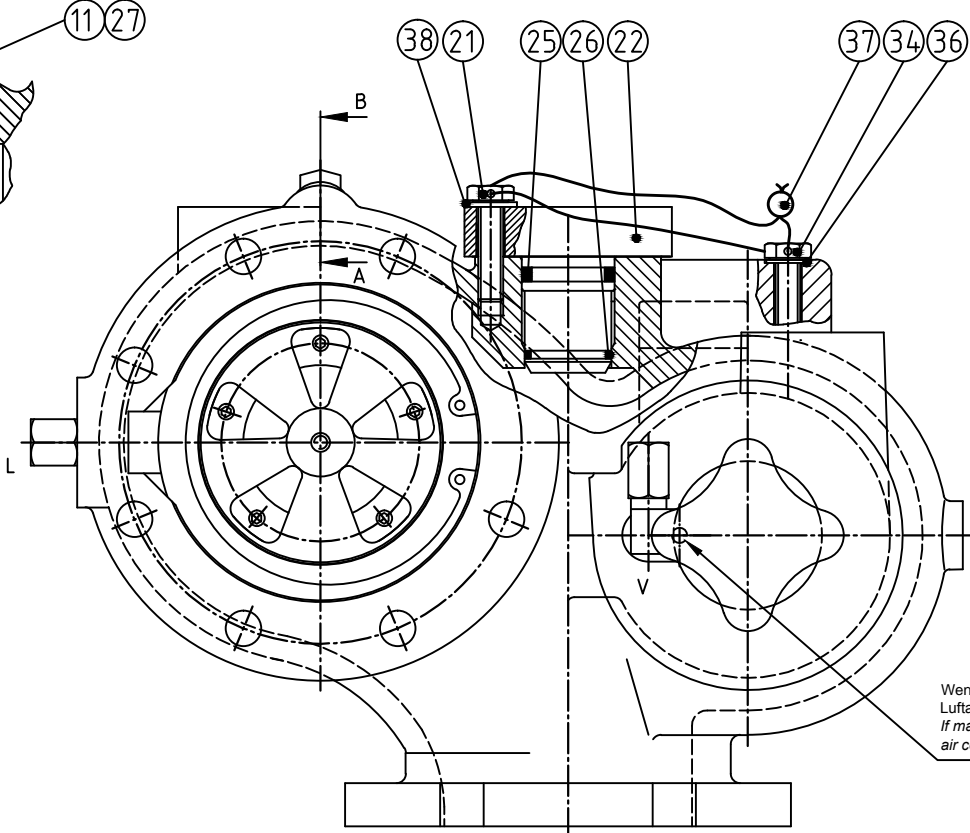
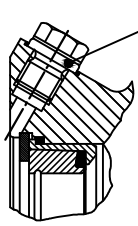
 	Date / Datum	Name	Item name / Benennung Pneum. Zweiwegeventil DN80 / Wet-/dry-hose-valve made for / zugehörig zu mit Durchflußdrosselung / with mechanical flow throttling
Drawn Checked	30.08.1996	Kelbch	

Scale / Maßst. 1:2	Item-No. / Teile-Nr.	Drawing No. / Zeichnungs-Nr.	Rev.	Sheet / Blatt 2
Size / Format ISO - A4	ZVL80-2D / ZVL80-22D	21720_72	00J.00	of / von 2
Weight / Gewicht 0,0 kg				

Wenn Markierung dann,
Luftanschlüsse G1/8 gültig.
If marking, then
air connection G1/8 valid.



A-B

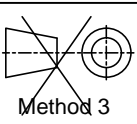
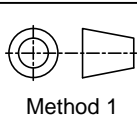


Wenn Markierung dann,
Luftanschlüsse G1/8 gültig.
If marking, then
air connection G1/8 valid.

ALL TOLERANCED DIMENSIONS ARE FOR INSTALLATION ONLY.
ALL OTHER DIMENSIONS ARE FOR REFERENCE ONLY.

FMC Technologies

F.A. Sening GmbH, Regentstr. 1, 25474 Ellerbek, Germany



	Date / Datum	Name
Drawn	30.08.1996	Kelbch
Checked		

Item name / Benennung
Pneum. Zweizegeventil DN80 / Wet-/dry-hose-valve
made for / zugehörig zu
mit Durchflußdrosselung / with mechanical flow throttling

Scale / Maßst.	1:2.5
Size / Format	ISO - A4
Weight / Gewicht	0,0kg

Item-No. / Teile-Nr.
ZVL80-2D / ZVL80-22D

Drawing No. / Zeichnungs-Nr.
21720_72

Rev.	00J.00	Sheet / Blatt	1
		of / von	2

"Schutzvermerk nach DIN ISO 16016 beachten"