

Betätigungsdruck:
von 250 bis 750 kPa

Temperaturbereich:
-20°C bis +60°C

- Werkstoffe:**
- Aluminiumgehäuse
 - NBR / FKM (Dichtungen)
 - korrosionsbeständiger Stahl, verzinkter Stahl
 - Messing
 - POM

PN 10

Operation air pressure:
from 250 to 750 kPa

Temperatur range:
-20°C to +60 °C

- Material:**
- Housing made of aluminium
 - NBR / FKM (sealing)
 - Stainless steel, zinc coated steel
 - Brass
 - POM

PN 10

ALL TOLERANCED DIMENSIONS ARE FOR INSTALLATION ONLY.
ALL OTHER DIMENSIONS ARE FOR REFERENCE ONLY.

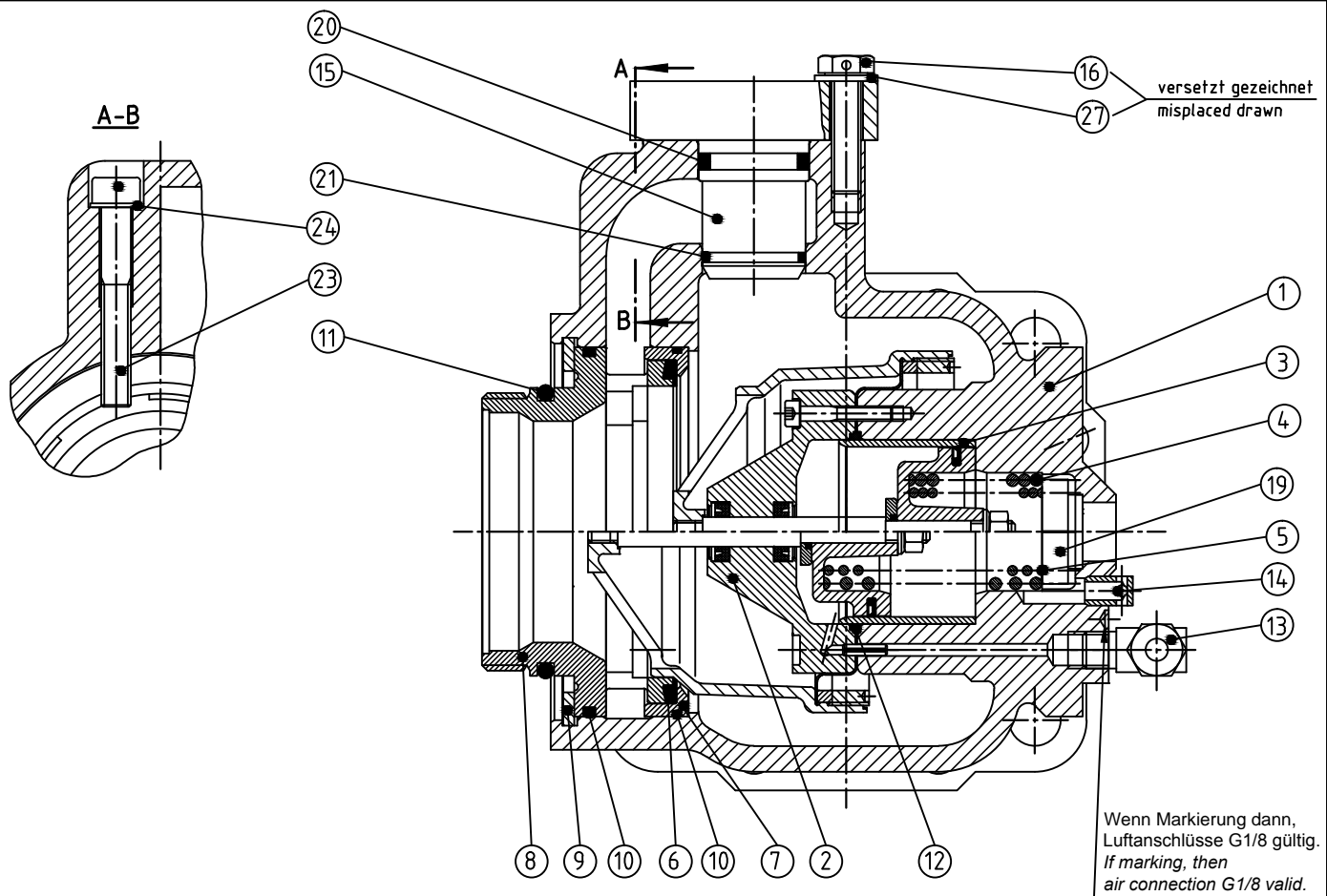
FMC Technologies

F.A.Sening GmbH, Regentstr. 1, 25474 Ellerbek, Germany

Method 1	Method 3	Date / Datum	Name	Item name / Benennung Eckventil / Angle valve made for / zugehörig zu DN80, 90 Grad
		Drawn	20.07.1998	
Checked				

Scale / Maßst.	1:2	Item-No. / Teile-Nr.	Drawing No. / Zeichnungs-Nr.	Rev.	Sheet / Blatt	1
Size / Format	ISO - A4	EV80-2 /EV80-22	22523_51	00F.00	of / von	1
Weight / Gewicht	4,3 kg					

"Schutzvermerk nach DIN 34 beachten"



27	4300005	1	Scheibe 8,4	Washer
24	250703	1	Dichtung	Seal ring
23	4100468	1	Zylinderschraube M8x50	Hexagon head cap screw M8x50
21	6001600	1	O-Ring 21,3x2,4 NBR	O-Ring 21,3x2,4 NBR
20	6000051	1	O-Ring 22x4 NBR	O-Ring 22x4 NBR
19	21691	1	Vierkantstopfen	Square plug
16	P8000011140	1	Sechskantschraube M8x25	Hexagon screw M8x25
15	P8000011173	1	Blindstopfen	Plug
14	16504	1	Buchse	Vent bushing
13	5300036	1	Winkелеinschraubverschraubung M10x1	Air connection M10x1
	5300034	1	Winkелеinschraubverschraubung G1/8	Air connection G1/8
12	6001400	1	O-Ring 45,7x2,62 NBR	O-Ring 45,7x2,62 NBR
11	6001300	1	O-Ring 50x5 NBR (EV80-22)	O-Ring 50x5 NBR (EV80-22)
11	6000123	1	O-Ring 70,2x4,2 NBR (EV80-2)	O-Ring 70,2x4,2 NBR (EV80-2)
10	6001000	1	O-Ring 94x3 NBR (EV80-2)	O-Ring 94x3 NBR (EV80-2)
10	6001200	2(1)	O-Ring 90x2 NBR (2xEV80-22/1xEV80-2)	O-Ring 90x2 NBR (2xEV80-22/1xEV80-2)
9	4300101	1	Sicherungsring	Circlip
8	22176 A	1	Sitzbuchse für EV80-2	Seat bushing
8	22107 A	1	Sitzbuchse für EV80-22	Seat bushing
7	13943 D	1	Ring	Ring
6	252026	1	Dichtung	Seal ring
5	17432 A	1	Feder	Spring
4	17341 A	1	Feder	Spring
3	17409 A	1	Führungsbuchse	Guide bushing
2	22108 A	1	Ventileinsatz DN80	Valve mechanism DN80
1	21825 C	1	Gehäuse für EV80-2	Housing for EV80-2

Pos./ Item	Teile-Nr./ Part-No.	Stück/ Quant.	Benennung	Description
------------	---------------------	---------------	-----------	-------------

ALL TOLERANCED DIMENSIONS ARE FOR INSTALLATION ONLY.
ALL OTHER DIMENSIONS ARE FOR REFERENCE ONLY.

FMC Technologies

F.A. Sening GmbH, Regentstr. 1, 25474 Ellerbek, Germany

 Method 1	 Method 3	Date / Datum Name Drawn Checked	Item name / Benennung Eckventil / Angle valve made for / zugehörig zu DN80, 90Grad
Scale / Maßst. 1:2 Size / Format ISO - A4 Weight / Gewicht 0,0 kg	Item-No. / Teile-Nr. EV80-2 / EV80-22	Drawing No. / Zeichnungs-Nr. 22523_71	Rev. 00K.00 Sheet / Blatt 1 of / von 1