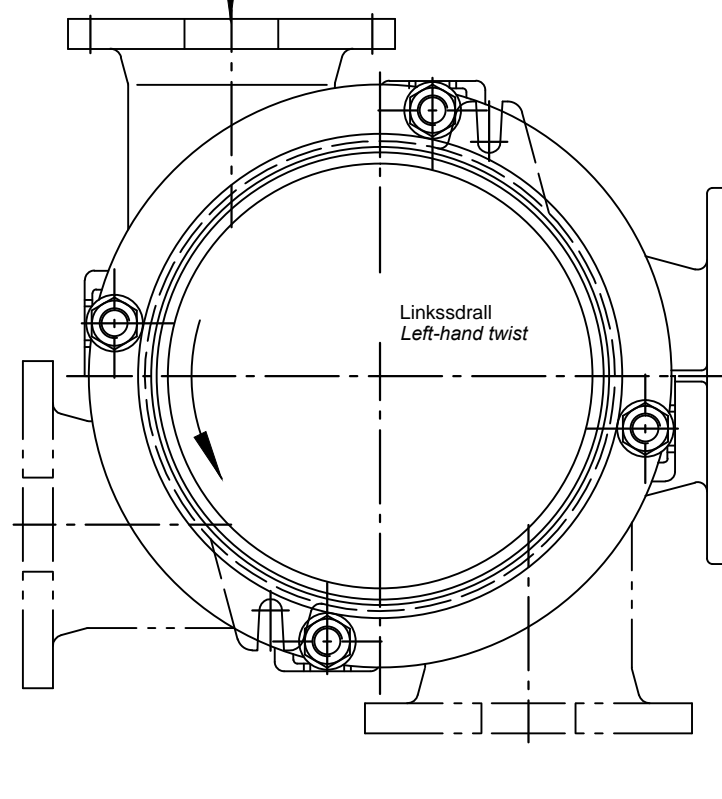
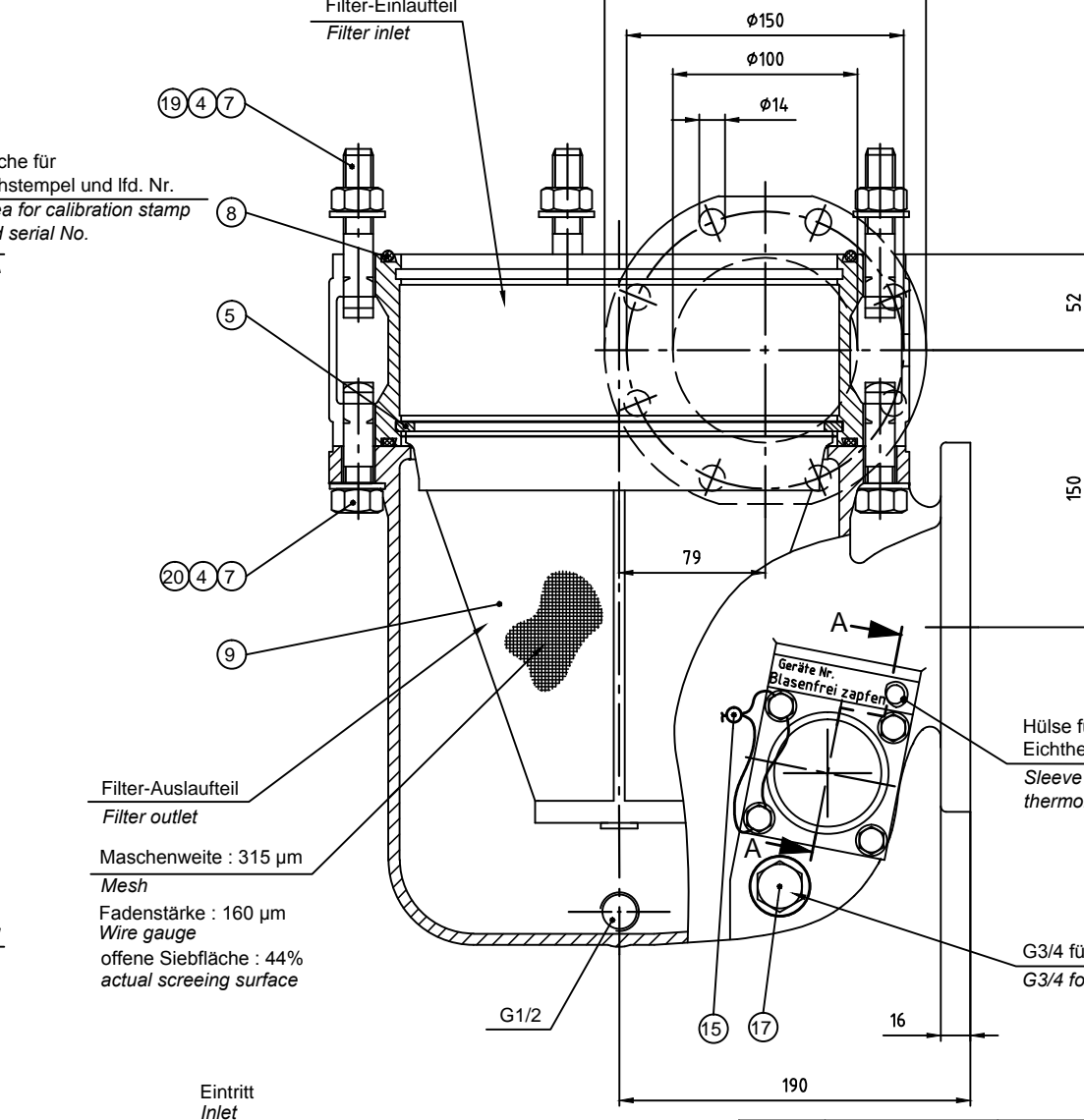
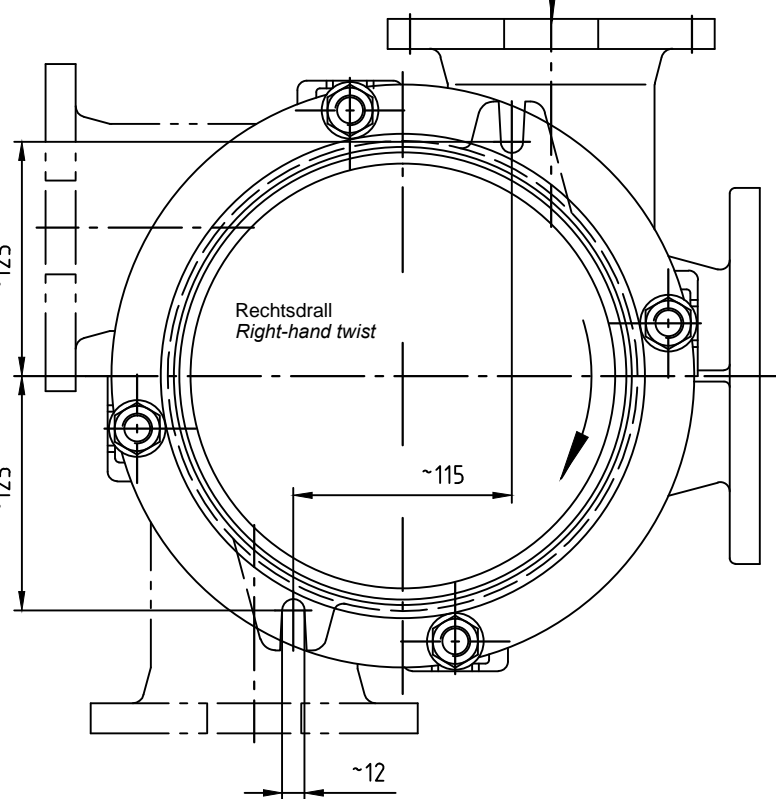
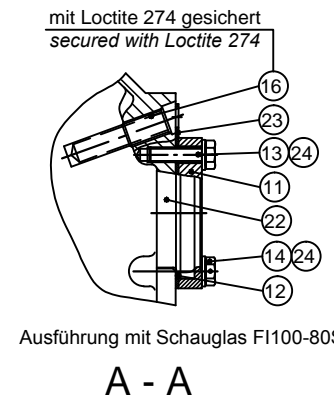


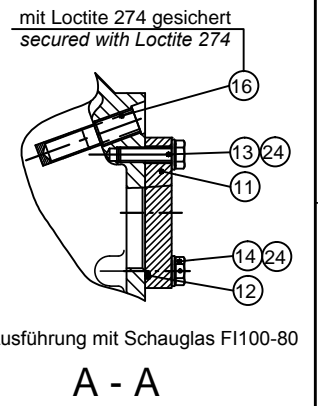
Draufsicht Filter-Einlaufteil  
Plan view of filter inlet



Das Einlaufteil kann mit dem Auslaufteil des Filters derart verschraubt werden, dass sein Stutzen wahlweise in 90°, 180° und 270° zum Auslaufstutzen zu stehen kommt. Durch Wenden des Einlaufteils wird Rechts- oder Linksdraht-Ausführung hergestellt. Das Einlaufteil ist mit dem Auslaufteil durch 4 Schrauben verbunden.  
The filter inlet can be screwed to the filter outlet so that the inlet is standing optional at 90° 180° and 270° to the outlet nozzle. Left and right-hand direction of the swirl is created by turning the filter inlet.  
The filter inlet is connected to the filter outlet by 4 screws.



A - A



A - A

- Werkstoffe:  
Aluminium  
verzinkter Stahl  
korrosionsbeständiger Stahl  
Messing  
NBR  
PA  
Plexiglas
- Material:  
Aluminium  
Zinc coated steel  
Stainless steel  
Brass  
NBR  
PA  
Acrylic glass

Volumen 16 l      Volume 16 l

24	4300005	4	Scheibe	Washer
23	23671	1	Schild	Label
22	19883 A	1	Schauglas	Sight glass
20	4100521	4	Hammerschraube M16x65	Hammer head bolt
19	4100031	4	Hammerschraube M16x80	Hammer head bolt
18	6000151	1	O-ring	O-ring
17	24822	1	Verschlußschraube	Plug screw
16	23672 B	1	Hülse	Sleeve
15	P8000007146	1	Plombe	Seal
14	P8000007722	2	Sechskantschraube	Hexagon screw
13	4100244	2	Sechskantschraube	Hexagon screw
12	6000113	1	O-Ring	O-ring
11	19893 B	1	Deckel	Cover
11	20631	1	Blindflansch	Blind flange
9	24992	1	Filterelement	Filter insert
8	6000193	2	O-ring	O-ring
7	4200044	8	Sechskantschraube	Hexagon nut
6	24821	2	Verschlußschraube	Plug screw
5	20641	1	Sprengling	Circlip
4	4300009	8	Scheibe	Washer
Pos./Item	Teile-Nr./Part-No.	Stück/Quant.	Benennung	Description

ALL TOLERANCED DIMENSIONS ARE FOR INSTALLATION ONLY.  
ALL OTHER DIMENSIONS ARE FOR REFERENCE ONLY.

**FMC Technologies**  
F.A. Sening GmbH, Regentstr. 1, 25474 Ellerbek, Germany

Method 1	Method 3	Date / Datum	Name
		28.04.2009	Oelting
Scale / Maßst.	1:4	Item-No. / Teile-Nr.	
Size / Format	ISO - A3	Drawing No. / Zeichnungs-Nr.	
Weight / Gewicht	16,5 kg	Rev.	

Item name / Benennung  
**Filtertopf / Gasextractor housing**  
made for / zugehörig zu

252361\_61      00B.00      Sheet / Blatt 1 of / von 1

"Copyright protection according to DIN ISO 16016"  
"Schutzvermerk nach DIN ISO 16016 beachten"