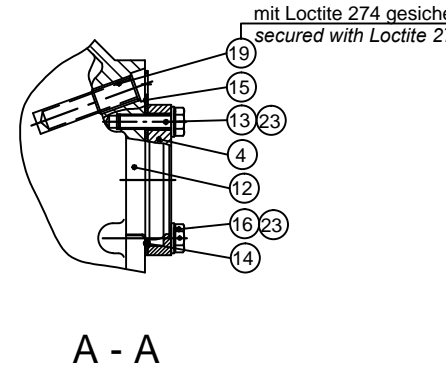


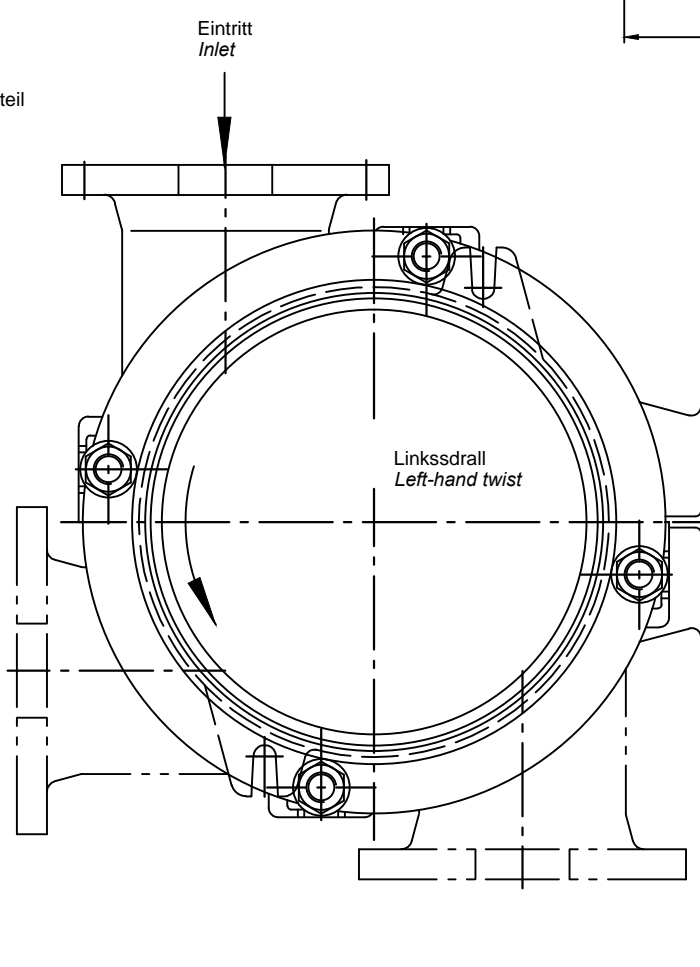
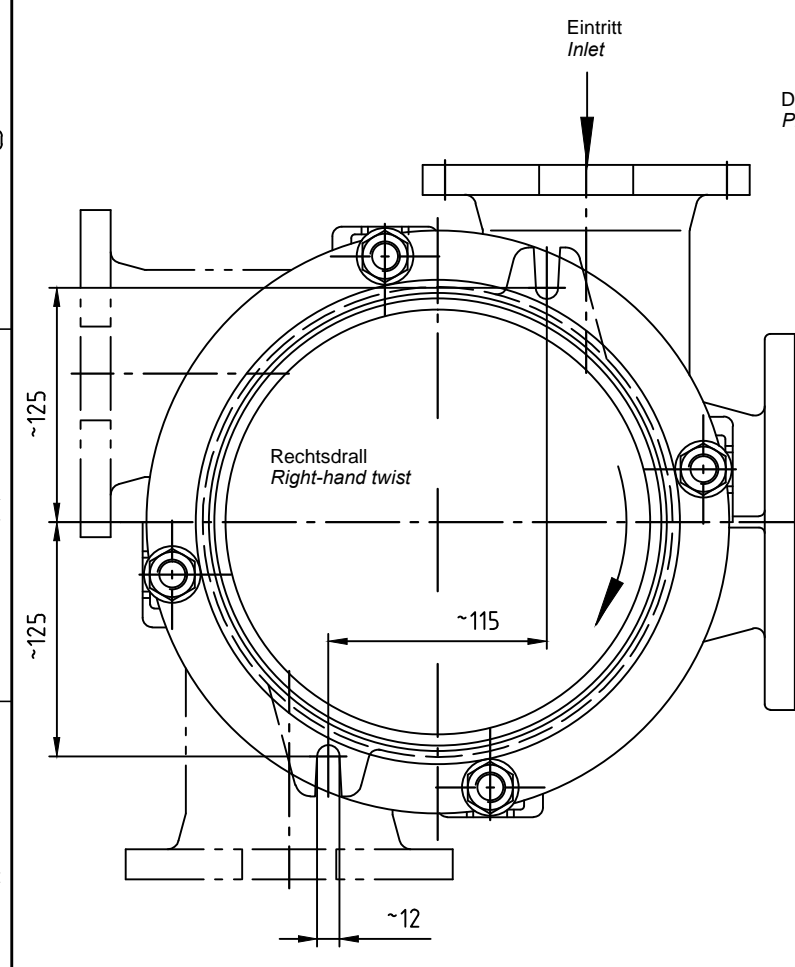
Das Einlaufteil kann mit dem Auslaufteil des Filters derart verschraubt werden, dass sein Stutzen wahlweise in 90°, 180° und 270° zum Auslaufstutzen zu stehen kommt. Durch Wenden des Einlaufteils wird Rechts- oder Linksdrall-Ausführung hergestellt. Das Einlaufteil ist mit dem Auslaufteil durch 4 Schrauben verbunden.

The filter inlet can be screwed to the filter outlet so that the inlet is standing optional at 90° 180° and 270° to the outlet nozzle. Left and right-hand direction of the swirl is created by turning the filter inlet.

The filter inlet is connected to the filter outlet by 4 screws.



|                             |                   |
|-----------------------------|-------------------|
| Werkstoffe:                 | Material:         |
| Aluminium                   | Aluminium         |
| verzinkter Stahl            | Zinc coated steel |
| korrosionsbeständiger Stahl | Stainless steel   |
| Messing                     | Brass             |
| NBR                         | NBR               |
| PA                          | PA                |
| Plexiglas                   | Acrylic glass     |



| 23        | 4300005            | 4            | Scheibe               | Washer           |
|-----------|--------------------|--------------|-----------------------|------------------|
| 22        | 4100521            | 4            | Hammerschraube M16x65 | Hammer head bolt |
| 21        | 4100031            | 4            | Hammerschraube M16x80 | Hammer head bolt |
| 20        | 24822              | 1            | Verschlußschraube     | Plug screw       |
| 19        | 23672 B            | 1            | Hülse                 | Sleeve           |
| 18        | 6000151            | 1            | O-Ring                | O-ring           |
| 17        | P8000007146        | 1            | Plombe                | Seal             |
| 16        | P8000007722        | 2            | Sechskantschraube     | Hexagon screw    |
| 15        | 23671              | 1            | Schild                | Label            |
| 14        | 6000112            | 1            | O-Ring                | O-ring           |
| 13        | 4100244            | 2            | Sechskantschraube     | Hexagon screw    |
| 12        | 19883              | 1            | Schauglas             | Sight glass      |
| 10        | 24992              | 1            | Filterelement         | Filter insert    |
| 9         | 6000193            | 2            | O-Ring                | O-ring           |
| 8         | 4200044            | 2            | Sechskantmutter       | Hexagon nut      |
| 7         | 24821              | 2            | Verschlußschraube     | Plug screw       |
| 6         | 20641              | 1            | Sprengring            | Circlip          |
| 5         | 10434              | 8            | Scheibe               | Washer           |
| 4         | 19893 B            | 1            | Deckel                | Cover            |
| Pos./Item | Teile-Nr./Part-No. | Stück/Quant. | Benennung             | Description      |

ALL TOLERANCED DIMENSIONS ARE FOR INSTALLATION ONLY.  
ALL OTHER DIMENSIONS ARE FOR REFERENCE ONLY.

**FMC Technologies**  
F.A. Sening GmbH, Regentstr. 1, 25474 Ellerbek, Germany

|          |            |              |         |  |
|----------|------------|--------------|---------|--|
| Method 1 | Method 3   | Date / Datum | Name    | Item name / Benennung<br>Filtertopf mit Schauglas / Gasextractor head with sight glass<br>made for / zugehörig zu<br>DN100 |
| Drawn    | 05.04.1984 | UR           | Checked |  |

|                |       |                      |                              |        |               |
|----------------|-------|----------------------|------------------------------|--------|---------------|
| Scale / Maßst. | 1:4   | Item-No. / Teile-Nr. | Drawing No. / Zeichnungs-Nr. | Rev.   | Sheet / Blatt |
| Size / Format  | ISO - | Weight / Gewicht     | 20153_61                     | 00B.00 | 1             |
|                |       |                      | FI100-1S                     |        | of / von 1    |

"Copyright protection according to DIN ISO 16016"  
"Schutzvermerk nach DIN ISO 16016 beachten"