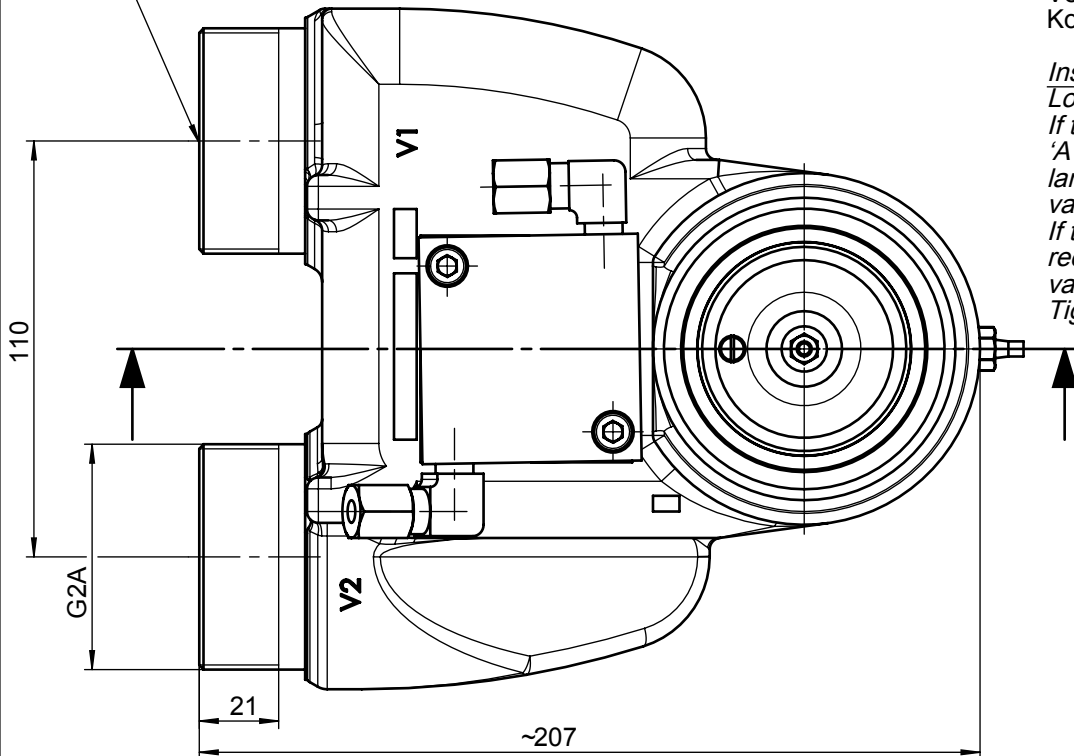


vorzugsweise für größere Durchflußleistung
primarily for greater flow rate

Einstellhinweis:
 Konternutter lösen.
 Kommt Schaltimpuls bei "A" erst bei großem Durchfluß, Ventileinsatz hineindrehen.
 Baut sich in "A" der Luftdruck nicht ab, Ventileinsatz herausdrehen.
 Konternutter anziehen.

Instructions for Adjustment:
 Loosen the lock nut.
 If the switching signal for 'A' is emitted only at a large flow rate, screw the valve insert inwards.
 If the air pressure does not reduce in 'A', screw the valve insert outwards.
 Tighten the lock nut.



Temperaturbereich:
 -20°C bis +60°C

Temperatur range:
 -20°C to +60°C

Material:
 Aluminium
 NBR, FKM
 korrosionsbeständiger Stahl
 verzinkter Stahl
 Messing
 POM

Material:
 Aluminium
 NBR, FKM
 Stainless steel
 Zinc coated steel
 Brass
 POM

PN10

PN10

Pneum. Doppelkrümmer m. Steuerventil
Dual-hose-reel-nozzle, pneumatic operated

FMC Technologies

F.A. Sening GmbH
 D-25474 Ellerbek, Germany

Weight
 3,70 kg

Date
 21.02.2011

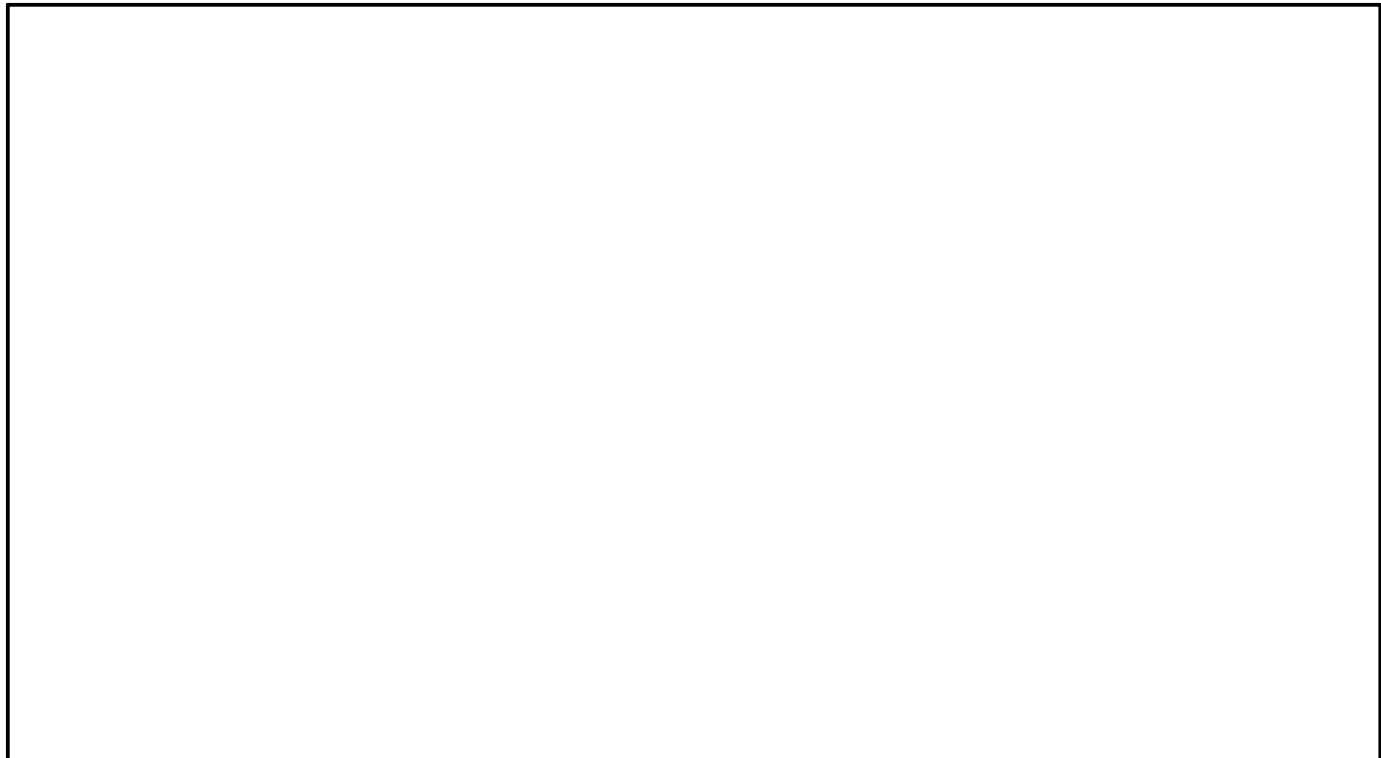
Name
 Larsen

Part-No. DKRSTP


Changed ECN No.	Date	Name

Drawing No.
 52.19296 Bl.1

Rev.:
 B



53	250986	1	Reparatursatz	<i>Repair set</i>
52	23937	2	Druckstück	<i>Thrust piece</i>
42	18777	1	Scheibe	<i>Washer</i>
41	6100020	1	Nutring N4-1	<i>Lip seal</i>
38	6300144	2	Dichtring 13x10x1,5 PA	<i>Seal ring</i>
36	6000041	1	O-Ring 17,3x2,4 NBR	<i>O-ring 17,3x2,4 NBR</i>
34	6000036	1	O-Ring 14,3x2,4 NBR	<i>O-ring 14,3x2,4 MBR</i>
32	19641	1	Mutter	<i>Hexagon nut</i>
31	5300073	2	Einschraubverschraubung M10x1	<i>Air Connection</i>
28	16455 A	1	Feder	<i>Spring</i>
27	20783	1	Feder	<i>Spring</i>
26	16453 C	1	Ventilkegel	<i>Valve cone</i>
23	16450 E	1	Sitzbuchse	<i>Bushing</i>
22	16763 A	1	Verschlussschraube	<i>Plug screw</i>
15	4300097	1	Sicherungsring 85x3	<i>Circlip</i>
14	6000127	1	O-Ring 78x3,5 NBR	<i>O-ring 78x3,5 NBR</i>
13	6000105	1	O-Ring 59x3 NBR	<i>O-ring 59x3 NBR</i>
10	6003043	2	O-Ring 10x1 FKM	<i>O-ring 10x1 FKM</i>
9	19289	1	Feder	<i>Spring</i>
8	23936	2	Ventilkegel	<i>Valve cone</i>
4	18858 C	1	Pneumatischer Antrieb	<i>Pneumatic drive mechanism</i>
3	17057 C	1	Deckel	<i>Cover</i>
1	19298 H	1	Gehäuse	<i>Housing</i>
Pos./ Item	Teile-Nr./ Part-No.	Stück/ Quant.	Benennung	Description

Pneum. Doppelkrümmer m. Steuerventil <i>Dual-hose-reel-nozzle, pneumatic operated</i>		 F.A. Sening GmbH D-25474 Ellerbek, Germany	
		Weight 3,70 kg	Date 21.02.2011
		Name Larsen	
Part-No. DKRSTP		Changed: ECN No. Date Name	Drawing No.: 52.19296 Bl.2
			Rev.: B