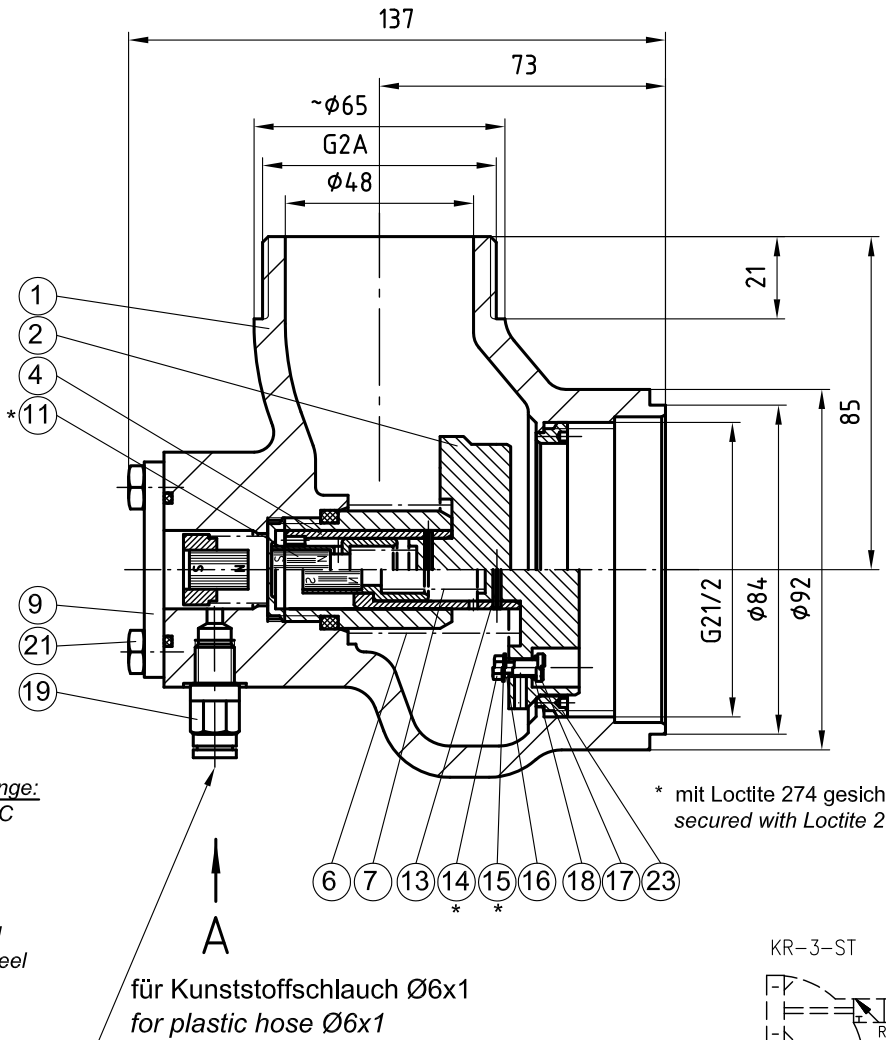
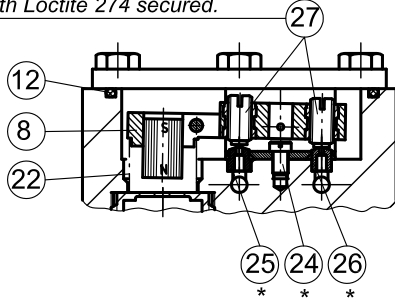


Ansiht View A

Nach Einstellen des Schaltpunktes mit Loctite 274 gesichert  
After switch-point adjustment with Loctite 274 secured.



\* mit Loctite 274 gesichert  
secured with Loctite 274

Temperaturbereich:  
-20°C bis +60°C

Temperatur range:  
-20°C to +60°C

Werkstoffe:

Aluminium  
NBR  
korrosionsbeständiger Stahl  
verzinkter Stahl  
Messing  
POM

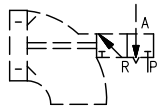
Material:

Aluminium  
NBR  
Stainless steel  
Zinc coated steel  
Brass  
POM

PN 10

PN 10

KR-3-ST



27	20333 A	1	Stift	Pin
26	20245 C	1	Düse	Injector
25	21119 C	1	Düse	Injector
24	4100185	1	Schraube	Screw
23	23145 B	1	Ventilsitz	Valve seating
22	250009	1	Feder	Spring
21	4100234	6	Sechskantschraube	Hexagon screw
19	5300276	2	Ger. Einschraubverschraubung	Air connection
18	6000003	1	O-Ring	O-ring
17	4100188	1	Flachkopfschraube	Pan head screw
16	16779 A	1	Feder	Spring
15	4300012	1	Scheibe	Washer
14	4200036	1	Sechskantmutter	Hexagon nut
13	4400340	1	Spannstift	Spiral pin
12	6003027	1	O-Ring	O-ring
11		1	Magnethalter mit Magnet	Bracket with solenoid
9	22696 A	1	Deckel	Cover
8	21072 B	1	Wippe	Compensator
7	22785	1	Feder	Spring
6	22784	1	Feder	Spring
4	22694 A	1	Führungrohr	Guide pipe
2	22695 A	1	Ventilkegel	Valve cone
1	252440	1	Gehäuse, kompl.	Housing, compl.

Pos./Item	Teile-Nr./Part-No.	Stück/Quant.	Benennung	Description
-----------	--------------------	--------------	-----------	-------------

Krümmmer mit Steuerung  
Hose reel nozzle with flow control

FMC Technologies

F.A. Sening GmbH  
D-25474 Ellerbek, Germany

Weight : 1,65 kg  
Date : 25.02.2005  
Name : Larsen

Part-No. KR-3-ST

Changed: ECN No. 21149 Date 17.09.10 Name RL; 06.07.11 Name RL;  
Drawing No.: 51.22790  
Rev. B