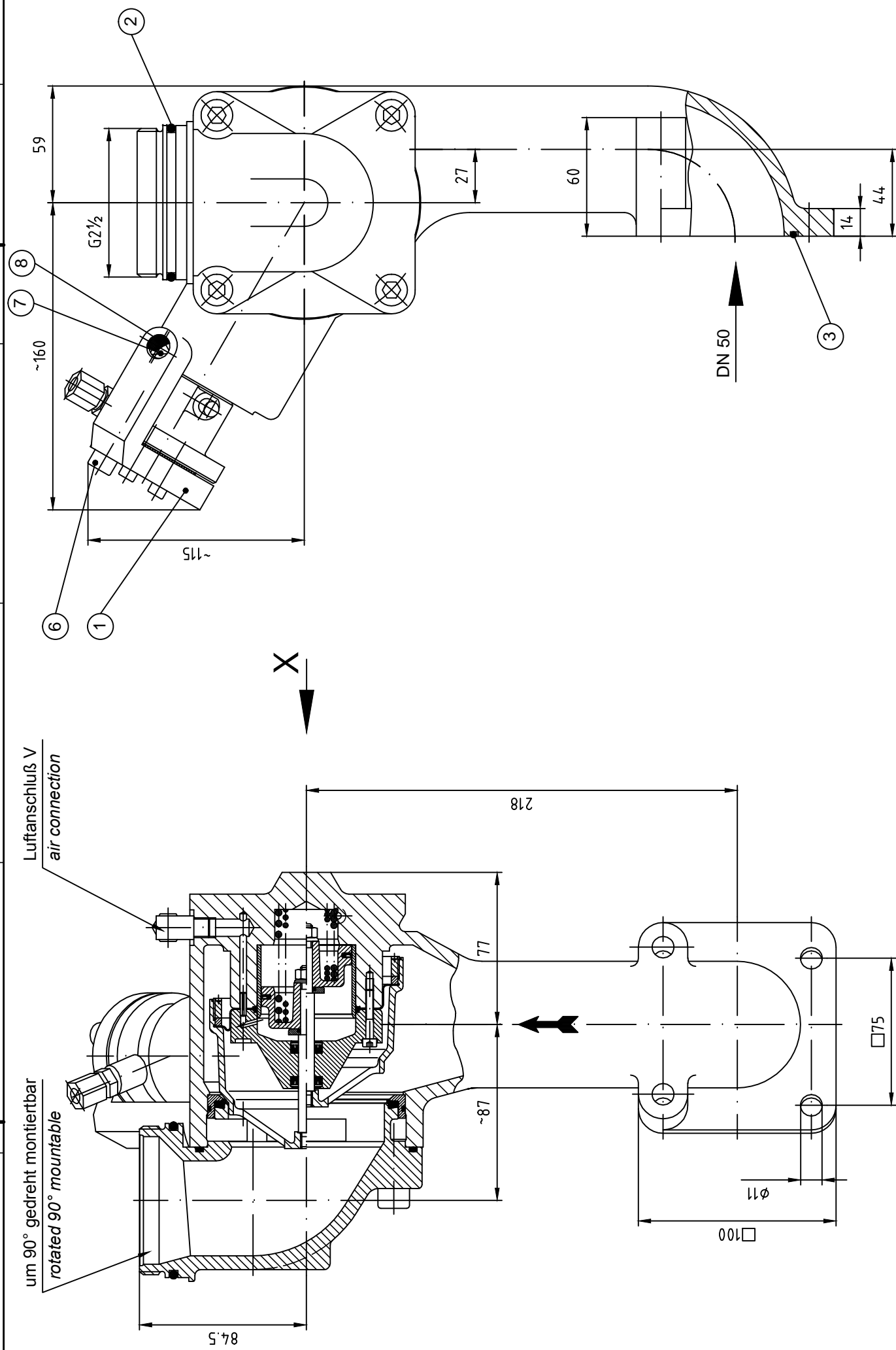


um 90° gedreht montierbar  
rotated 90° mountable

Luftanschluß V  
air connection



**Betätigungsdruck:**  
von 250 bis 750 kPa

**Operation air pressure:**  
from 250 to 750 kPa

**Temperaturbereich:**  
-20°C bis +60°C

**Temperaturbereich:**  
-20°C to +60°C

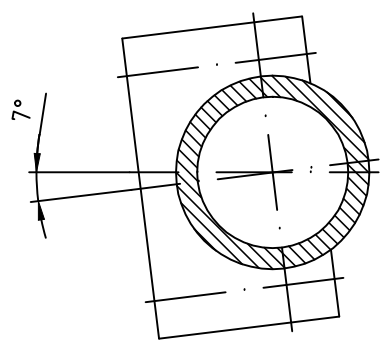
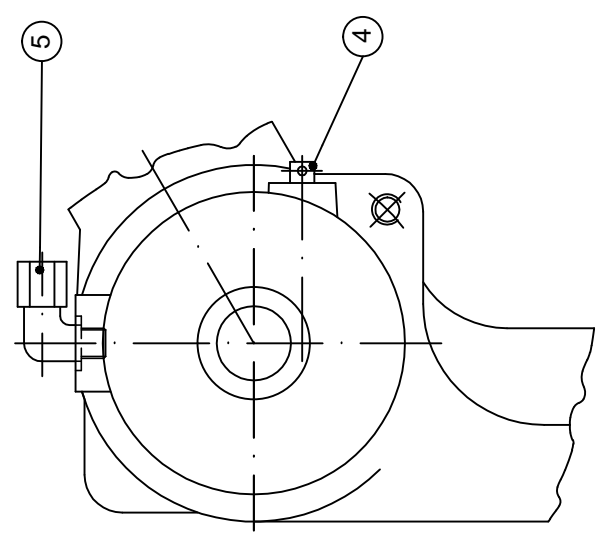
**Werkstoffe:**  
- Aluminiumgehäuse  
- NBR / FKM (Dichtungen)  
- korrosionsbeständiger Stahl,  
verzinkter Stahl  
- Messing  
- POM

**Material:**  
- Housing made of aluminium  
- NBR / FKM (sealing)  
- Stainless steel,  
zinc coated steel  
- Brass  
- POM

PN 10

PN 10

Ein Auswechseln der Ventilsätze und der Sitzbuchse, darf nur in unserer Werkstatt vorgenommen werden, da die Verwechslungsgefahr zwischen verschiedenen, ähnlichen Ausführungen zu groß ist und eine zulassungsgerechte Endprüfung nur hier möglich ist.  
Valve insert must be replaced by FMC only. Retesting for the approval in onlay possible in FMC facilities.



8	14604	1	Plombe	Seal
7	4100389	1	Dreikantschraube BM5x15	Saddle BM5x15
6	4100148	1	Zylinderschraube M8x70	Hexagon head cap screw
5	5300036	1	Winkelschraubver. WEG6-LM	Air connection
4	16504	1	Buchse	Vent bushing
3	6000099	1	O-Ring 56x3	O-ring
2	6000123	1	O-Ring 70,2x4,2	O-ring
1	MEV	1	Vollschlauchmengeneinsteller	Flow control pilot

Pos./ Item	Teile-Nr./ Part-No.	Stück/ Quant.	Benennung	Description
1	MEV	1	Vollschlauchmengeneinsteller	Flow control pilot

ALL TOLERANCED DIMENSIONS ARE FOR INSTALLATION ONLY.  
ALL OTHER DIMENSIONS ARE FOR REFERENCE ONLY.

**FMC Technologies**  
F.A. Sening GmbH, Regentstr. 1, 25474 Ellerbek, Germany

Item name / Benennung	Vollschlauchventil / Pneumatic wet-hose-valve	
made for / zugehörig zu	mit Mengeneinstellung / with flow control pilot	
Drawing No. / Zeichnungs-Nr.	22776_61	Rev. 000.01
Sheet / Blatt	1	of / von 1

Ansicht X

A-B

"Copyright protection according to DIN ISO 16016"  
"Schutzvermerk nach DIN ISO 16016 beachten"