

Betätigungsdruck:
von 250 bis 750 kPa

Operation air pressure:
from 250 to 750 kPa

Temperaturbereich:
-20°C bis +60°C

Temperatur range:
-20°C to +60 °C

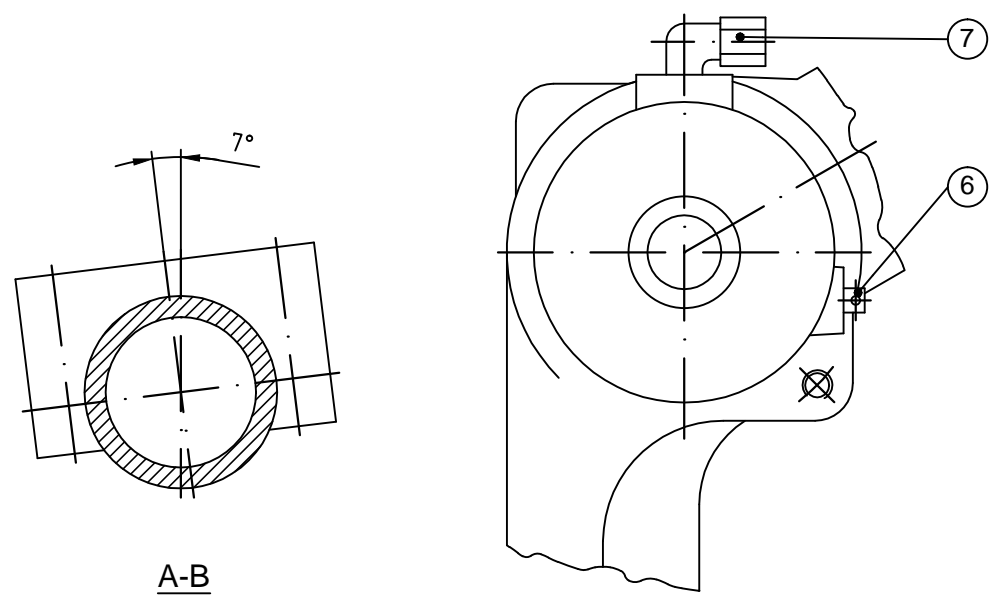
Werkstoffe:
- Aluminiumgehäuse
- NBR / FKM (Dichtungen)
- korrosionsbeständiger Stahl,
verzinkter Stahl
- Messing
- POM

Material:
- Housing made of aluminium
- NBR / FKM (sealing)
- Stainless steel,
zinc coated steel
- Brass
- POM

PN 10

PN 10

Ein Auswechseln der Ventilsätze und der Sitzbuchse, darf nur in unserer Werkstatt vorgenommen werden, da die Verwechslungsgefahr zwischen verschiedenen, ähnlichen Ausführungen zu groß ist und eine zulassungsgerechte Endprüfung nur hier möglich ist.
Valve insert must be replaced by FMC only. Retesting for the approval in onlay possible in FMC facilities.



Ansicht X

11	4300005	1	Scheibe 8,4	Washer
10	P8000007146	1	Plombe	Seal
8	P8000011140	1	Sechskantschraube M8x25	Hexagon screw
7	5300036	1	Winkelverschraubver. WE6-LM	Air connection
6	16504	1	Buchse	Vent bushing
5	6001600	1	O-Ring 21,3x2,4	O-ring
4	6000051	1	O-Ring 22x4	O-ring
3	6000099	1	O-Ring 56x3	O-ring
2	6000123	1	O-Ring 70,2x4,2	O-ring
1	P8000011173	1	Blindsstopfen	Plug

Pos./Item	Teile-Nr./Part-No.	Stück/Quant.	Benennung	Description
-----------	--------------------	--------------	-----------	-------------

ALL TOLERANCED DIMENSIONS ARE FOR INSTALLATION ONLY.
ALL OTHER DIMENSIONS ARE FOR REFERENCE ONLY.

FMC Technologies
F.A. Sening GmbH, Regentstr. 1, 25474 Ellerbek, Germany

Method 1	Method 3	Date / Datum	Name
		Drawn 12.07.1993	Frahm
Checked			

Item name / Benennung
Vollschlauchventil / Pneumatic wet-hose-valve
made for / zugehörig zu

Scale / Maßst. 1:2.5	Item-No. / Teile-Nr. VA80-2	Drawing No. / Zeichnungs-Nr. 22747_61	Rev. 00C.00	Sheet / Blatt 1 of / von 1
Size / Format ISO -	Weight / Gewicht 0,0 kg			

"Copyright protection according to DIN ISO 16016"
"Schutzvermerk nach DIN ISO 16016 beachten"