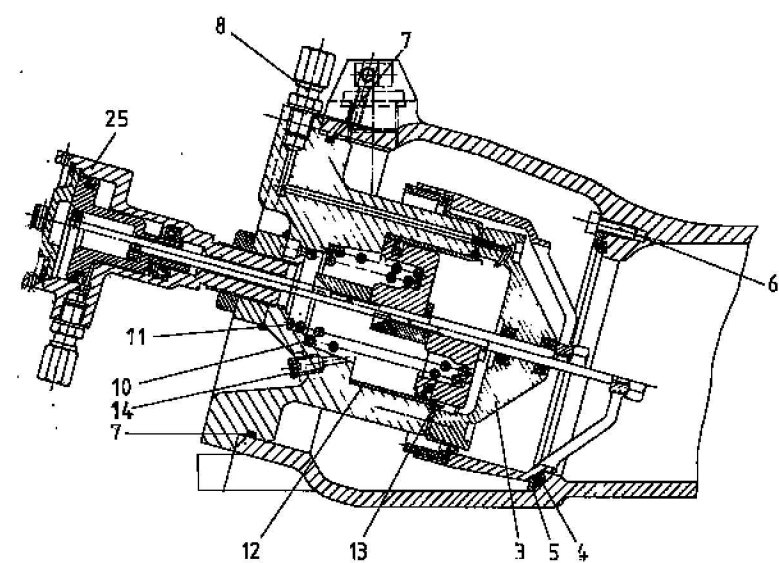
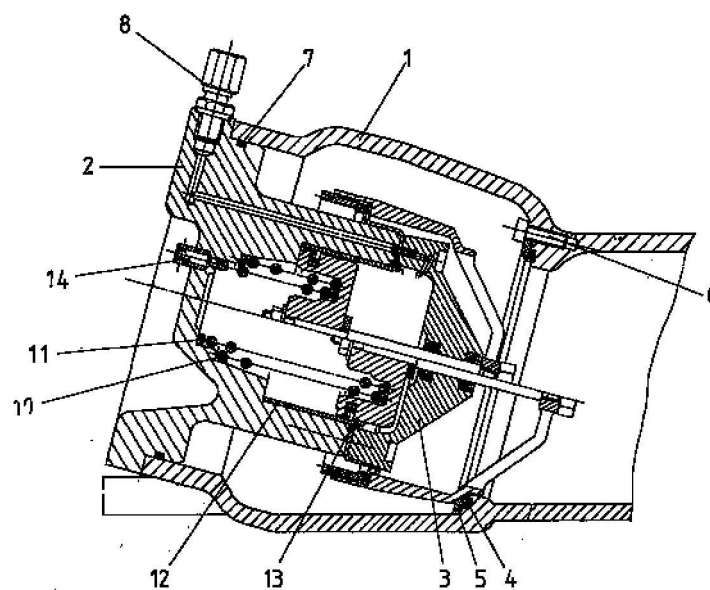
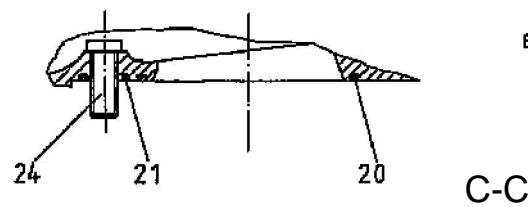
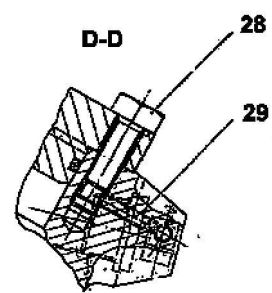
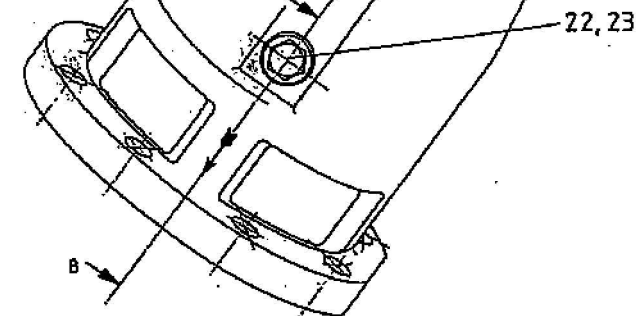
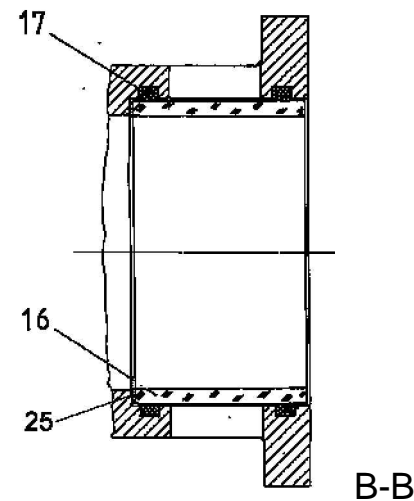
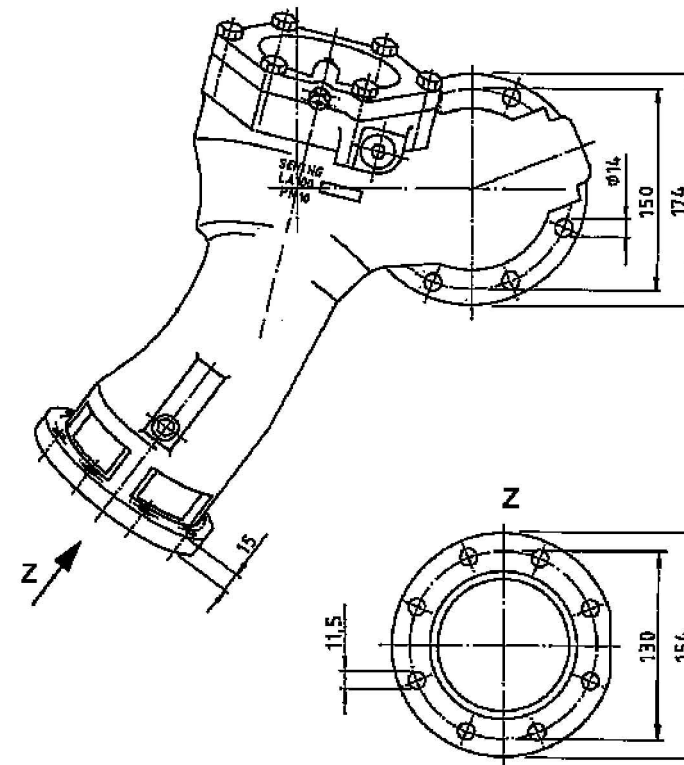
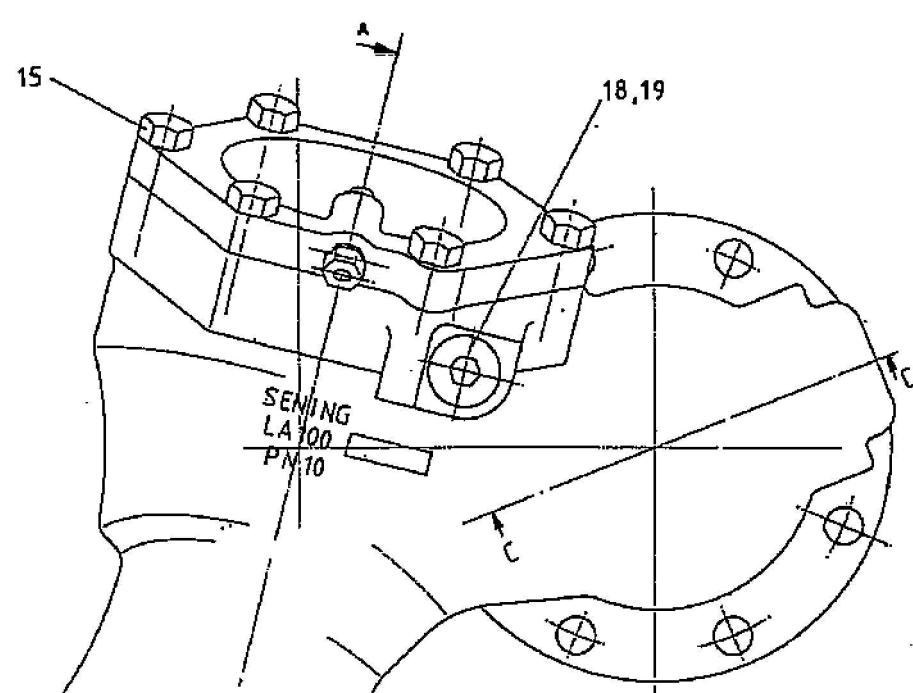
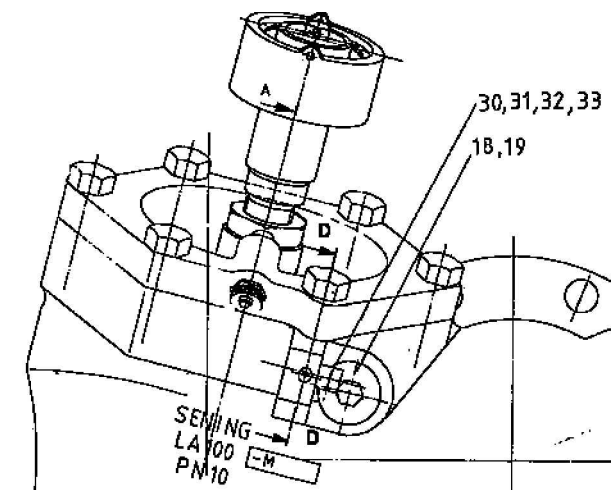


LA100-M

LA100



Betätigungsdruck:
von 250 bis 750 kPa

Operation air pressure:
from 250 to 750 kPa

Temperaturbereich:
-20°C bis +60°C

Temperatur range:
-20°C to +60 °C

Werkstoffe:
- Aluminium
- NBR
- korrosionsbeständiger Stahl,
verzinkter Stahl
- Messing
- POM
- Borosilicatglas

Material:
- Aluminium
- NBR
- Stainless steel,
zinc coated steel
- Brass
- POM
- Borosilicatglass

PN 10

PN 10

Ein Auswechseln der Ventilsätze und der Sitzbuchse, darf nur in unserer Werkstatt vorgenommen werden da die Verwechslungsgefahr zwischen verschiedenen, ähnlichen Ausführungen zu groß ist und eine zulassungsgerechte Endprüfung nur hier möglich ist.
Valve insert must be replaced by FMC only. Retesting for the approval in onlay possible in FMC facilities.

33	20406	1	Plombenscheibe	Cover
32	4100008	1	Zylinderschraube M4x8	Ring
31	20405	1	Plombenkästchen	Spring
30	20402	1	Plombenschraube	Gasket
29	4400342	1	Gewindestift M5x20	Cover
28	23301	1	Sechskantschraube mit Nut	Ring
26	ME40	1	Mengeneinsteller	Spring
25	251956	1	Stützring	Gasket
24	4100155	1	Zylinderschraube M12x30	Cover
23	6300005	1	Dichtring	Ring
22	4100091	1	Verschlußschraube M12x30	Spring
21	6000400	1	O-Ring 20x2,5 NBR	Gasket
20	6000155	1	O-Ring 108x4 NBR	Cover
19	6300076	1	Dichtring	Ring
18	4100083	1	Verschlußschraube M22x1,5	Spring
17	6000144	2	O-Ring 99x5 NBR	Gasket
16	251953	1	Schazglaszylinder	Cover
15	4100253	6	Sechskantschraube M10x35	Ring
14	16504	1	Buchse	Spring
13	6000200	1	O-Ring	Gasket
12	17883 B	1	Führungsbuchse	Cover
11	20221	1	Feder	Ring
10	12765 B	1	Feder	Spring
8	5300042	1	Einschraubverschraubung GE-6-LR	Gasket
7	6003026	1	O-Ring 128x3 NBR	Cover
6	4100346	4	Zylinderschraube M6x12	Ring
5	22763 B	1	Haltering	Spring
4	15232 D	1	Dichtring	Gasket
3	24779 A	1	Ventileinsatz DN100 - LA100-M	Valve mechanism DN100 - LA100-M
3	252756	1	Ventileinsatz DN100 - LA100	Valve mechanism DN100 - LA100-M

Pos./ Item	Teile-Nr./ Part-No.	Stück/ Quant.	Benennung	Description
------------	---------------------	---------------	-----------	-------------

ALL TOLERANCED DIMENSIONS ARE FOR INSTALLATION ONLY.
ALL OTHER DIMENSIONS ARE FOR REFERENCE ONLY.

FMC Technologies
F.A. Sening GmbH, Regentstr. 1, 25474 Ellerbek, Germany

Method 1	Method 3	Date / Datum	Name	
		Drawn	18.07.2012	Larsen
		Checked		

Item name / Benennung
Leerschlauchventil / Pneumatic dry-hose-valve
made for / zugehörig zu
LA100 / LA100-M

Scale / Maßst.	1:1	Item-No. / Teile-Nr.	LA100 / LA100-M
Size / Format	ISO - A3		
Weight / Gewicht	-9,0 kg		

Drawing No. / Zeichnungs-Nr.	22766_61	Rev.	00C.00	Sheet / Blatt	1
				of / von	1

"Copyright protection according to DIN ISO 16016"
"Schutzvermerk nach DIN ISO 16016 beachten"