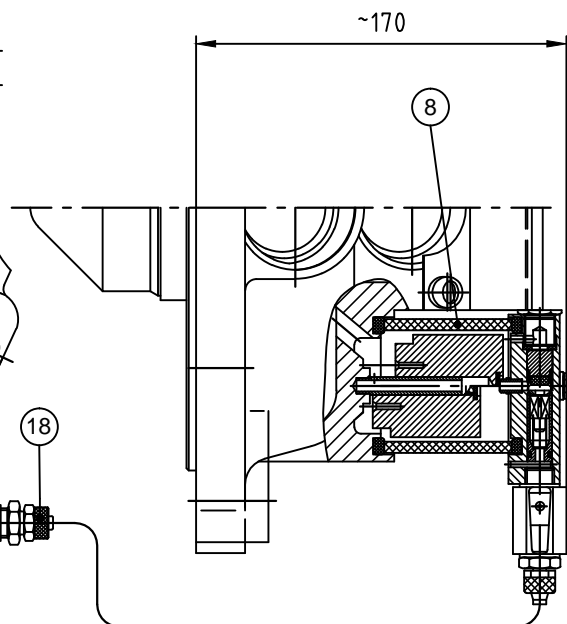
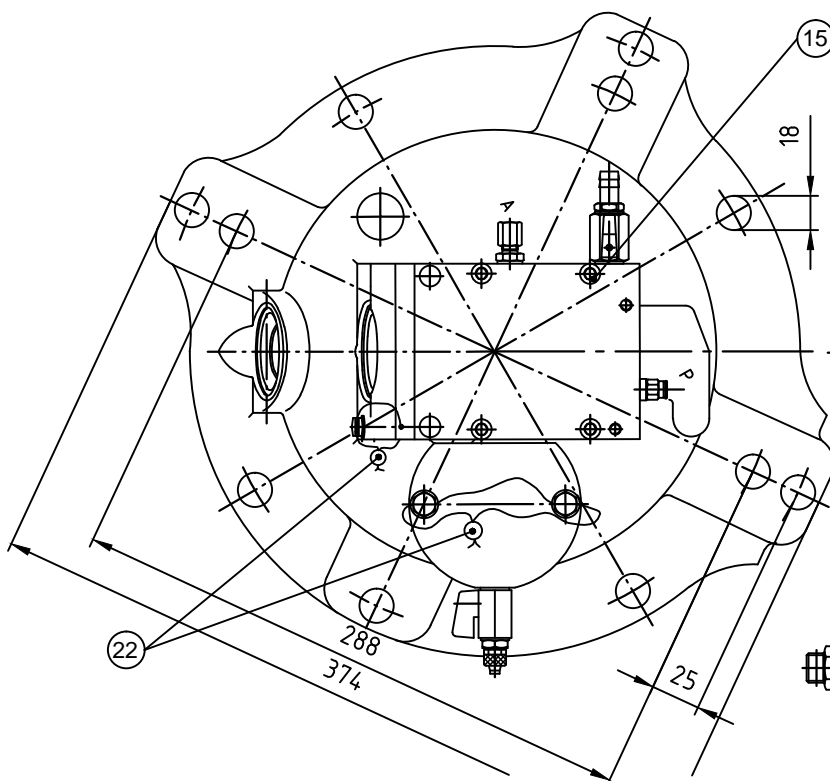
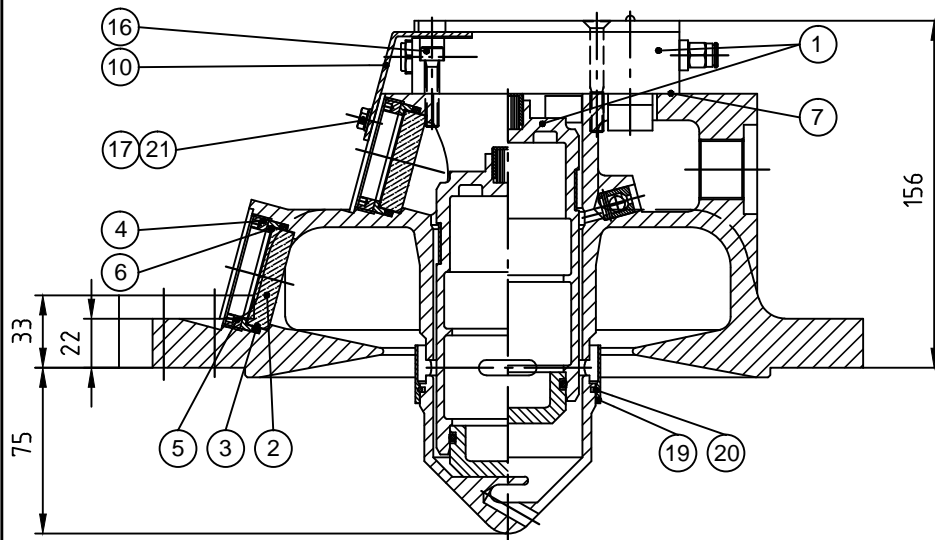


Werkstoff:	Material:
Aluminium	Aluminium
NBR	NBR
FKM	FKM
POM	POM
Messing	Brass
PN10	PN10



22	P8000007146	2	Plombe	Seal
21	4300003	1	Scheibe	Washer
20	23691	1	Sprengring	Circlip
19	23687	1	Schutzrohr	Protective pipe
18	RVE-2	1	Rückschlagventil	Non-return valve
17	P8000010958	1	Zylinderschraube	Hexagon socket head cap screw
16	4100129	2	Zylinderschraube	Hexagon socket head cap screw
15	4100404	2	Senkschraube	Countersunk screw
10	23931	1	Schild für GMVZ 1003	Label
8	250784	1	Zusatzentlüftung	Capacity vent
7	6003007	1	O-Ring	O-ring
6	23830	2	Ausgleichsring	Compensating ring
5	23684	2	Gewinding	Threaded ring
4	23685	2	Glasfassung	Sight glass frame
3	6003042	2	O-Ring	O-ring
2	23686	2	Rundes Schauglas	Round sight glass
1	251025	1	Schwimmer mit Steuerkopf	Control unit with float

Pos./ Item	Teile-Nr./ Part-No.	Stück/ Quant.	Benennung	Description
---------------	------------------------	------------------	-----------	-------------

ALL TOLERANCED DIMENSIONS ARE FOR INSTALLATION ONLY.
ALL OTHER DIMENSIONS ARE FOR REFERENCE ONLY.

FMC Technologies

F.A. Sening GmbH, Regentstr. 1, 25474 Ellerbek, Germany

Method 1	Method 3	Drawn	Date / Datum	Name	Item name / Benennung Flache Haube, FHPE / Gasextractor head made for / zugehörig zu mit Zusatzentlüftung / with high capacity vent???
		Checked	13.08.1993	Rehpenning	
Scale / Maßst.	1:3.5	Item-No. / Teile-Nr.	Drawing No. / Zeichnungs-Nr.	Rev.	Sheet / Blatt
Size / Format	ISO - A4	FHPE	23697_51	00D.00	1 of / von 1
Weight / Gewicht	10,0kg				

"Schutzvermerk nach DIN ISO 16016 beachten"