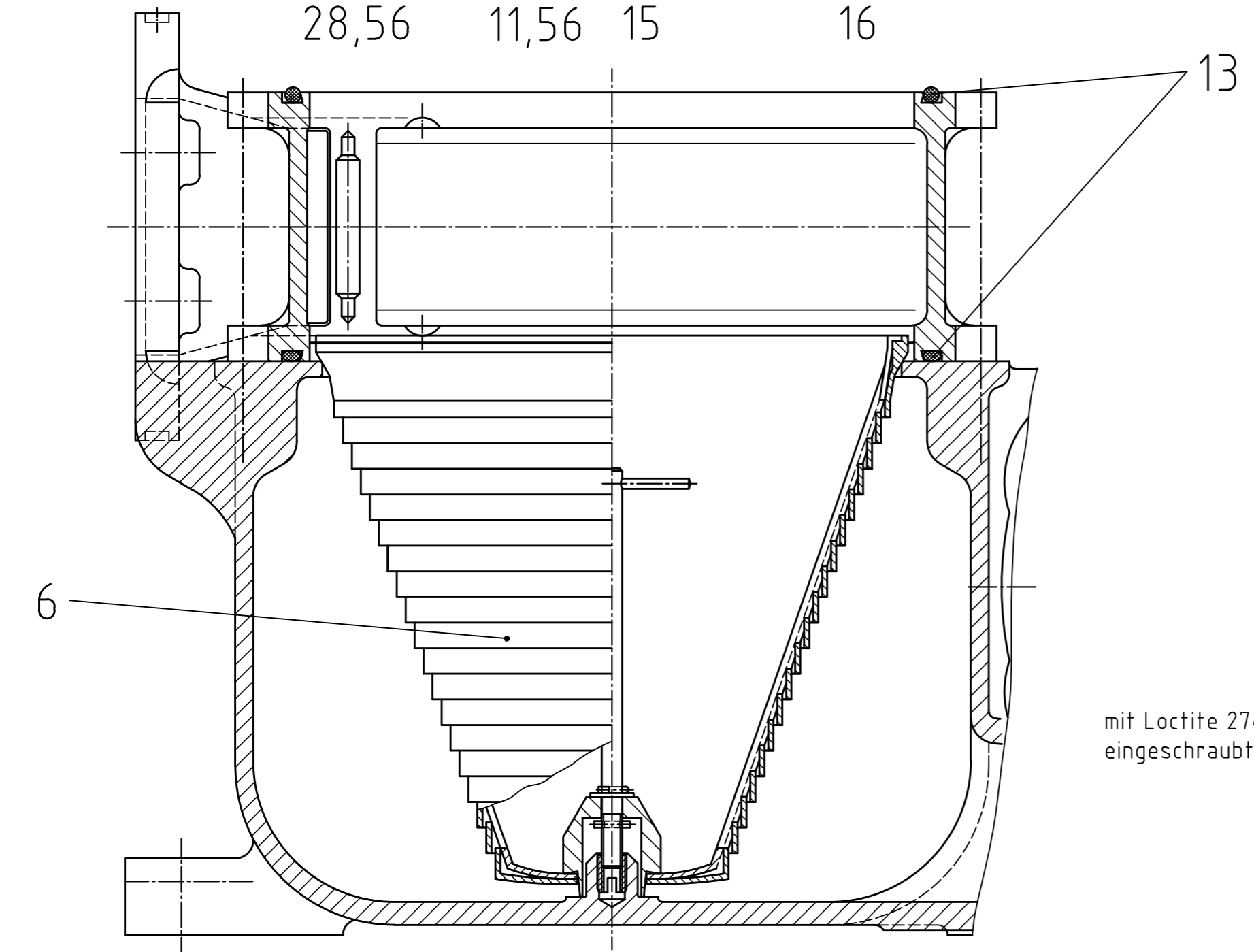
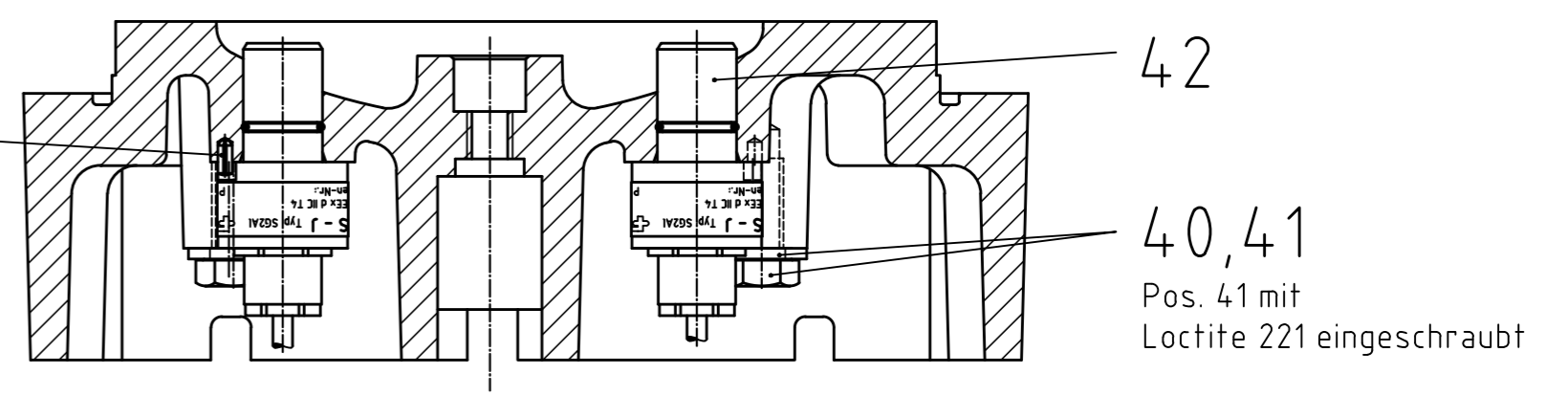
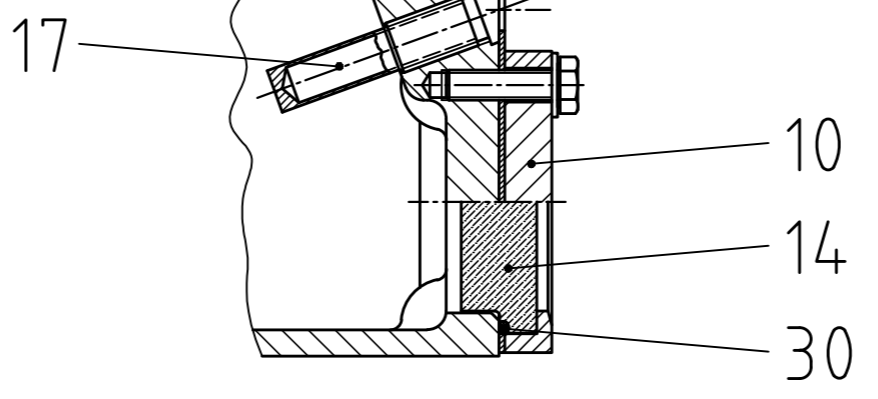


E - F
Nur Deckel im Schnitt gezeichnet



mit Loctite 274 eingeschraubt



"Schutzvermerk nach DIN 34 beachten"

Montageanweisung:
Erst nach der Montage des kompletten Rotor Kits in das Zählergehäuse ist der Achsen-Klemmring auf der Achse mit einer Vorrichtung zu positioniert!
Das maximal zulässiges achsiales Spiel der Impulsgeberkupplung beträgt dann 0.1mm!

Pos. 36 und 37 je nach Bedarf
Pos. 36 - 6706074.16
Pos. 37 - 6706074.36

Workpiece edges according to ISO 13715
Werkstückkanten nach ISO 13715

Ref. DWG/ Ursprungszchng		Dimension Toleranz	Surface Texture	 F.A.Sening GmbH, Regentstr. 1, 25474 Ellerbek, Germany	
Design Code		Allgemeintoleranzen	Oberflächenzeichen		
Projection Method		Date/Datum	Name	Item name / Benennung	
Method 1		Drawn	Kracht	GMVZ, vormontiert	
Method 3		Checked		made for / zugehörig zu	
		Approved		mit integrierte Impulsgeber	
		Item-No. / Teile-Nr.		Drawing No. / Zeichnungs-Nr.	Rev.
		250502		250502_21	00D.00
		Change/Änder.	Date/Datum	Name	Material
		80004.127	25.09.2014	Larsen	
				Weight / Gewicht	Scale / Maßst.
				0,0 kg	1:2
				Size / Format	ISO-A2
					1
					1