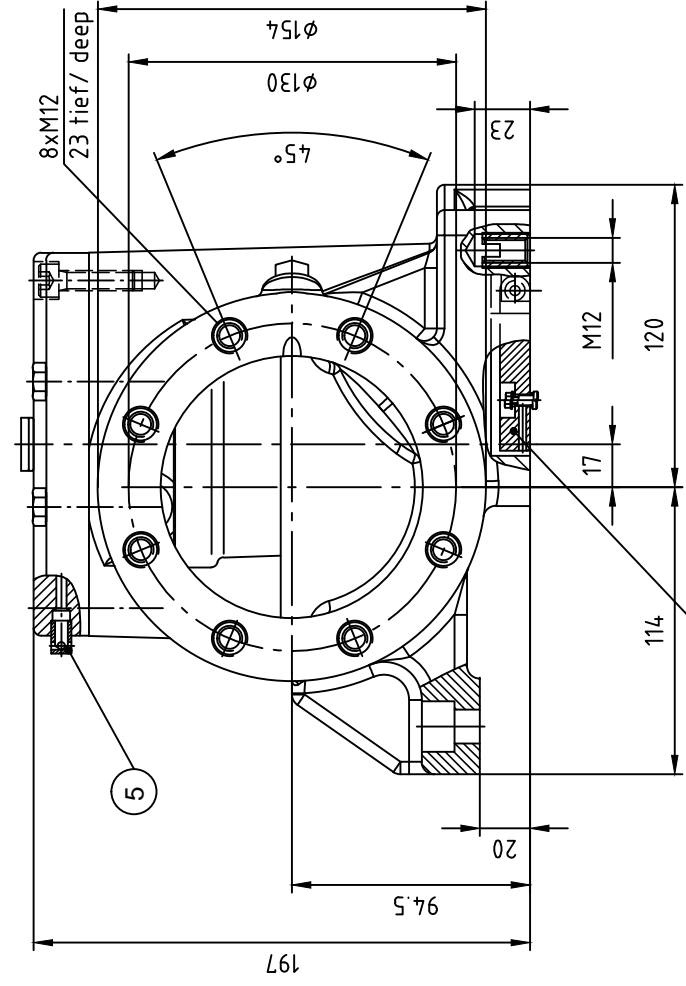


(wird nur bei GL80-RK-M montiert)
(mounted in GL80-RK-M only)



(wird nur bei GL80-RK montiert)
(mounted in GL80-RK only)

GL80-M / GL80-RK-M

Betätigungsdruck:
von 250 bis 750 kPa
Temperaturbereich:
-20°C bis +60°C

Operation air pressure:
from 250 to 750 kPa
Temperatur range:
-20°C to +60 °C

Werkstoffe:
- Aluminiumgehäuse
- NBR / FKM (Dichtungen)
- korrosionsbeständiger Stahl,
verzinkter Stahl
- Messing
- POM

Material:
- Housing made of aluminium
- NBR / FKM (sealing)
- Stainless steel,
zinc coated steel
- Brass
- POM

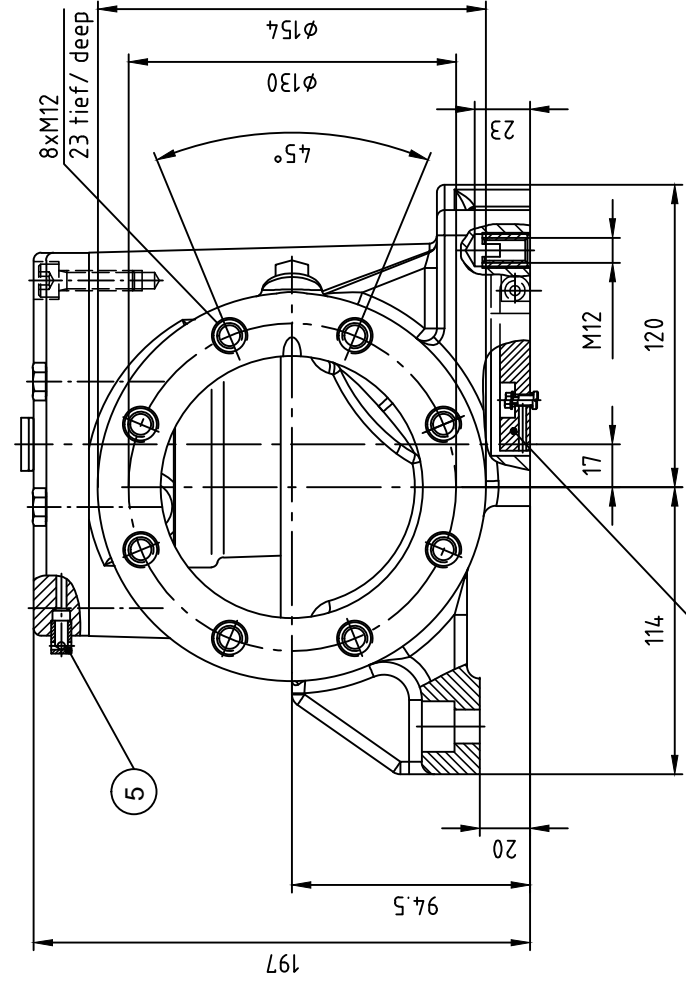
Ein Auswechseln der Ventilsätze und der Sitzbuchse, darf nur in unserer Werkstatt vorgenommen werden, da die Verwechslungsgefahr zwischen verschiedenen, ähnlichen Ausführungen zu groß ist und eine zulassungsgerechte Endprüfung nur hier möglich ist.

Valve insert must be replaced by FMC only. Retesting for the approval in onlay possible in FMC facilities.

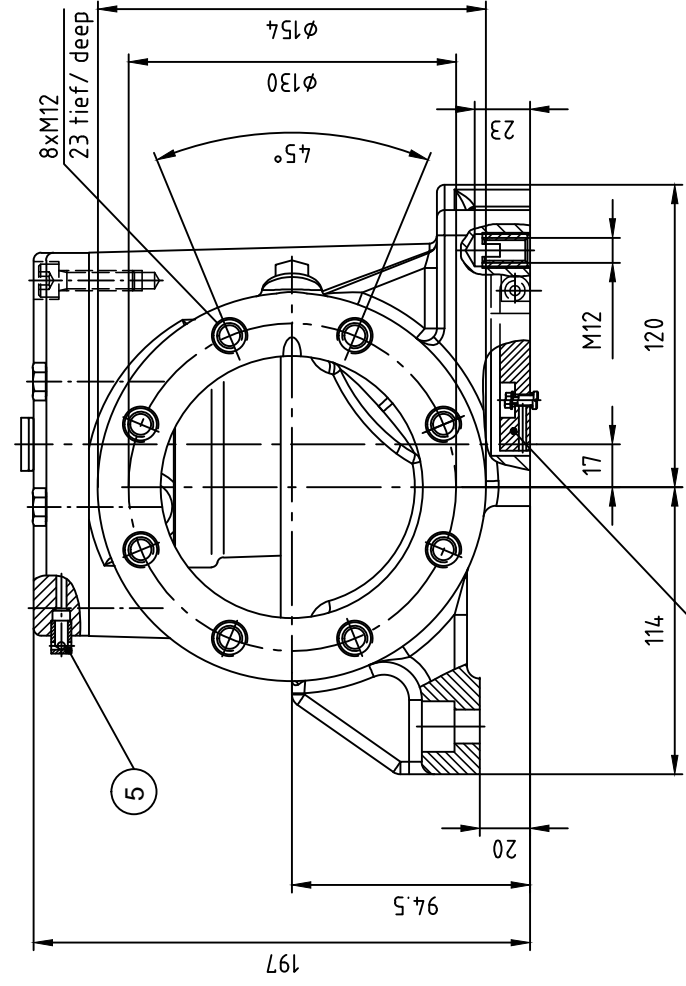
PN 10

PN 10

GL80 / GL80-RK



(wird nur bei GL80-RK-M montiert)
(mounted in GL80-RK-M only)



(wird nur bei GL80-RK montiert)
(mounted in GL80-RK only)

6	GME	1	Leerschlauchmengeneinsteller	2-stage flow-control-pilot
5	16504	1	Buchse	Bush
4	6300005	1	Dichtung 13x18x1	Sealing ring
3	4100091	1	Verschlußschraube G1/4	Drain plug
2	5300041	1	Gerade Einschraubverschraubung	Air connection
1	250758	1	Rückschlagklappe (nur bei GL80-RK)	Non-return flap (in GL80-RK only)
Pos./ Item	Teile-Nr./ Part-No.	Stück/ Quant.	Benennung	Description

ALL TOLERANCED DIMENSIONS ARE FOR INSTALLATION ONLY.
ALL OTHER DIMENSIONS ARE FOR REFERENCE ONLY.

FMC Technologies
F.A. Sening GmbH, Regentstr. 1, 25474 Ellerbek, Germany

Item name / Benennung
Leerschlauchventil / Pneum. dry-hose-valve
made for / zugehörig zu

Item name / Benennung
Leerschlauchventil / Pneum. dry-hose-valve
made for / zugehörig zu

Scale / Maßst.	1:3	Item-No. / Teile-Nr.	GL80.....	Drawing No. / Zeichnungs-Nr.	251641_61	Rev.	00A.01	Sheet / Blatt	1
Size / Format	ISO - A3	Weight / Gewicht	kg					of / von	1

"Copyright protection according to DIN ISO 16016"
"Schutzvermerk nach DIN ISO 16016 beachten"