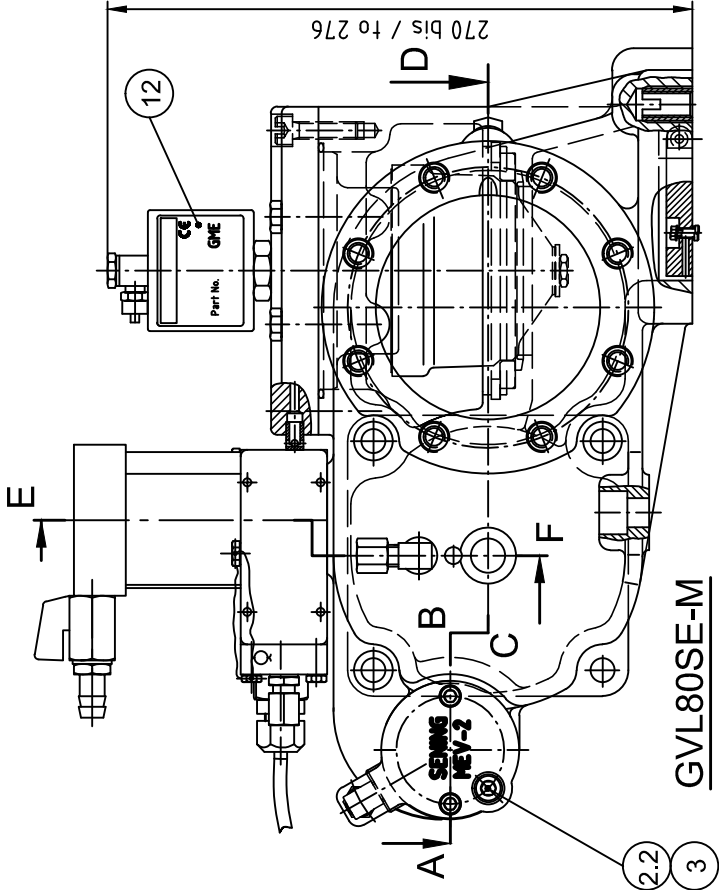
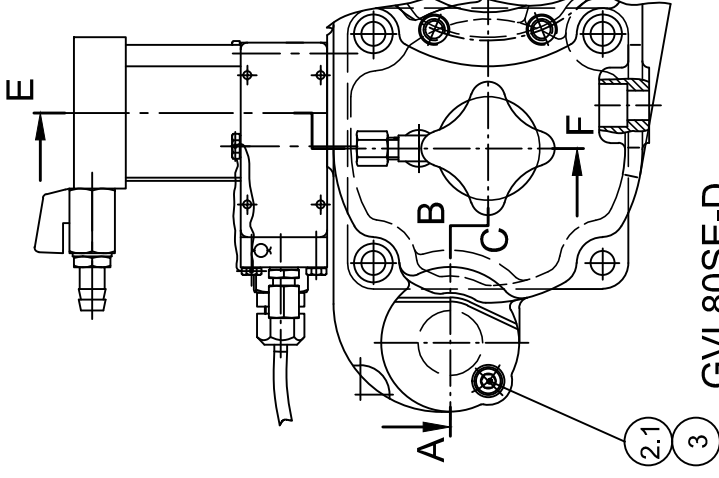


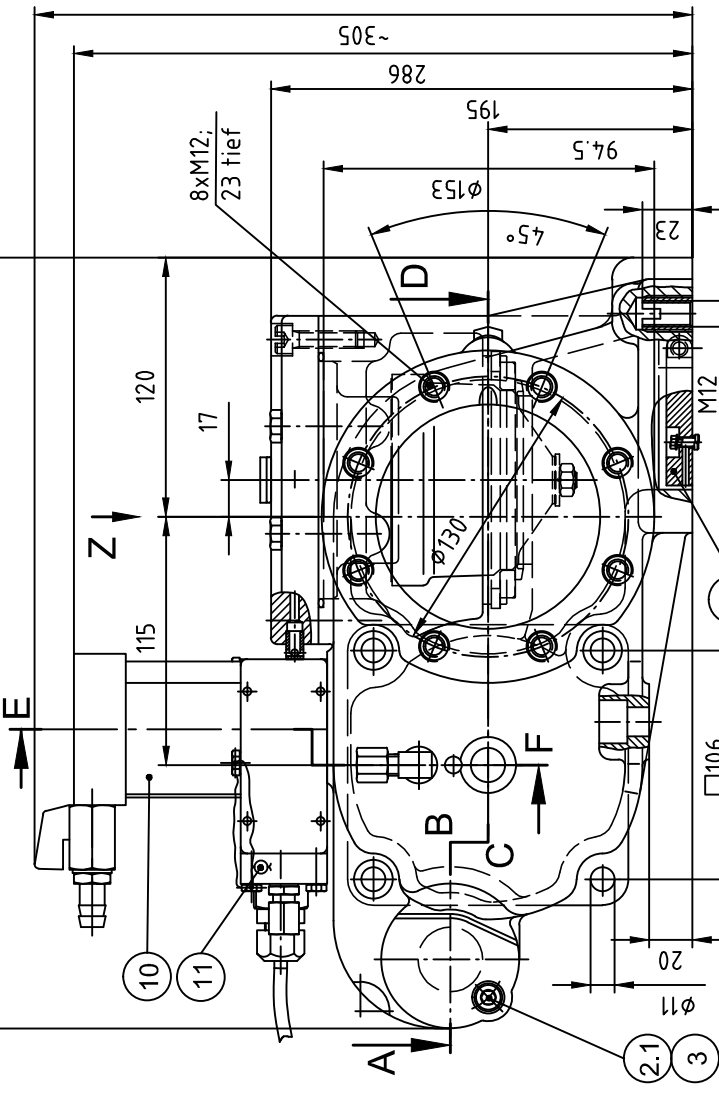
**GVL80SE-MD**  
mit Mengeneinsteller und Drossel  
with 2-stage flow control pilot and  
mechanical flow throttling



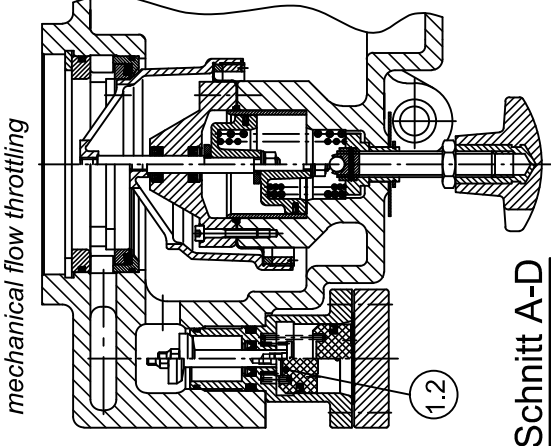
**GVL80SE-M**  
mit Mengeneinsteller  
with 2-stage flow control pilot



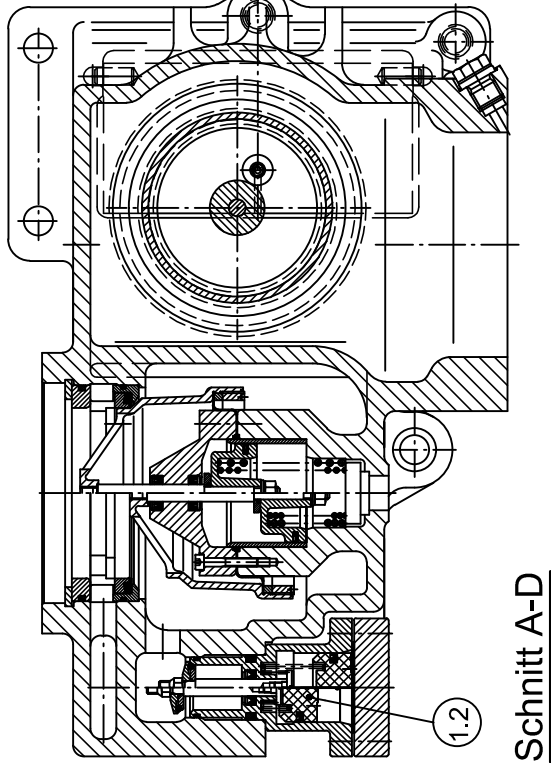
**GVL80SE-D**  
mit Drossel  
with mechanical flow throttling



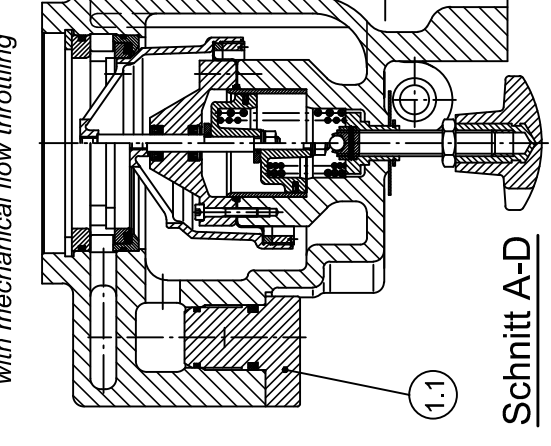
**GVL80SE**



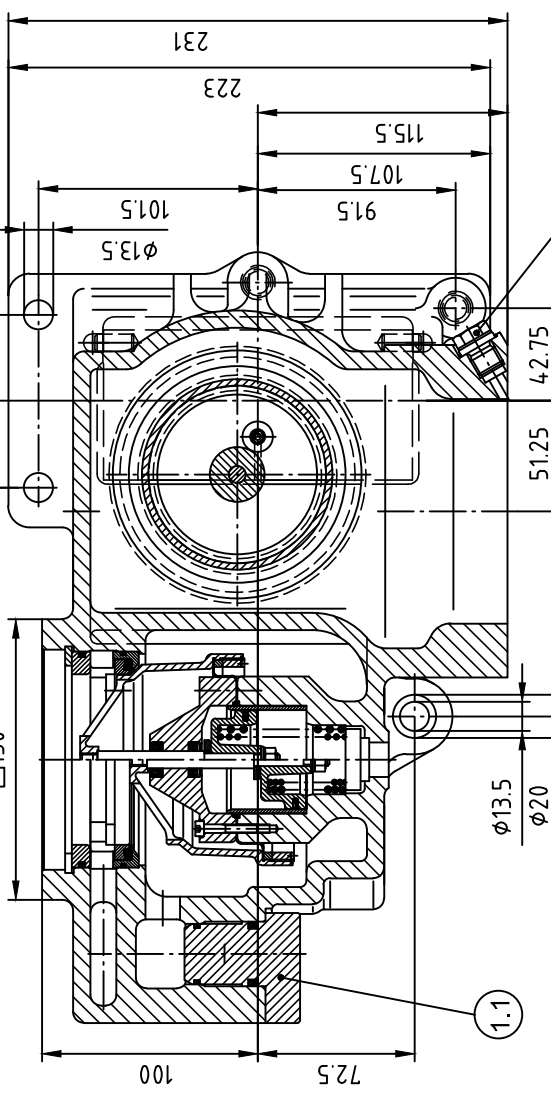
**Schnitt A-D**



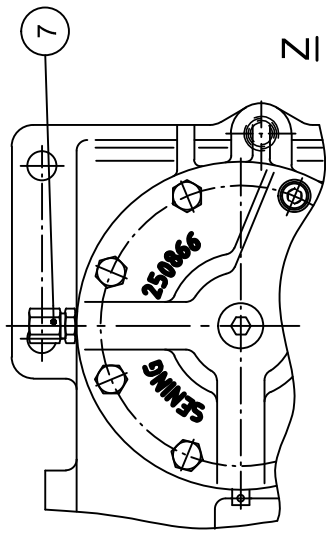
**Schnitt A-D**



**Schnitt A-D**



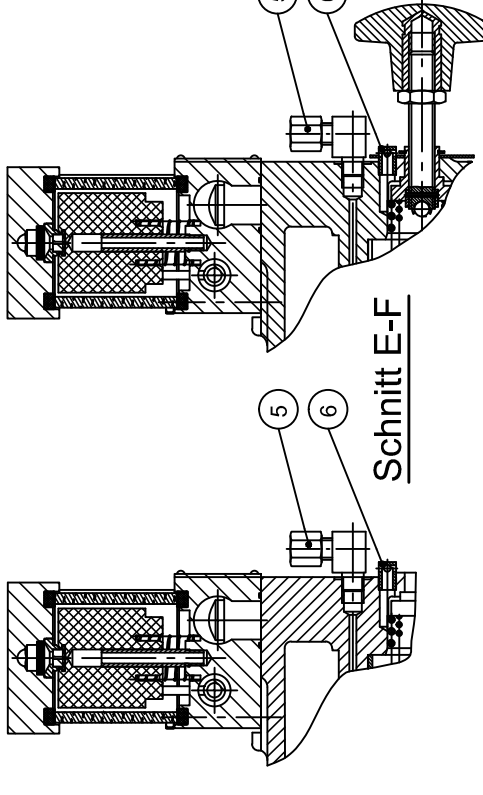
**Schnitt A-D**



**Betätigungsdruck:**  
von 250 bis 750 kPa  
**Temperaturbereich:**  
-20°C bis +60°C

- Werkstoffe:**
- Aluminiumgehäuse
  - NBR / FKM (Dichtungen)
  - korrosionsbeständiger Stahl, verzinkter Stahl
  - Messing
  - POM

**PN 10**



**Schnitt E-F**

- Material:**
- Housing made of aluminium
  - NBR / FKM (sealing)
  - Stainless steel, zinc coated steel
  - Brass
  - POM

**PN 10**

Ein Auswechseln der Ventilsätze und der Sitzbuchse, darf nur in unserer Werkstatt vorgenommen werden, da die Verwechslungsgefahr zwischen verschiedenen, ähnlichen Ausführungen zu groß ist und eine zulassungsgerechte Endprüfung nur hier möglich ist.  
**Valve insert must be replaced by FMC only. Retesting for the approval in onlay possible in FMC facilities.**

"Copyright protection according to DIN ISO 16016"  
"Schutzvermerk nach DIN ISO 16016 beachten"

12	GME	1	Leerschlauchmengeneinsteller
11	001627400	1	Plombe und Plombendraht
10	252456	1	Be- und Entlüftungsventil
9	6300005	1	Dichtung 13x18x1
8	4100091	1	Verschlußschraube G1/4
7	5300041	1	Gerade Einschraubverschraubung
6	16504	2	Buchse
5	5300034	1	Winkelschraubverschraubung WIE6-LR
4	250758	1	Rückschlagklappe
3	4800052	1	Schlagplombe
2.2	250774	1	Plombenschraube M8x65
2.1	250763	1	Plombenschraube M8x20
1.2	MEV-2	1	Mengeneinstellventil
1.1	250762	1	Blindstopfen, kompl.

**Benennung**

ALL TOLERANCED DIMENSIONS ARE FOR INSTALLATION ONLY.  
ALL OTHER DIMENSIONS ARE FOR REFERENCE ONLY.

Method 1	Method 3	Item Name	Name
Method 1	Method 3	Drawn	Larsen
Method 1	Method 3	Checked	
Method 1	Method 3	Item-No. / Teile-Nr.	GVL80SE.....
Method 1	Method 3	Scale / Maßst.	1:3.5
Method 1	Method 3	Size / Format	ISO - A3
Method 1	Method 3	Weight / Gewicht	kg
Method 1	Method 3	Rev.	000.01
Method 1	Method 3	Sheet / Blatt	of / von 1

**FMC Technologies**  
F.A. Sening GmbH, Regentstr. 1, 25474 Ellerbek, Germany

Item name / Benennung  
**Voil- und Leerschlauchventil / Pneum. wet-/dry-hose-valve**  
made for / zugehörig zu  
mit Schwerkraftentstörung / with venting device for product drain system

Drawing No. / Zeichnungs-Nr.  
**252531\_61**

Rev. **000.01**

Sheet / Blatt **1**  
of / von **1**

Scale / Maßst. **1:3.5**

Size / Format **ISO - A3**

Weight / Gewicht **kg**

Rev. **000.01**

Sheet / Blatt **1**

of / von **1**