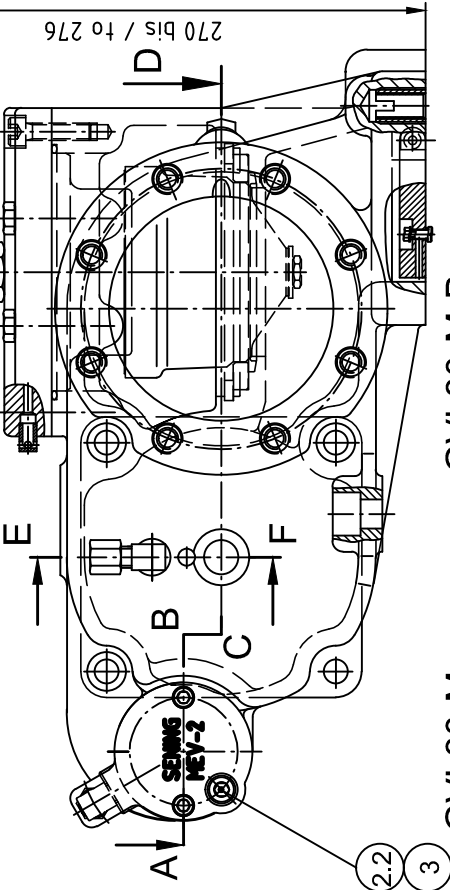


GVL80-MD

mit Mengenvorinsteller und Drossel
with 2-stage flow control pilot and
mechanical flow throttling

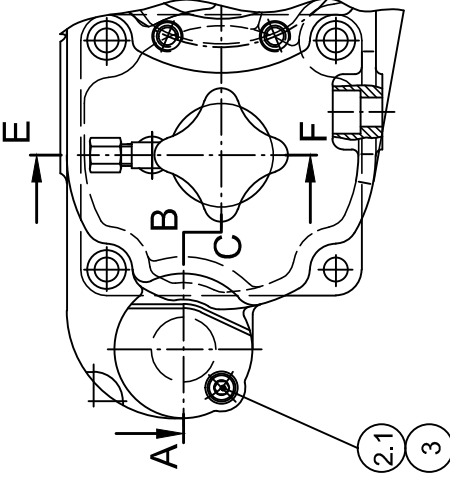


GVL80-M

mit Mengenvorinsteller
with 2-stage flow control pilot

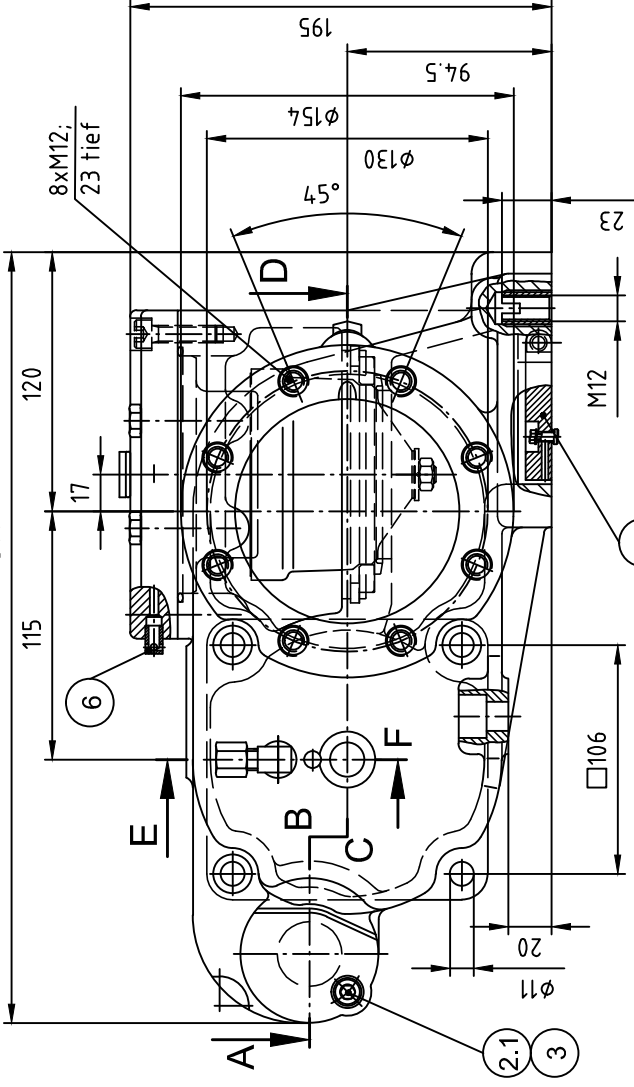
GVL80-M-B

mit Mengenvorinsteller,
ohne Rückschlagklappe
with 2-stage flow control pilot,
without non-return flap

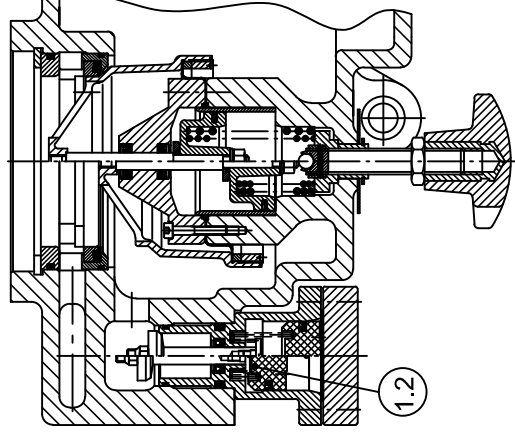


GVL80-D

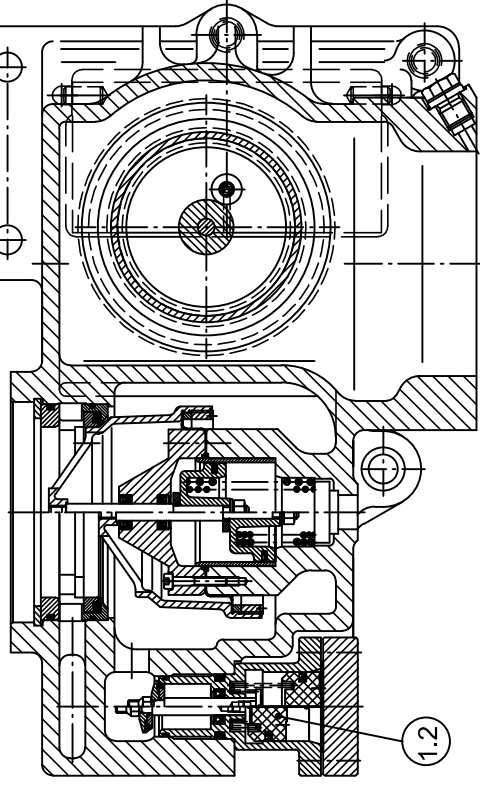
mit Drossel
with mechanical flow throttling



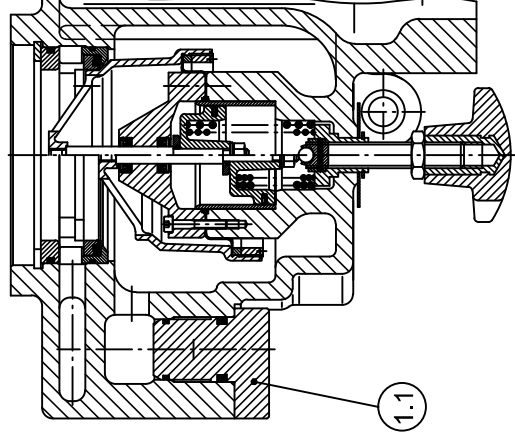
GVL80



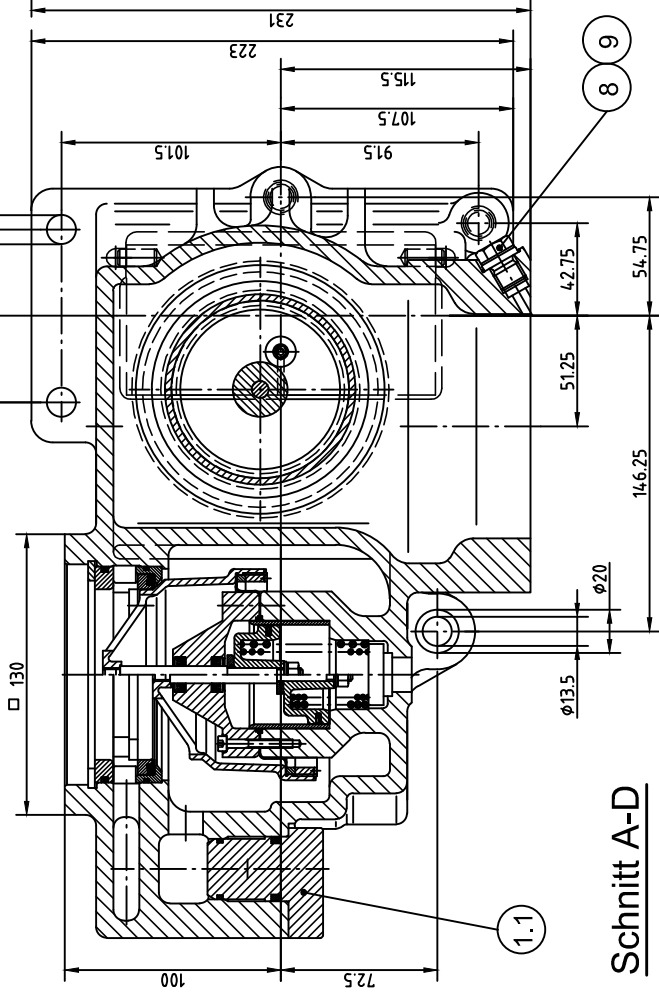
Schnitt A-D



Schnitt A-D



Schnitt A-D



Schnitt A-D

Ein Auswechseln der Ventilsätze und der Sitzbuchse, darf nur in unserer Werkstatt vorgenommen werden, da die Verwechslungsgefahr zwischen verschiedenen, ähnlichen Ausführungen zu groß ist und eine zulassungsgerechte Endprüfung nur hier möglich ist.
Valve insert must be replaced by FMC only. Retesting for the approval in onlay possible in FMC facilities.

Betätigungsdruck:
von 250 bis 750 kPa
Temperaturbereich:
-20°C bis +60°C

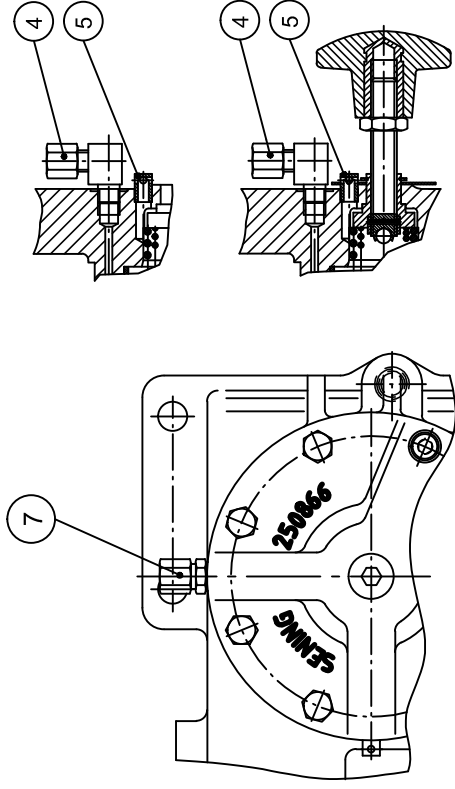
Operation air pressure:
from 250 to 750 kPa
Temperatur range:
-20°C to +60 °C

Werkstoffe:

- Aluminiumgehäuse
- NBR / FKM (Dichtungen)
- korrosionsbeständiger Stahl, verzinkter Stahl
- Messing
- POM

Material:

- Housing made of aluminium
- NBR / FKM (sealing)
- Stainless steel, zinc coated steel
- Brass
- POM



Schnitt E-F

10	GME	1	Leerschlauchmengeneinsteller	2-stage flow-control-pilot
9	6300005	1	Dichtring 13x18x1	Sealing ring
8	4100091	1	Verschlußschraube G1/4	Drain plug
7	5300041	1	Gerade Einschraubverschraubung	Air connection
6	16504	2	Buchse	Bush
5	5300034	1	Winkelschraubverschraubung WIE6-LR	Air connection
4	250758	1	Rückschlagklappe	Non-return flap
3	4800052	1	Schlagplombe	Seal
2.2	250774	1	Plombenschraube M8x65	Seal screw
2.1	250763	1	Plombenschraube M8x20	Seal screw
1.2	MEV-2	1	Mengeneinstellventil	Flow-control-pilot - 2-stage for wet hose valve
1.1	250762	1	Blindstopfen, kompl.	Blind plug, compl.

Benennung

ALL TOLERANCED DIMENSIONS ARE FOR INSTALLATION ONLY.
ALL OTHER DIMENSIONS ARE FOR REFERENCE ONLY.



F.A. Sening GmbH, Regentstr. 1, 25474 Ellerbek, Germany

Item name / Benennung	Name
Vol- und Leerschlauchventil / Pneum. wet-/dry-hose-valve	Larsen
made for / zugehörig zu	

Method 1	Method 3
Scale / Maßst.	1:3.5
Size / Format	ISO - A3
Weight / Gewicht	kg
Item-No. / Teile-Nr.	GVL80.....
Drawing No. / Zeichnungs-Nr.	250752_61
Rev.	00A.01
Sheet / Blatt	1
of / von	1

"Copyright protection according to DIN ISO 16016"
"Schutzvermerk nach DIN ISO 16016 beachten"