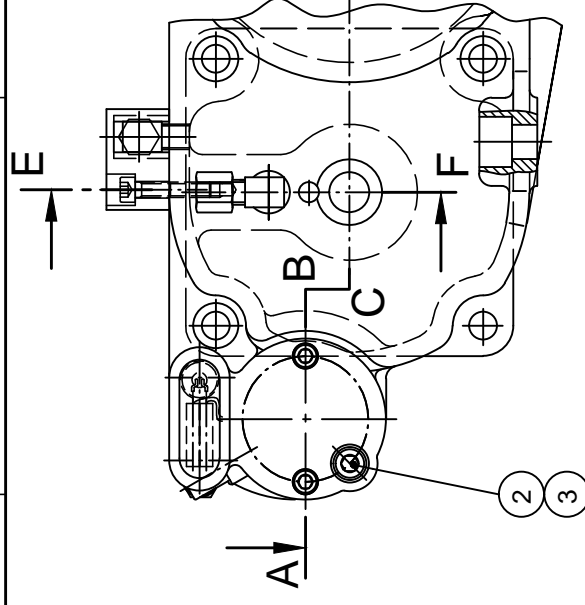
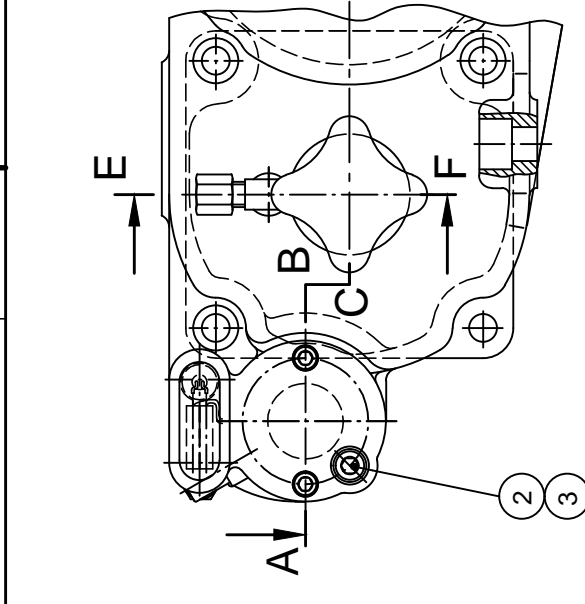


GVB80PE-D

mit Drossel
with mechanical flow throttling

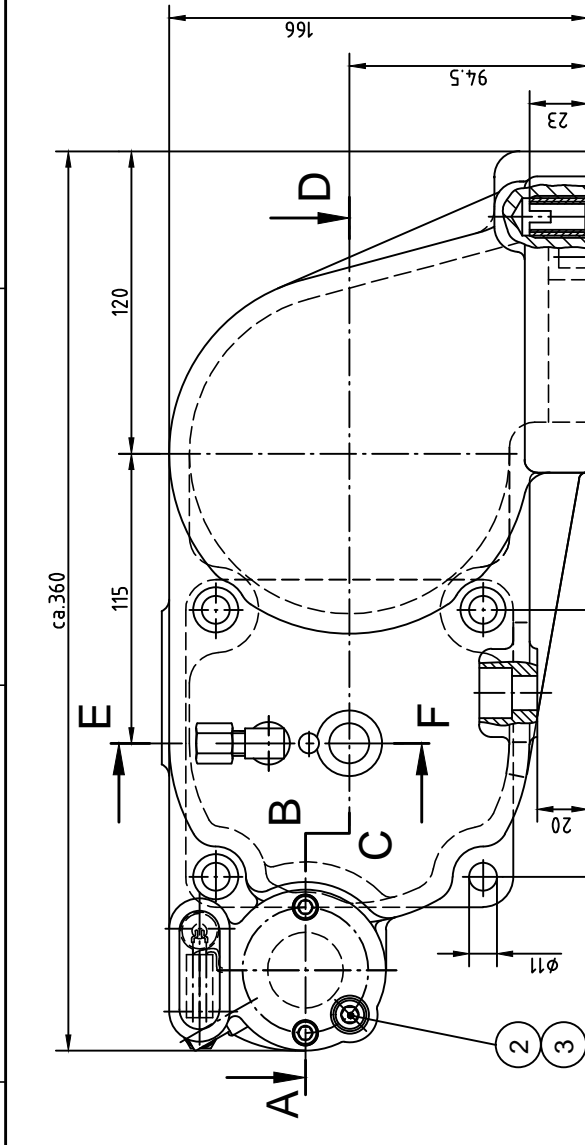


GVB80PE

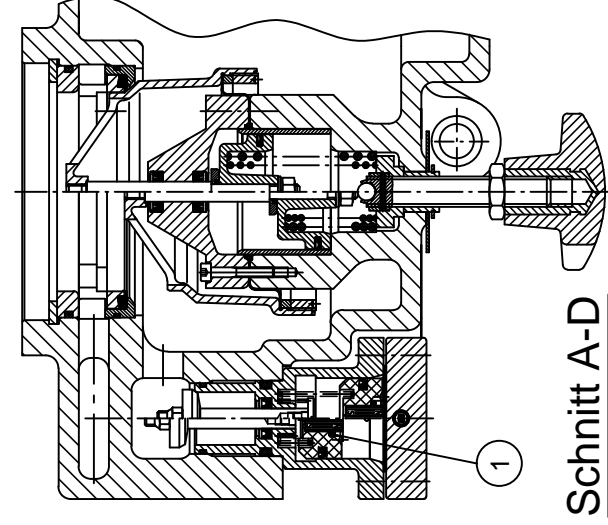


GVB80-D

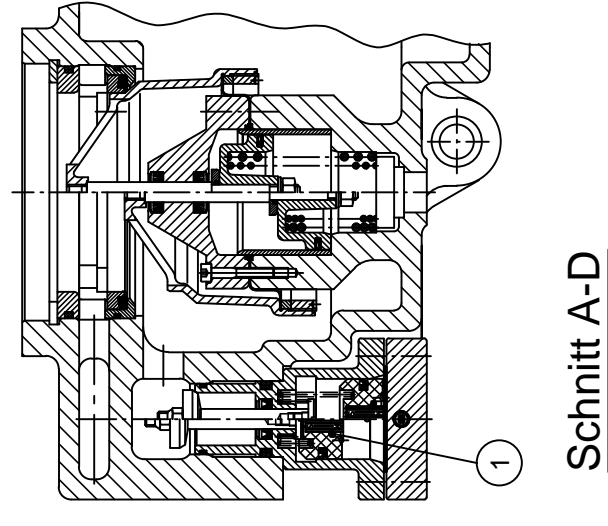
mit Drossel
with mechanical flow throttling



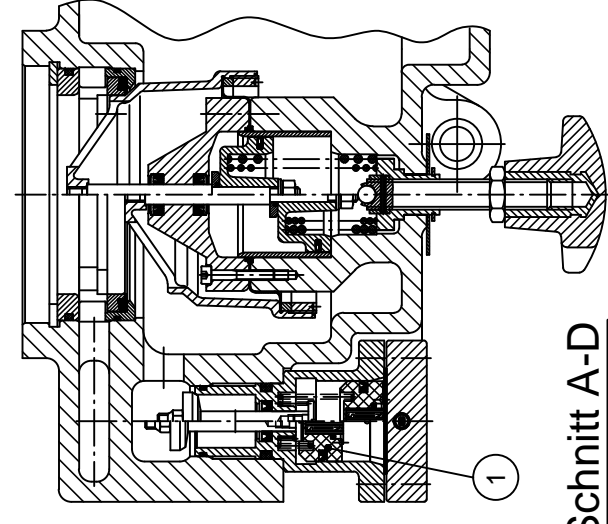
GVB80



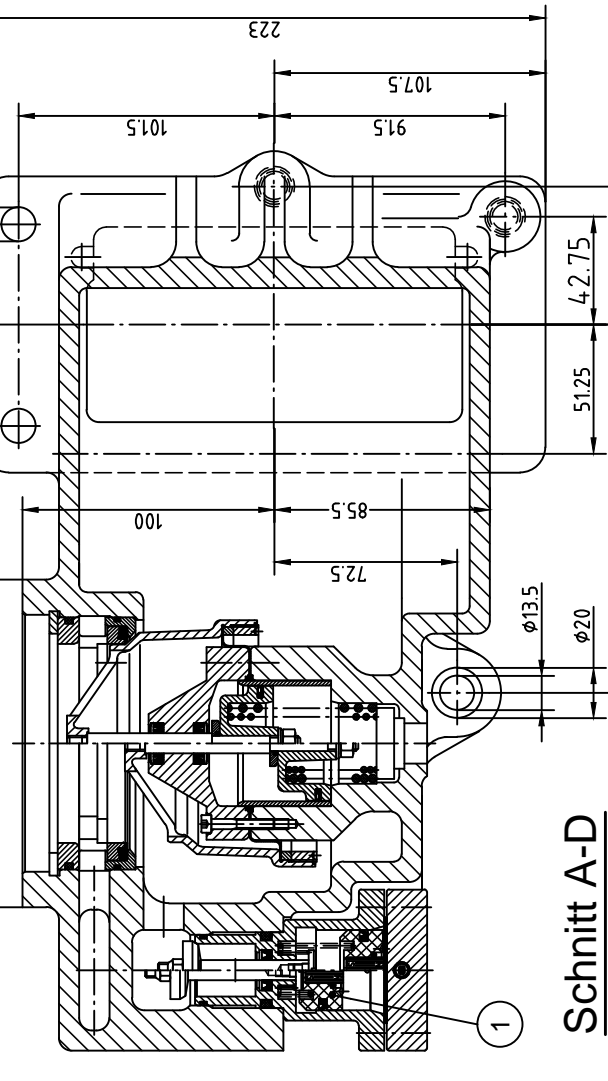
Schnitt A-D



Schnitt A-D



Schnitt A-D



Schnitt A-D

Ein Auswechseln der Ventilsätze und der Sitzbuchse, darf nur in unserer Werkstatt vorgenommen werden, da die Verwechslungsgefahr zwischen verschiedenen, ähnlichen Ausführungen zu groß ist und eine zulassungsgerechte Endprüfung nur hier möglich ist.
Valve insert must be replaced by FMC only. Retesting for the approval in onlay possible in FMC facilities.

Betätigungsdruck:
von 250 bis 750 kPa
Temperaturbereich:
-20°C bis +60°C

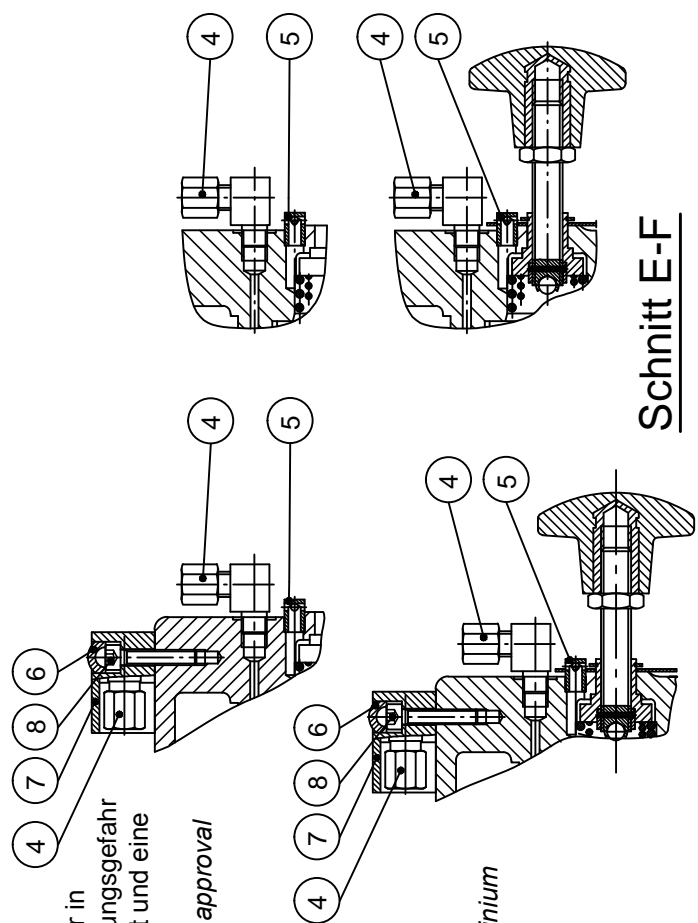
Operation air pressure:
from 250 to 750 kPa
Temperatur range:
-20°C to +60 °C

- Werkstoffe:
- Aluminiumgehäuse
 - NBR / FKM (Dichtungen)
 - korrosionsbeständiger Stahl, verzinkter Stahl
 - Messing
 - POM

- Material:
- Housing made of aluminium
 - NBR / FKM (sealing)
 - Stainless steel, zinc coated steel
 - Brass
 - POM

PN 10

PN 10



Schnitt E-F

8	4100129	1	Zylinderschraube M6x30
7	251192	1	Verdrehsicherung
6	14604	1	Plombe
5	16504	1	Buchse
4	5300034	1/2	Winkelschraubverschr. WE6-LR
3	4800052	1	Schlagplombe
2	250774	1	Plombenschraube M8x65
1	B200-3	1	Beipassventil
Pos./ Item	Teile-Nr./ Part-No.	Stück/ Quant.	Benennung

ALL TOLERANCED DIMENSIONS ARE FOR INSTALLATION ONLY.
ALL OTHER DIMENSIONS ARE FOR REFERENCE ONLY.

Method 1	Method 3	Method 3	Method 3
Scale / Maßst.	1:3	Item-No. / Teile-Nr.	GVB80.....
Size / Format	ISO - A3	Weight / Gewicht	kg
Weight / Gewicht		kg	
Scale / Maßst.	1:3	Item-No. / Teile-Nr.	GVB80.....
Size / Format	ISO - A3	Weight / Gewicht	kg
Weight / Gewicht		kg	
Scale / Maßst.	1:3	Item-No. / Teile-Nr.	GVB80.....
Size / Format	ISO - A3	Weight / Gewicht	kg
Weight / Gewicht		kg	

Hexagon head cap screw	Locking device	Seal	Bush	Air connection	Seal	Seal screw	Bypass-valve
------------------------	----------------	------	------	----------------	------	------------	--------------

FMC Technologies
F.A. Sening GmbH, Regentstr. 1, 25474 Ellerbek, Germany

Item name / Benennung
Vollschlauchventil / Pneum. wet-hose-valve
made for / zugehörig zu
mit Beipassventil / with bypass valve

Drawing No. / Zeichnungs-Nr.
250729_61
Rev.
000.01
Sheet / Blatt
of / von 1

"Copyright protection according to DIN ISO 16016"
"Schutzvermerk nach DIN ISO 16016 beachten"