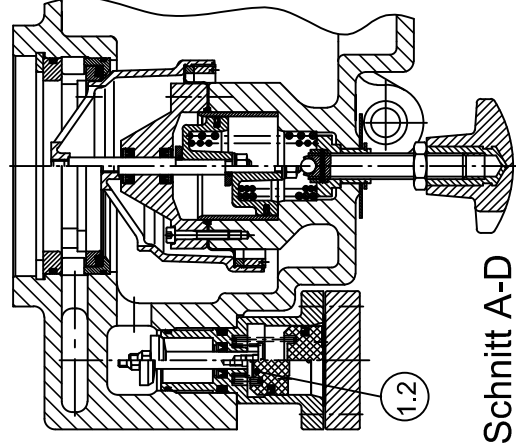


GV80SE-MD

mit Mengenvorinsteller und Drossel
with 2-stage flow control pilot and
mechanical flow throttling

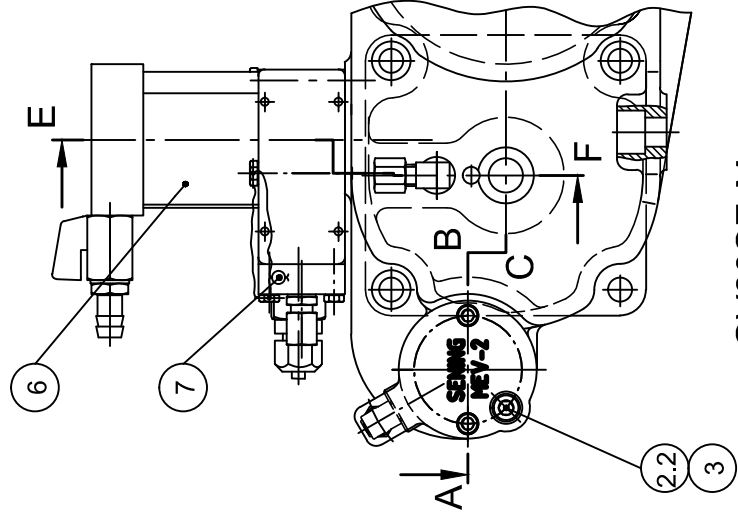


Schnitt A-D

Ein Auswechseln der Ventilsätze und der Sitzbuchse, darf nur in unserer Werkstatt vorgenommen werden, da die Verwechslungsgefahr zwischen verschiedenen, ähnlichen Ausführungen zu groß ist und eine zulassungsgerechte Endprüfung nur hier möglich ist.
Valve insert must be replaced by FMC only. Retesting for the approval in onlay possible in FMC facilities.

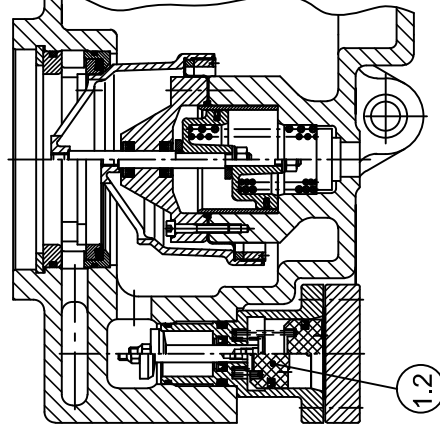
Betätigungsdruck:
von 250 bis 750 kPa
Temperaturbereich:
-20°C bis +60°C

Werkstoffe:
- Aluminiumgehäuse
- NBR / FKM (Dichtungen)
- korrosionsbeständiger Stahl, verzinkter Stahl
- Messing
- POM



GV80SE-M

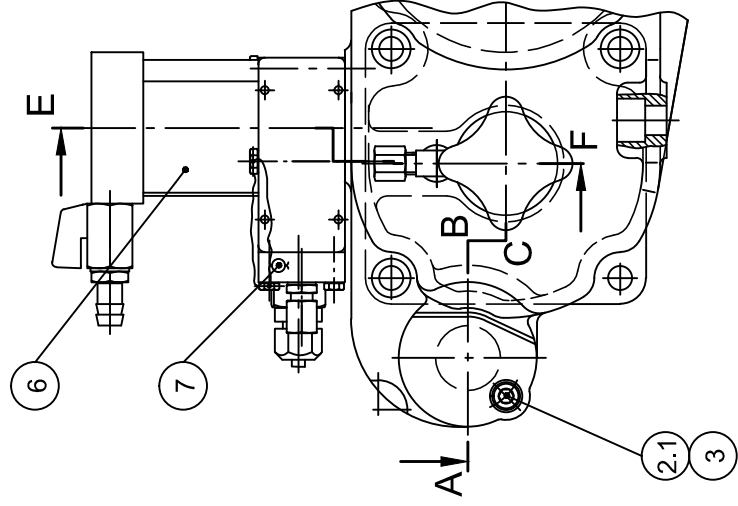
mit Mengenvorinsteller
with 2-stage flow control pilot



Schnitt A-D

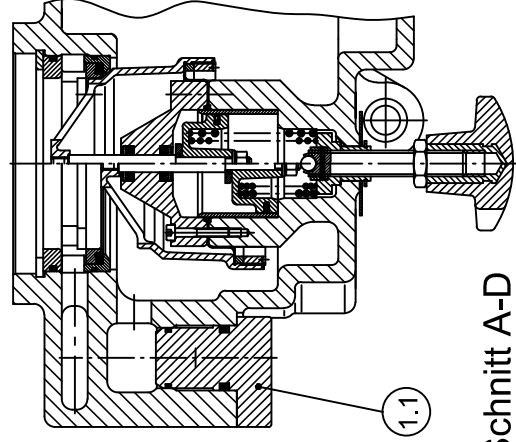
Operation air pressure:
from 250 to 750 kPa
Temperatur range:
-20°C to +60 °C

Material:
- Housing made of aluminium
- NBR / FKM (sealing)
- Stainless steel, zinc coated steel
- Brass
- POM



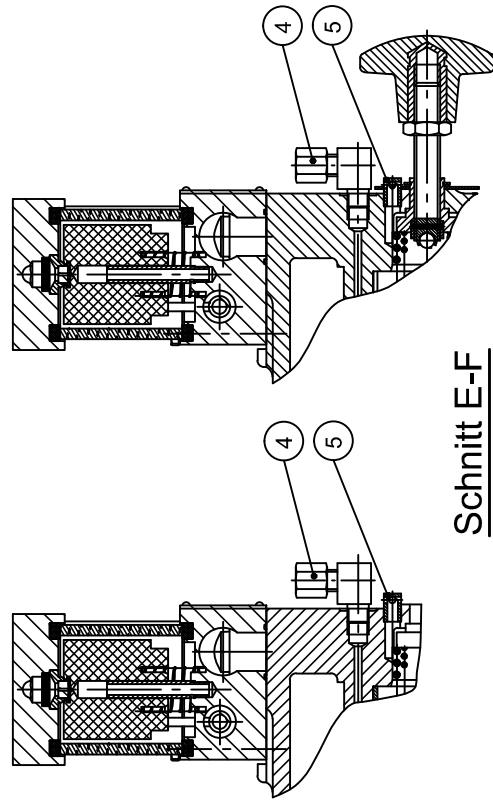
GV80SE-D

mit Drossel
with mechanical flow throttling



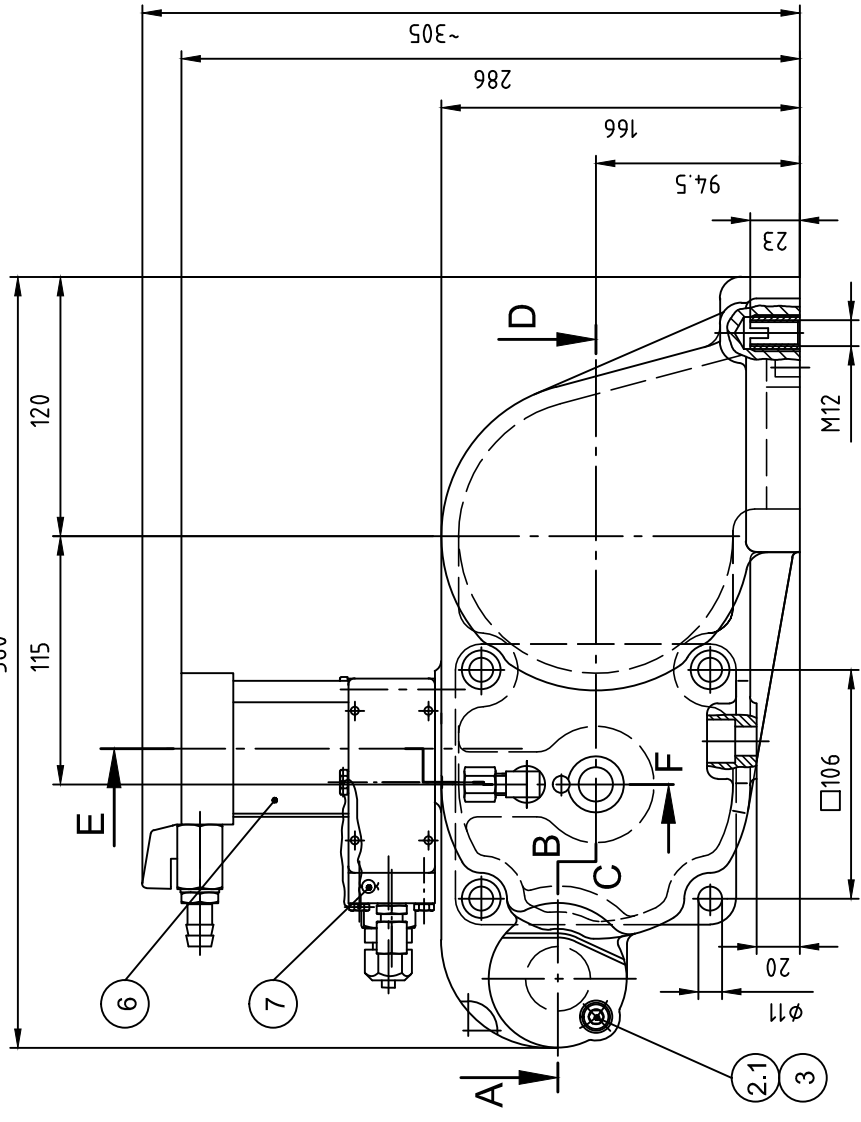
Schnitt A-D

Material:
- Housing made of aluminium
- NBR / FKM (sealing)
- Stainless steel, zinc coated steel
- Brass
- POM



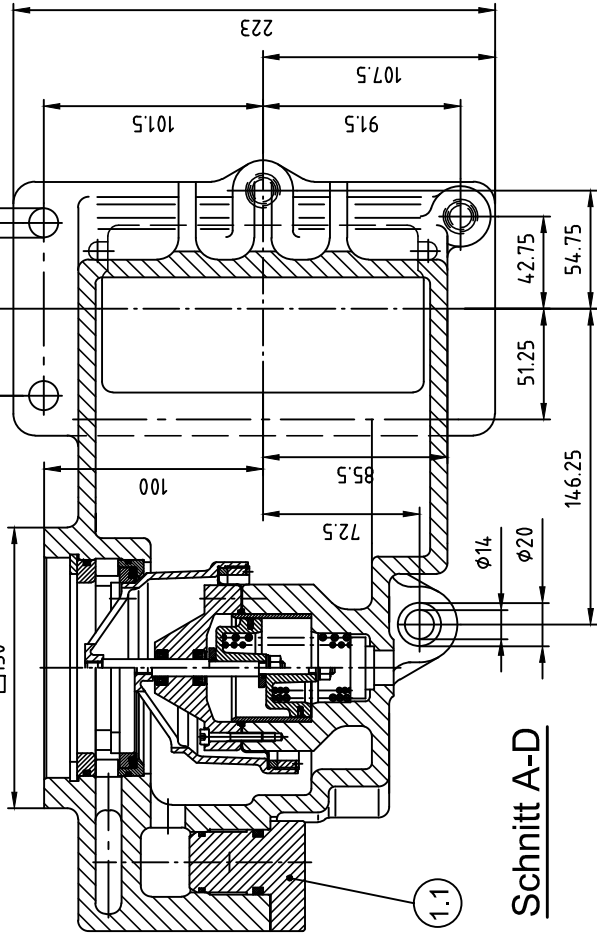
Schnitt E-F

"Copyright protection according to DIN ISO 16016"
"Schutzvermerk nach DIN ISO 16016 beachten"



GV80SE

mit Mengenvorinsteller und Drossel
with 2-stage flow control pilot and
mechanical flow throttling



Schnitt A-D

7	001627400	1	Plombe und Plombendraht
6	252456	1	Be- und Entlüftungsventil
5	16504	1	Buchse
4	5300034	1	Winkelschraubversch. WE6-LR
3	4800052	1	Schlagplombe
2.2	250774	1	Plombenschraube M8x65
2.1	250763	1	Plombenschraube M8x20
1.2	MEV-2	1	Mengeneinstellventil
1.1	250762	1	Blindstopfen, kompl.
Pos./ Item	Teile-Nr./ Part-No.	Stück/ Quant.	Benennung

ALL TOLERANCED DIMENSIONS ARE FOR INSTALLATION ONLY.
ALL OTHER DIMENSIONS ARE FOR REFERENCE ONLY.

Method 1	Method 3	Method 3	Method 3
Scale / Maßst.	1:3.5	Item-No. / Teile-Nr.	GV80SE.....
Size / Format	ISO - A3	Weight / Gewicht	kg
Weight / Gewicht		kg	

FMC Technologies
F.A. Sening GmbH, Regentstr. 1, 25474 Ellerbek, Germany

Item name / Benennung
Vollschlauchventil / Pneum. wet-hose-valve
made for / zugehörig zu
mit Schwerkraftentst. / with venting device dor product drain system

Drawing No. / Zeichnungs-Nr.
252535_61
Rev.
000.01
Sheet / Blatt
of / von 1