

Schnitt A-D

Schnitt A-D

Schnitt A-D

Schnitt A-D

GV80

**GV80-MD**

mit Mengenvoreinsteller und Drossel  
with 2-stage flow control pilot and  
mechanical flow throttling

**GV80-M**

mit Mengenvoreinsteller  
with 2-stage flow control pilot

**GV80-D**

mit Drossel  
with mechanical flow throttling

**Betätigungsdruck:**  
von 250 bis 750 kPa  
**Temperaturbereich:**  
-20°C bis +60°C

**Operation air pressure:**  
from 250 to 750 kPa  
**Temperatur range:**  
-20°C to +60 °C

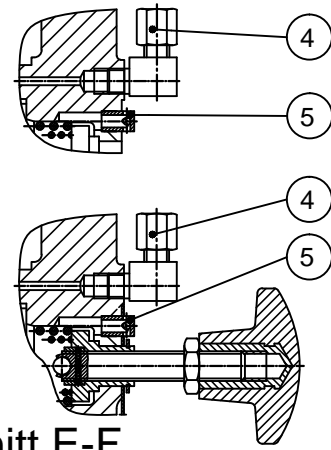
Ein Auswechseln der Ventilsätze und der Sitzbuchse, darf nur in unserer Werkstatt vorgenommen werden, da die Verwechslungsgefahr zwischen verschiedenen, ähnlichen Ausführungen zu groß ist und eine zulassungsgerechte Endprüfung nur hier möglich ist.  
*Valve insert must be replaced by FMC only. Retesting for the approval in onlay possible in FMC facilities.*

**Werkstoffe:**  
- Aluminiumgehäuse  
- NBR / FKM (Dichtungen)  
- korrosionsbeständiger Stahl, verzinkter Stahl  
- Messing  
- POM

**Material:**  
- Housing made of aluminium  
- NBR / FKM (sealing)  
- Stainless steel, zinc coated steel  
- Brass  
- POM

PN 10

PN 10



Schnitt E-F

5	16504	1	Buchse	Bush
4	5300034	1	Winkleinschraubverschr. WE6-LR	Air connection
3	4300005	1	Scheibe 8,4	Washer
2.2	P8000007612	1	Sechskantschraube M8x70	Hexagon screw
2.1	4100258	1	Sechskantschraube M8x35	Hexagon screw
1.2	MEV-2	1	Mengeneinstellventil	Flow-control-pilot - 2-stage for wet hose valve
1.1	250762	1	Blindstopfen, kompl.	Blind plug, compl.

Pos./Item	Teile-Nr./Part-No.	Stück/Quant.	Benennung	Description
-----------	--------------------	--------------	-----------	-------------

ALL TOLERANCED DIMENSIONS ARE FOR INSTALLATION ONLY.  
ALL OTHER DIMENSIONS ARE FOR REFERENCE ONLY.

**FMC Technologies**

F.A. Sening GmbH, Regentstr. 1, 25474 Ellerbek, Germany

Method 1	Method 3	Date / Datum	Name
		06.07.2012	Larsen
Scale / Maßst.	1:3	Item-No. / Teile-Nr.	GV80...
Size / Format	ISO - A3	Drawing No. / Zeichnungs-Nr.	250725_61
Weight / Gewicht	0,0 kg	Rev.	00C.00

Item name / Benennung  
**Vollschlauchventil**  
made for / zugehörig zu

Drawing No. / Zeichnungs-Nr.  
**250725\_61**

Rev. **00C.00**  
Sheet / Blatt **1**  
of / von **1**

"Copyright protection according to DIN ISO 16016"  
"Schutzvermerk nach DIN ISO 16016 beachten"