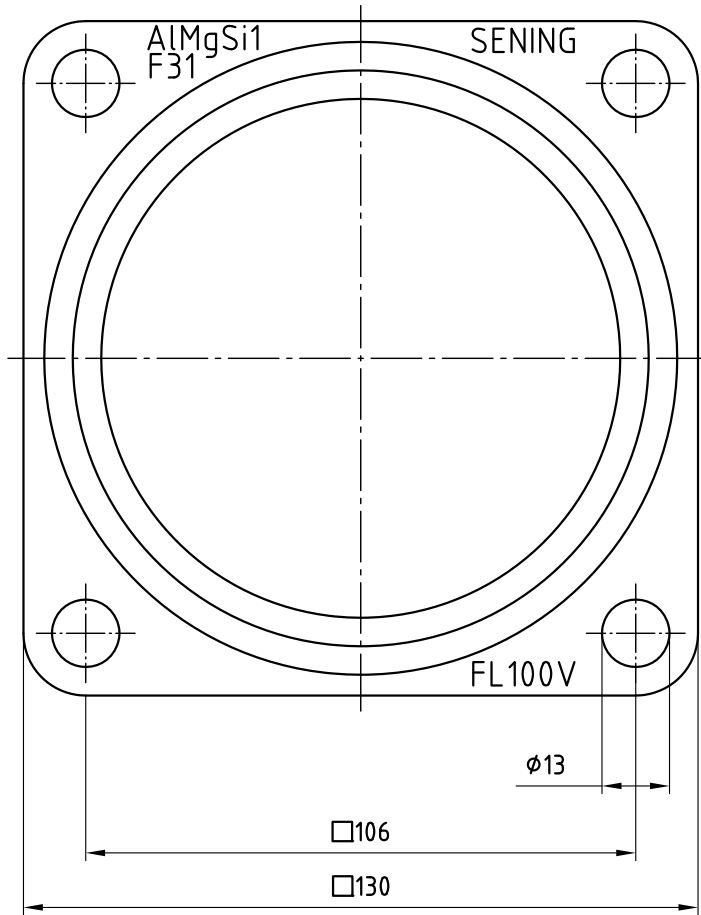


O-Ring 105x4 gehört zum Lieferumfang, Teile-Nr.: 6000151

O-ring 105x4 included in delivery, part no.: 6000151



Werkstoff:
 Flansch: AlMgSi1F31
 O-Ring: NBR

Material:
 Flange: AlMgSi1F31
 O-ring: NBR

4kt-Flansch mit O-Ring
 Square-flange with O-ring

Tankwagen-Schweißflansch / Tank truck welding flange

FMC Technologies

F.A. Sening GmbH
 D-25474 Ellerbek, Germany

Weight :	Date :	Name :
0,43 kg	24.11.1989	Jenkel

Part-No. FL100V

Changed:	Date		Name		Drawing No.:	Rev.
ECN No.	21.12.04	Jaa				
					51.22756	A

"Schutzvermerk nach DIN 34 beachten"