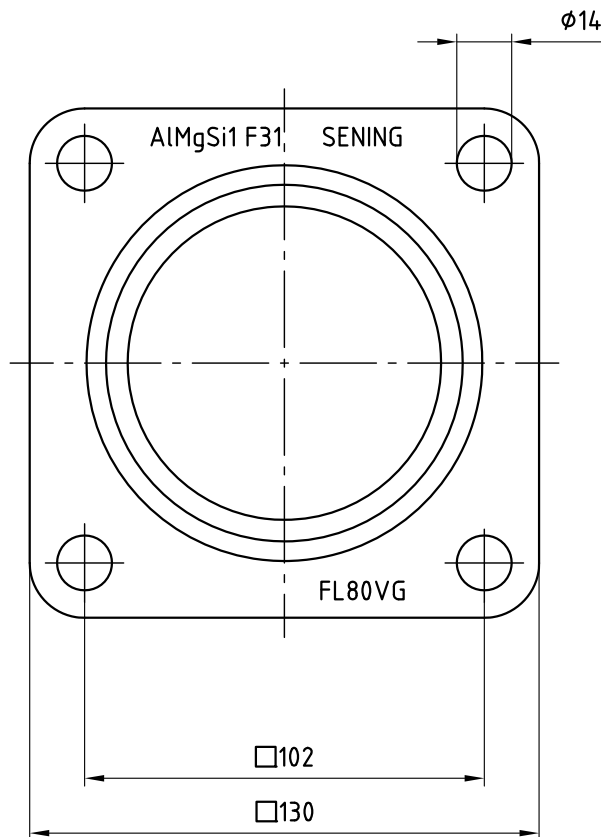
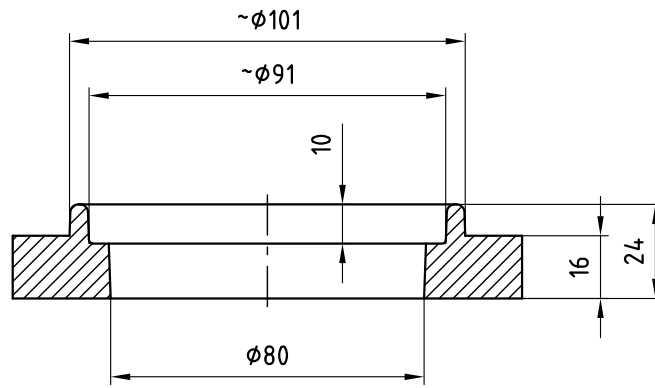


"Schutzvermerk nach DIN 34 beachten"



Werkstoff:
Flansch: AIMgSi1F31

Material:
Flange: AIMgSi1F31

4kt-Flansch ohne O-Ring
Square-flange without O-ring
Tankwagen-Schweißflansch / Tank truck welding flange

FMC Technologies

F.A. Sening GmbH
D-25474 Ellerbek, Germany

Weight :	Date :	Name :
0,5 kg	04.09.1991	Frahm

Part-No. FL80VG

Changed:	Date		Name	Drawing No.:	Rev.
ECN No.	21.12.04	Jaa		51.24097	A