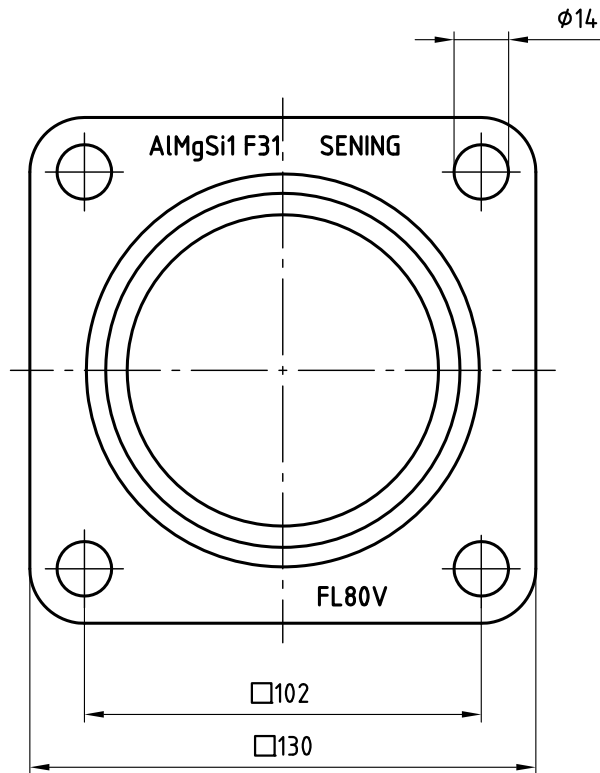


O-Ring 105x4 gehört zum Lieferumfang, Teile-Nr.: 6000151
 O-ring 105x4 included in delivery, part no.: 6000151



"Schutzvermerk nach DIN ISO 16016 beachten"

Werkstoff:
 Flansch: AlMgSi1F31
 O-Ring: NBR

Material:
 Flange: AlMgSi1F31
 O-ring: NBR

4kt-Flansch mit O-Ring
 Square-flange with O-ring

Tankwagen-Schweißflansch / Tank truck welding flange

FMC Technologies

F.A. Sening GmbH
 D-25474 Ellerbek, Germany

Weight :	Date :	Name :
0,5 kg	04.02.2011	Larsen

Part-No. **FL80V**

Changed:	Drawing No.:		Rev.
ECN No. Date Name	51.21826		