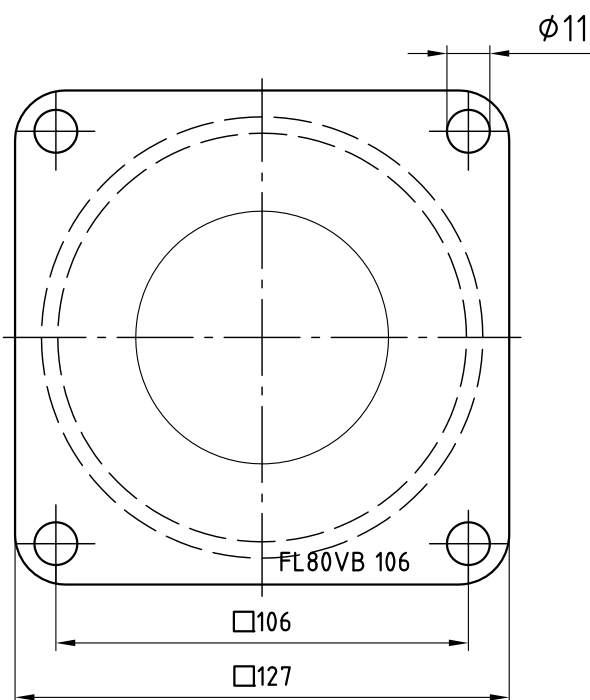


O-Ring 105x4 gehört zum Lieferumfang, Teile-Nr.: 6000151  
 O-ring 105x4 included in delivery, part no.: 6000151



Werkstoff:

Flansch: AISiMg0,3ST6

O-Ring: NBR

Material:

Flange: AISiMg0,3ST6

O-ring: NBR

4kt-Blindflansch mit O-Ring  
 Blank-flange with O-ring

Tankwagen-Schweißflansch / Tank truck welding flange

**FMC Technologies**

**F.A. Sening GmbH**  
 D-25474 Ellerbek, Germany

Weight :  
 0,5 kg

Date :  
 20.09.2011

Name :  
 Larsen

Part-No. FL80VB106

Changed: ECN No.	Date	Name

Drawing No.:  
 51.251601

Rev.