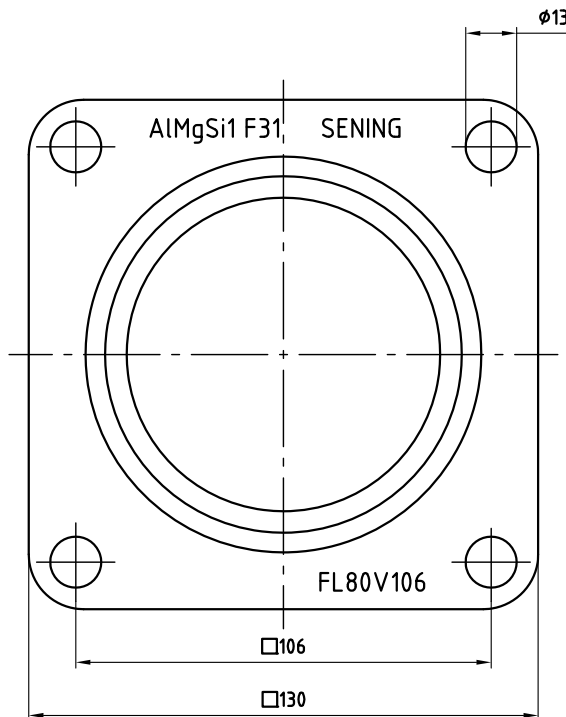


O-Ring 105x4 gehört zum Lieferumfang, Teile-Nr.: 6000151  
 O-ring 105x4 included in delivery, part no.: 6000151



Werkstoff:  
 Flansch: AIMgSi1F31  
 O-Ring: NBR

Material:  
 Flange: AIMgSi1F31  
 O-ring: NBR

4kt-Flansch mit O-Ring  
 Square-flange with O-ring

Tankwagen-Schweißflansch / Tank truck welding flange

**FMC Technologies**

**F.A. Sening GmbH**  
 D-25474 Ellerbek, Germany

Weight :	Date :	Name :
0,5 kg	08.09.1994	Jankowski

Part-No. FL80V106

Changed:	Drawing No.:		Rev.
ECN No.	Date	Name	
	21.12.04	Jaa	
	20.09.11	RL;	
	51.250077		A