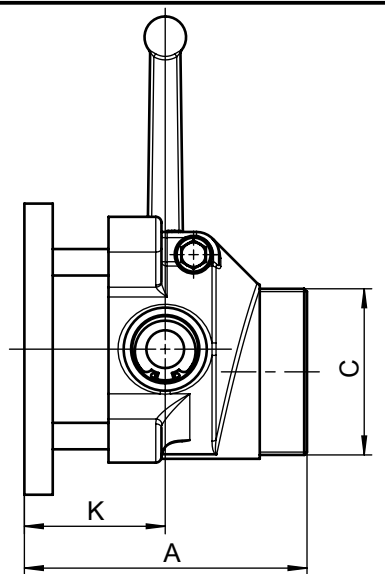
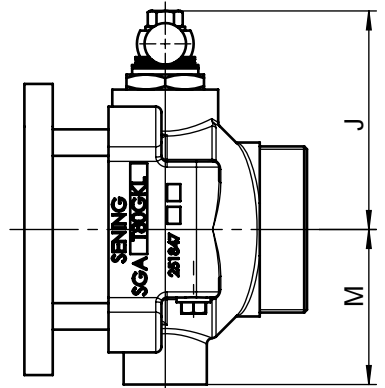


SGAT80KL
SGAT100KL



SGAT80GKL
SGAT100GKL

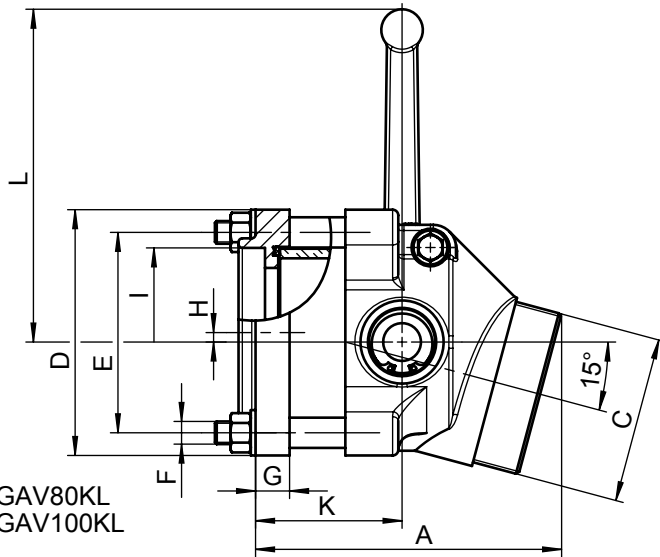


Werkstoffe:
Aluminium
Borosilicatglas
NBR
Stahl

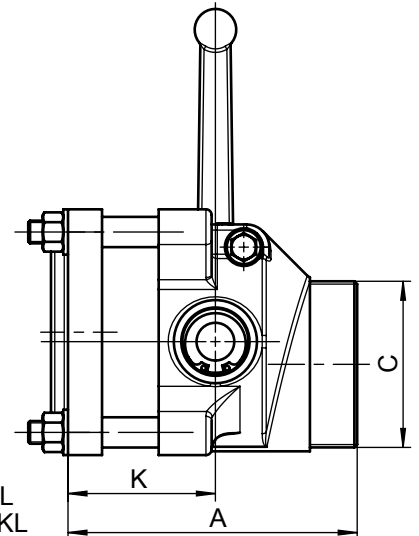
Material:
Aluminium
Borosilicatglass
NBR
Steel

max. Druck 250 kPa

max. pressure 250 kPa



SGAV80KL
SGAV100KL



SGAV80GKL
SGAV100GKL

SGAV100GKL	163	25	G3"	□130	□106	M12	18	5	Ø111	116	78	176	82	2,85 kg
SGAV80GKL	163	25	G3"	□130	□106	M12	18	5	Ø91	116	78	176	82	2,90 kg
SGAV100KL	163	25	G3"	□130	□106	M12	18	5	Ø111	116	78	176	82	2,85 kg
SGAV80KL	163	25	G3"	□130	□106	M12	18	5	Ø91	116	78	176	82	2,90 kg
SGAT100GKL	149,5	25	G3"	Ø174	Ø150	Ø14	15	10	--	116	75	176	82	3,00 kg
SGAT80GKL	149,5	25	G3"	Ø154	Ø130	Ø11,5	15	0	--	116	75	176	82	2,80 kg
SGAT100KL	160	25	G3"	Ø174	Ø150	Ø14	15	10	--	116	75	176	82	3,00 kg
SGAT80KL	160	25	G3"	Ø154	Ø130	Ø11,5	15	0	--	116	75	176	82	2,80 kg
Teile-Nr./ Part-No.	A	B	C	D	E	F	G	H	I	J	K	L	M	Gewicht Weight

Schauglas-Auslaufstutzen
Sightglass - outlet connection
mit Klappe / with tight closing butterfly valve

FMC Technologies

F.A. Sening GmbH
D-25474 Ellerbek, Germany

Weight: kg

Date: 18.01.2011

Name: Larsen

Part-No. SGA...

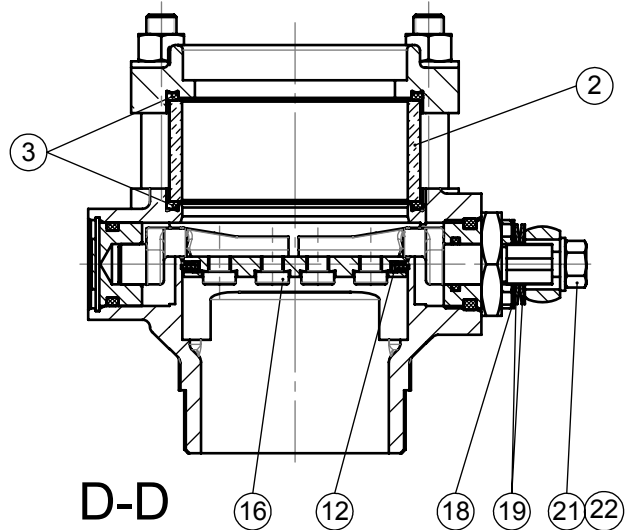
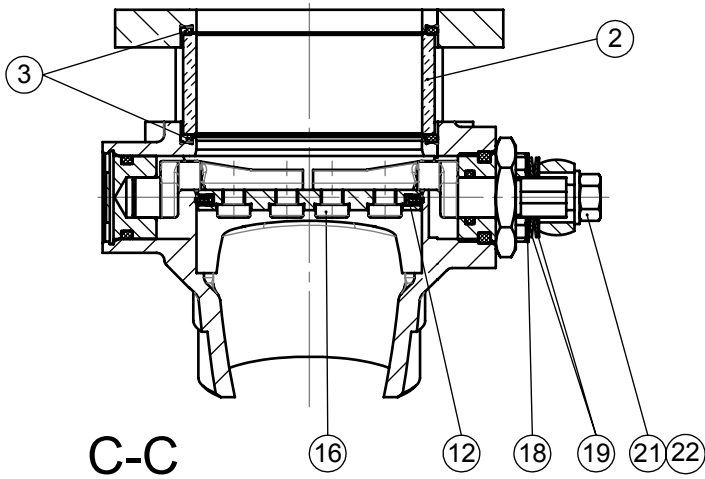
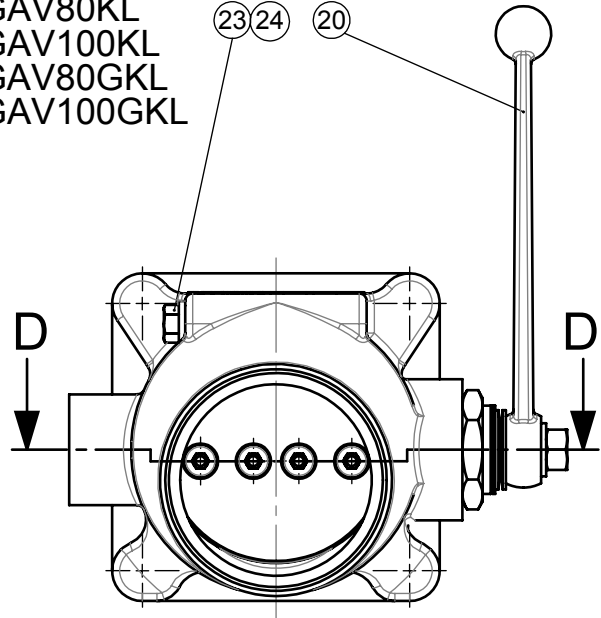
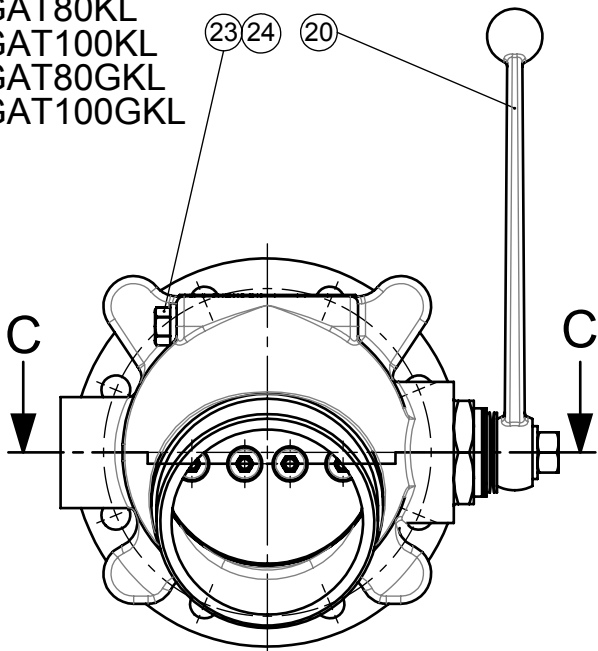
Changed: 06.07.11
ECN No. Date Name RL;

Drawing No. 53.251876 Bl.3

Rev.: A

SGAT80KL
SGAT100KL
SGAT80GKL
SGAT100GKL

SGAV80KL
SGAV100KL
SGAV80GKL
SGAV100GKL



24	6300005	1	Dichtring DM13x18x1	Seal DM13x18x1
23	4100091	1	Verschlußschraube G1/4	Screw plug G1/4
22	4200041	1	Sechskantmutter M10	Hexagon nut M10
21	4300006	1	Scheibe 10,5	Washer 10,5
20	23171	1	Kugelgriff 90°	Ball handle 90°
19	5200027	2	Tellerfeder 31,5x16,3x1,25	Cup spring 31,5x16,3x1,25
18	21459	1	Scheibe	Washer
16	4100350	4	Zylinderschraube M8x16	Hexagon head screw M8x16
12	21657	1	Klappe, kompl.	Valve, compl.
3	6000317	2	O-Ring Ø93x4 NBR	O-ring Ø93x4 NBR
2	251861	1	Glaszylinder	Sightglass cylinder
Pos./ Item	Teile-Nr./ Part-No.	Stück/ Quant.	Benennung	Description

Schauglas-Auslaufstutzen
Sightglass - outlet connection
mit Klappe / with tight closing butterfly valve

Part-No. SGA...

FMC Technologies

F.A. Sening GmbH
D-25474 Ellerbek, Germany

Weight: kg Date: 18.01.2011 Name: Larsen

Changed: FCN No. 21378 Date: 24.05.11 Name: RL; Drawing No.: 73.251876 BI.3 Rev.: A