

Teile-Nr.: Part no.:	Beschreibung Description
STB-X	Standard pneum. Steuerblock <i>Standard pneumatic switch</i>
STBM-X	Pneum. Steuerblock mit Medienanzeige <i>Pneumatic switch with product indicator</i>
STB-X+K	Pneum. Steuerblock mit Hauptschalter <i>Pneumatic switch with master switch</i>
STBM-X+K	Pneum. Steuerblock mit Medienanzeige und Hauptschalter <i>Pneumatic switch with product indicator and master switch</i>
STBE-X	Pneum. Steuerblock mit Einzelluftzufuhr <i>Pneumatic switch with individual air supplier</i>
STBEM-X	Pneum. Steuerblock mit Einzelluftzufuhr und Medienanzeige <i>Pneumatic switch with individual air supplier and product indicator</i>
STBE-X+K	Pneum. Steuerblock mit Einzelluftzufuhr und Hauptschalter <i>Pneumatic switch with individual air supplier and master switch</i>
STBEM-X+K	Pneum. Steuerblock mit Einzelluftzufuhr, Medienanzeige und Hauptschalter <i>Pneumatic switch with individual air supplier, product indicator and master switch</i>
STBK	Einzelner Hauptschalter <i>Master switch only</i>
STB-SA+SB	Wahlschalter Beta-Pumpe <i>Control Beta pump</i>

X= Anzahl der Steuerblöcke
Number of compartments

Für Standard pneum. Steuerblöcke von rechts nach links bestellen.
For standard pneumatic switch compartment order from right to left.

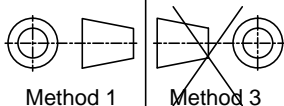
Gewicht / *Weight* : STB-1 0,26 kg

Pneum. Steuerblöcke mit Einzelluftzufuhr von links nach rechts bestellen.
Pneumatic switch with individual air supplier order from left to right.

ALL TOLERANCED DIMENSIONS ARE FOR INSTALLATION ONLY.
ALL OTHER DIMENSIONS ARE FOR REFERENCE ONLY.

FMC Technologies

F.A. Sening GmbH, Regentstr. 1, 25474 Ellerbek, Germany



	Date / Datum	Name
Drawn	18.08.2010	Puttfarcken
Checked		

Item name / Benennung
Pneum. Steuerblock / Pneumatic-control
made for / zugehörig zu
Typ / Type STB

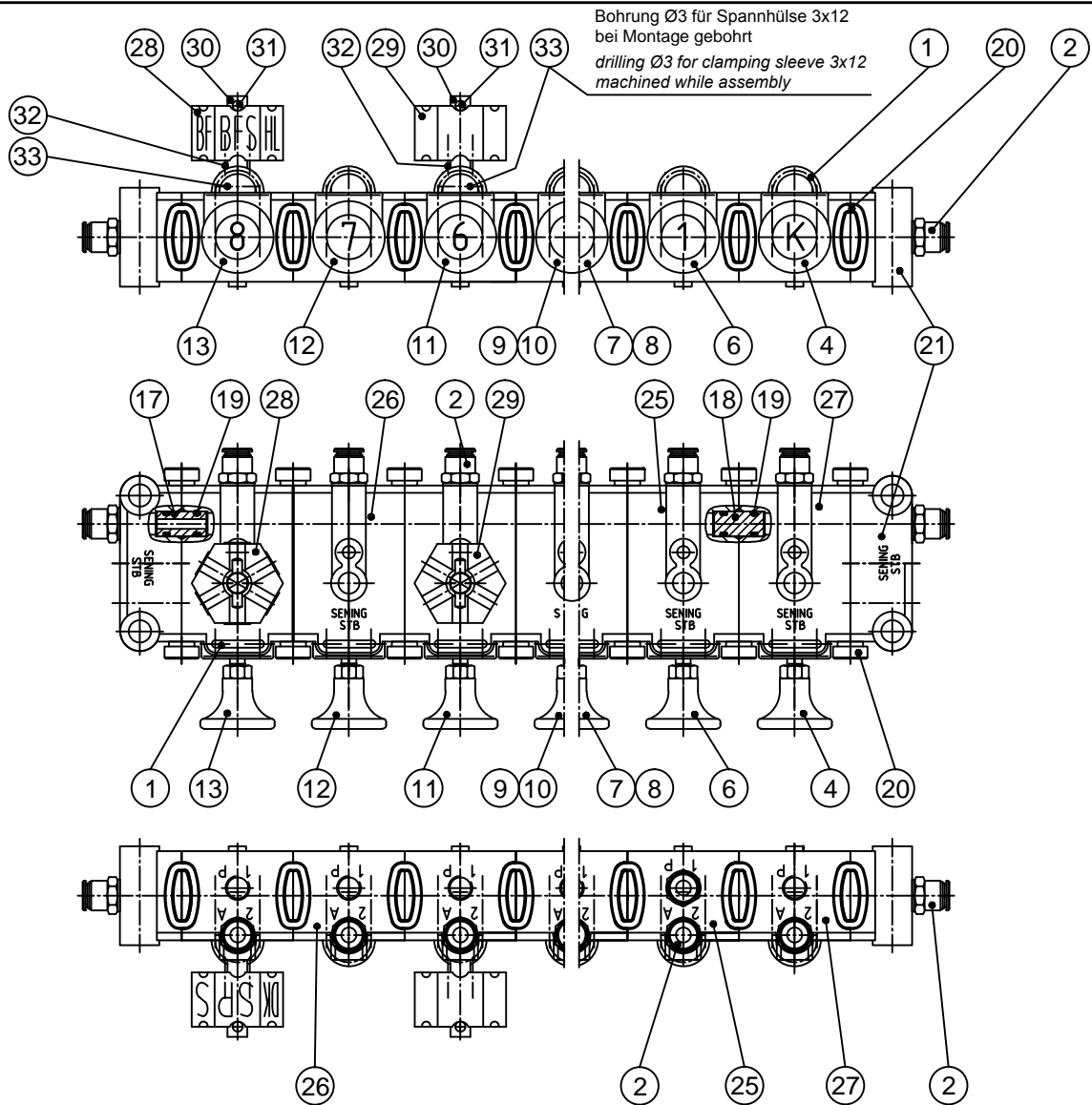
Scale / Maßst.	1:3
Size / Format	ISO - A4
Weight / Gewicht	kg

Item-No. / Teile-Nr.
siehe Tabelle/see table

Drawing No. / Zeichnungs-Nr.

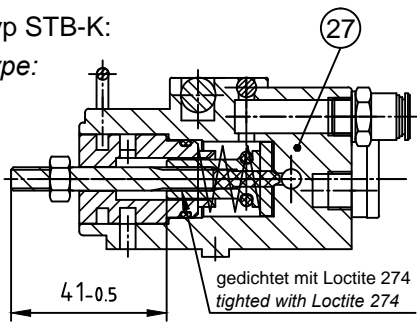
250606_51

Rev.	Sheet / Blatt
00C.01	1 of / von 1

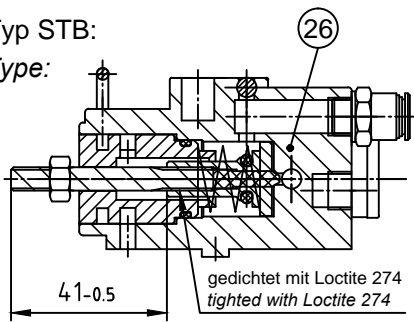


Pneumatische Einzelblöcke im Schnitt
Single pneumatic switch in sectional

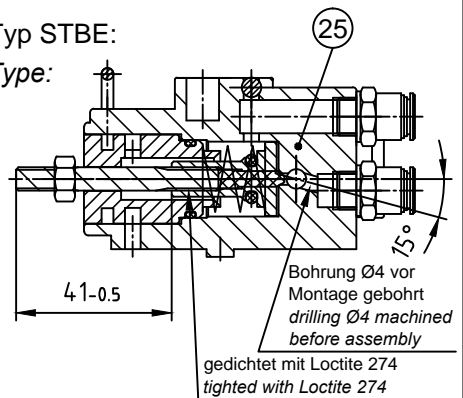
Typ STB-K:
Type:



Typ STB:
Type:

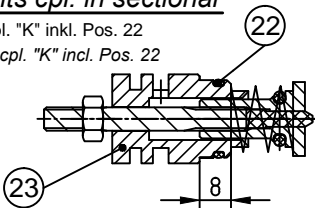


Typ STBE:
Type:

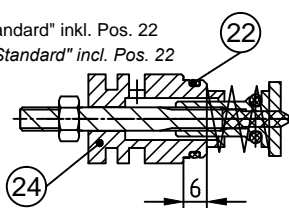


Einsätze kpl. im Schnitt
Elements cpl. in sectional

Einsatz kpl. "K" inkl. Pos. 22
Elements cpl. "K" incl. Pos. 22



Einsatz kpl. "Standard" inkl. Pos. 22
Elements cpl. "Standard" incl. Pos. 22



ALL TOLERANCED DIMENSIONS ARE FOR INSTALLATION ONLY.
ALL OTHER DIMENSIONS ARE FOR REFERENCE ONLY.

FMC Technologies

F.A. Sening GmbH, Regentstr. 1, 25474 Ellerbek, Germany

Method 1	Method 3	Date / Datum	Name	Item name / Benennung Pneum. Steuerblock / pneumatic-control made for / zugehörig zu Typ / Type STB
		Drawn	26.08.1998	
Scale / Maßst.	1:3	Item-No. / Teile-Nr.	Drawing No. / Zeichnungs-Nr.	
Size / Format	ISO - A4	STB...	250606_72_1	
Weight / Gewicht	kg		Rev.	00C.01