

Öffnungsdruck 1600 kPa ± 50 kPa

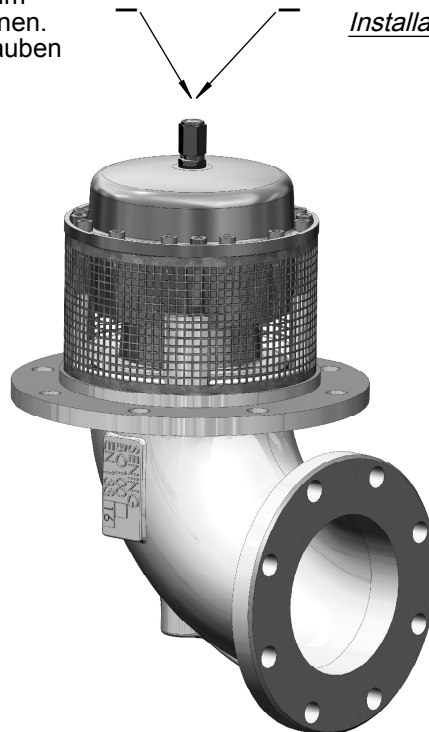
Valve opens at 1600 kPa ± 50 kPa

Anwendung: Absicherung von geschlossenen Untenbefüllsystemen gegen temperaturbedingte Überdrücke.

Application: Safeguarding from closed bottom loading systems against over pressure in consequence of temperature rise.

Montage: G1/4-Verschlußschraube im Bodenventiloberteil entfernen. Entlastungsventil einschrauben und mit 30 Nm anziehen.

Installation: Unscrew the plug from valve head. Screw in pressure-relief-valve with 30 Nm.



ALL TOLERANCED DIMENSIONS ARE FOR INSTALLATION ONLY.  
ALL OTHER DIMENSIONS ARE FOR REFERENCE ONLY.

**FMC Technologies**

F.A. Sening GmbH, Regentstr. 1, 25474 Ellerbek, Germany

Method 1 Method 3	Date / Datum	Name	Item name / Benennung	
	09.01.2013	Larsen	<b>Entlastungsventil / Pressure-relief-valve</b>	
Checked	10.01.2013	Steffen	made for / zugehörig zu ENV2	
Scale / Maßst. 2:1	Item-No. / Teile-Nr.		Drawing No. / Zeichnungs-Nr.	Rev.
Size / Format ISO-A4	ENV2		252758_51	00B.00
Weight / Gewicht 0,04 kg				Sheet / Blatt 1 of / von 1