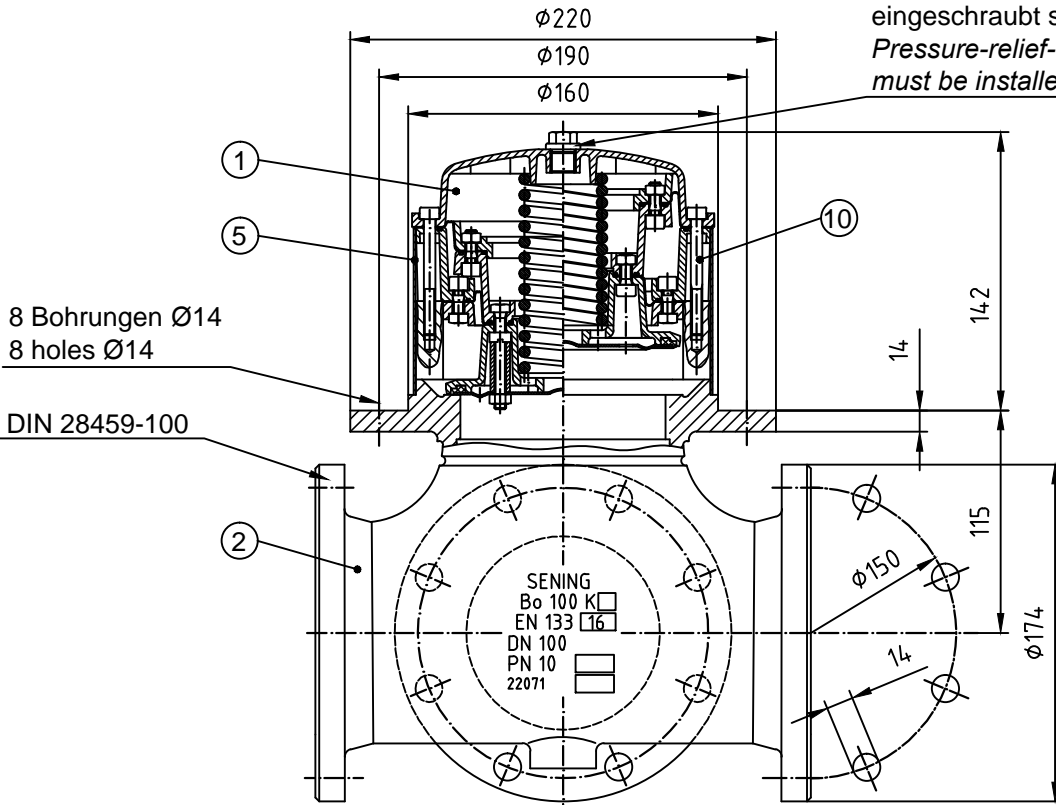


Bei Untenbefüllung muß
Entlastungsventil Typ: ENV (G1/4)
eingeschraubt sein.
Pressure-relief-valve typ: ENV (G1/4)
must be installed by bottom loading.



8 Bohrungen Ø14
8 holes Ø14

DIN 28459-100

Betätigungsluftdruck:
von 250 bis 750 kPa

Temperaturbereich:
-20°C bis +60°C

Werkstoffe:
Gehäuse: Al
Dichtungen: NBR
und FPM

Nach EN 13316

PN10

Operation air pressure:
from 250 to 750 kPa

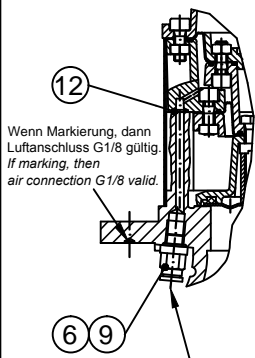
Temperature range:
-20°C to +60°C

Material:
Housing: Al
Seals: NBR
and FPM

According to EN 13316

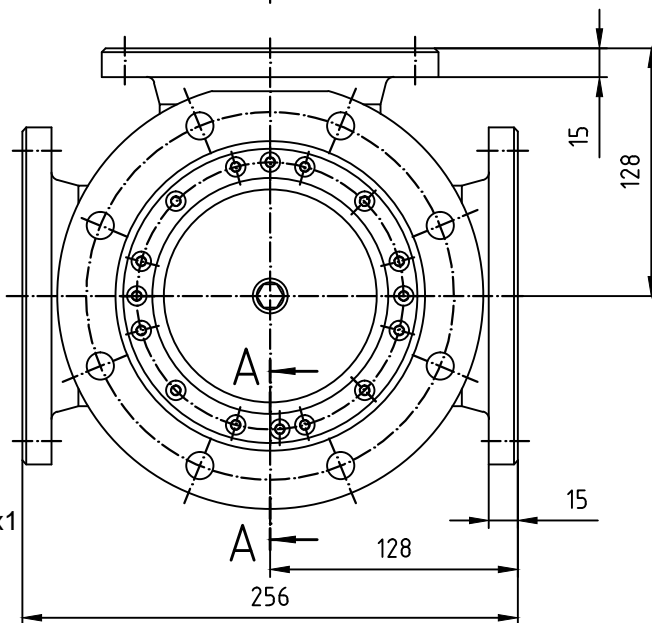
PN10

A - A



Wenn Markierung, dann
Luftanschluss G1/8 gültig.
If marking, then
air connection G1/8 valid.

Verschraubung für
Kunststoffschlauch Ø6x1
(versetzt gezeichnet)
Connection for
flexible hose Ø6x1
(misplaced signed)



Pos./ Item	Teile-Nr./ Part-No.	Stück/ Quant.	Benennung	Description
12	6000600	1	O-Ring	O-Ring
10	4100135	4	Zylinderschraube	Hexagon head cap screw
9	6300144	1	Nylon-Dichtring	Nylon-seal ring
6	5300073	1	Ger. Einschraubverschraubung M10x1	Air-connection M10x1
	5300276	1	Ger. Einschraubverschraubung G1/8	Air connection G1/8
5	P8000010850	1	Sieb	Strainer
2	22071 E	1	Gehäuse	Housing
1	17578 H	1	Bodenventiloberteil	Foot valve top part

ALL TOLERANCED DIMENSIONS ARE FOR INSTALLATION ONLY.
ALL OTHER DIMENSIONS ARE FOR REFERENCE ONLY.

FMC Technologies

F.A.Sening GmbH, Regentstr. 1, 25474 Ellerbek, Germany

<p>Method 1 Method 3</p>	Date / Datum	Name	Item name / Benennung	
	Drawn 15.05.1979	Reinolt	Bodenventil / Foot valve DN100	
	Changed 22.10.2014	Larsen	made for / zugehörig zu	
	ECN No. 80004311		mit 3 Abgaengen / with 3 side outlet	
Scale / Maßst. 1:4	Item-No. / Teile-Nr.	Drawing No. / Zeichnungs-Nr.	Rev.	Sheet / Blatt 1
Size / Format ISO - A4	BO100-K	22096_51	00E.00	of / von 1
Weight / Gewicht 7,2 kg				

"Schutzvermerk nach DIN ISO 16016 beachten"