

- Nennmaß : DN 80
  - Gehäusefestigkeitsdruck : PN4
  - max. Luftdruck : 800 kPa
  - min. Luftdruck : 300 kPa
  - Temperaturbereich : -30°C to +60°C
- Einsatzbedingungen gemäß ADR Kapitel 6.8...

**Material:**  
 Gehäuse: Aluminium  
 Dichtungen : FKM and NBR  
 POM  
 nichtrostender Stahl

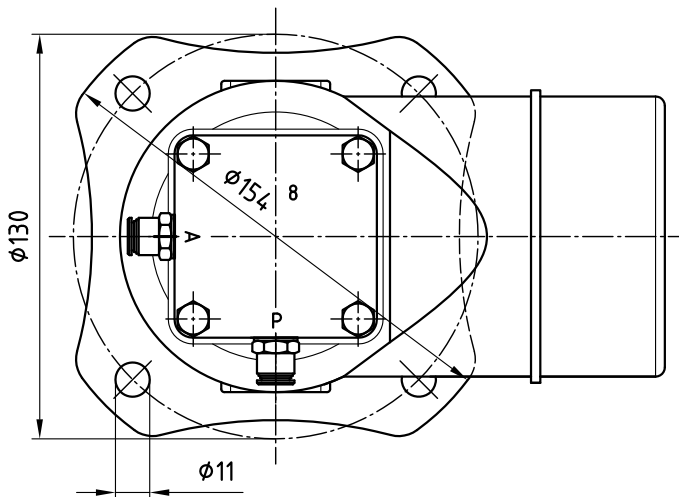
Nach EN 13082  
 alle Maße in mm

- Nominal size : DN 80
  - Housing tightness pressure : PN4
  - max. air pressure : 800 kPa
  - min. air pressure : 300 kPa
  - Temperatur range : -30°C to +60°C
- Operational conditions according to ADR capitel 6.8...

**Material:**  
 Housing: aluminium  
 Seals : FKM and NBR  
 POM  
 Stainless steel

According to EN 13082  
 all dimensions in mm

min. Lochdurchmesser im Tank  
 min. hole diameter in tank



Druckverlustkurve siehe zeichnung 51.250811  
 Pressure drop curve see drawing 51.250811

9	4100020	2	Blehschraube	Sheet metal screw
8	4100238	4	Sechskantschraube	Hexagon screw
7	6000306	1	O-Ring	O-ring
6	6000307	1	O-Ring	O-ring
5	6000308	1	O-Ring	O-ring
4	250687	1	Lippendichtung	Lip seal
3	5300276	2	Ger. Einschraubverschraubung	Push-in connector
2	250638	1	Sieb	Strainer
1	250645	1	Kolben	Piston
Pos./Item	Teile-Nr./Part-No.	Stück/Quant.	Benennung	Description

**Be- und Entlüftungsventil**  
**Vent Valve**  
 mit Folgesteuerung / with sequence control

**FMC Technologies**

F.A. Sening GmbH  
 D-25474 Ellerbek, Germany

Weight : 2,5 kg      Date : 04.01.2011      Name : Larsen

Part-No. **VV80-F**

Changed: ECN No.    Date    Name    Drawing No.: **51.250644**    Rev. **D**