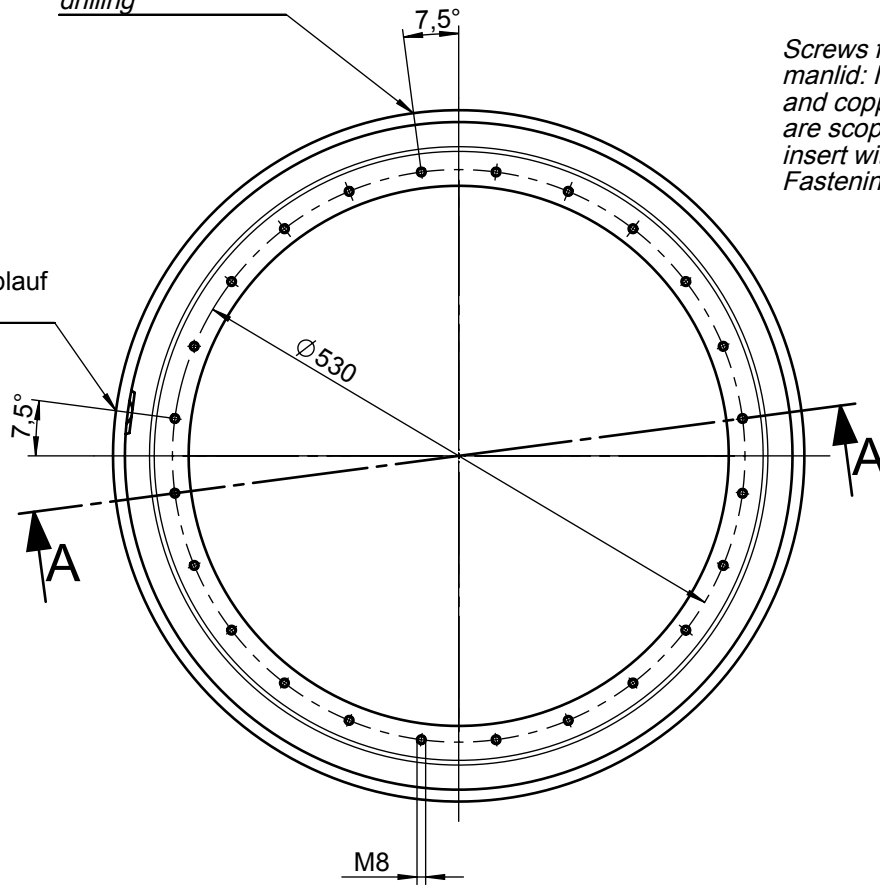


Gaspendingelbohrung  
Vapor recovery  
drilling

Screws for mounting  
manlid: M8x30, 8.8  
and copper washer  
are scope of supplier and  
insert with Loctite 567.  
Fastening torque: 15Nm

Entwässerungsablauf  
Drainage flow



Einschweisdomhals nach EN13094 für Domdeckel  
nach EN13317.

Der Domhals kann versenkt (Gaspendingelleitung  
durch den Tank) oder auch erhöht  
(Gaspendingelleitung über den Tank) eingeschweißt  
werden.

Werkstoff: Aluminium

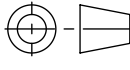
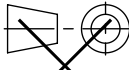
Weldring according to EN13094 for manlids in  
accordance to EN13317.  
The welding can be installed at different heights:  
countersunk (vapour pipe through the tank) or  
protruding (vapour pipe on the top of the tank).

Material: aluminium

ALL TOLERANCED DIMENSIONS ARE FOR INSTALLATION ONLY.  
ALL OTHER DIMENSIONS ARE FOR REFERENCE ONLY.

**FMC Technologies**

F.A. Sening GmbH, Regentstr. 1, 25474 Ellerbek, Germany

 Method 1		 Method 3		Date / Datum	Name	Item name / Benennung <b>Weldring 205</b> made for / zugehörig zu tiefgezogen / deep-drawn
Scale / Maßst. 1:7		Item-No. / Teile-Nr.		Drawn	09.08.2011	
Size / Format ISO-A4		Weldring 205		Checked		Drawing No. / Zeichnungs-Nr. <b>252659_51</b>
Weight / Gewicht 10,5 kg						Rev. <b>00D.00</b>
						Sheet / Blatt 1 of / von 1