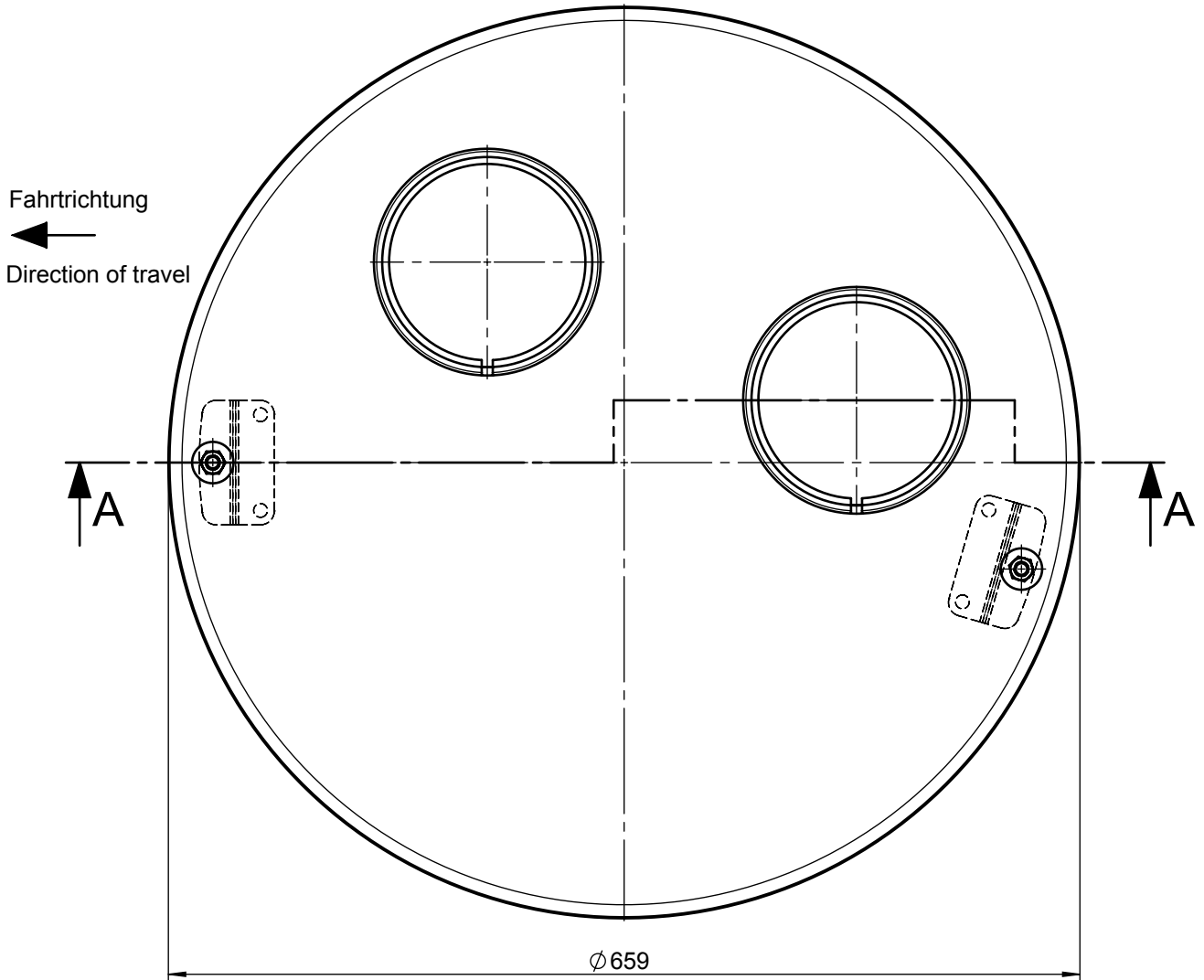


Regenhaube so montieren, dass die Brandscheiben direkt über dem Dauerbrandlüfter positioniert sind.

Set raincover only in the position where burst flame disk and flame arrester lying upon each other.



nur passend zu WELDRING205 und MANCOV205  
only applies to WELDRING205 and MANCOV205

Pos./Item	Teile-Nr./Part-No.	Stück/Quant.	Benennung	Description
3	252669	2	Dichtung-Brandscheibe	Seal-flame disk
2	252668	2	Brandscheibe 2-d152	Flame disk 2-d152

ALL TOLERANCED DIMENSIONS ARE FOR INSTALLATION ONLY.  
ALL OTHER DIMENSIONS ARE FOR REFERENCE ONLY.

**FMC Technologies**

F.A. Sening GmbH, Regentstr. 1, 25474 Ellerbek, Germany

Method 1	Method 3	Date / Datum	Name	Item name / Benennung <b>Regenhaube / Raincover 205</b> made for / zugehörig zu RAINCOV205	Rev.	Sheet / Blatt
		15.07.2011	Larsen			
Scale / Maßst.	1:5	Item-No. / Teile-Nr.	Drawing No. / Zeichnungs-Nr.	252670_51	00A.00	1
Size / Format	ISO-A4	RAINCOV205				1
Weight / Gewicht	1,1 kg					of / von