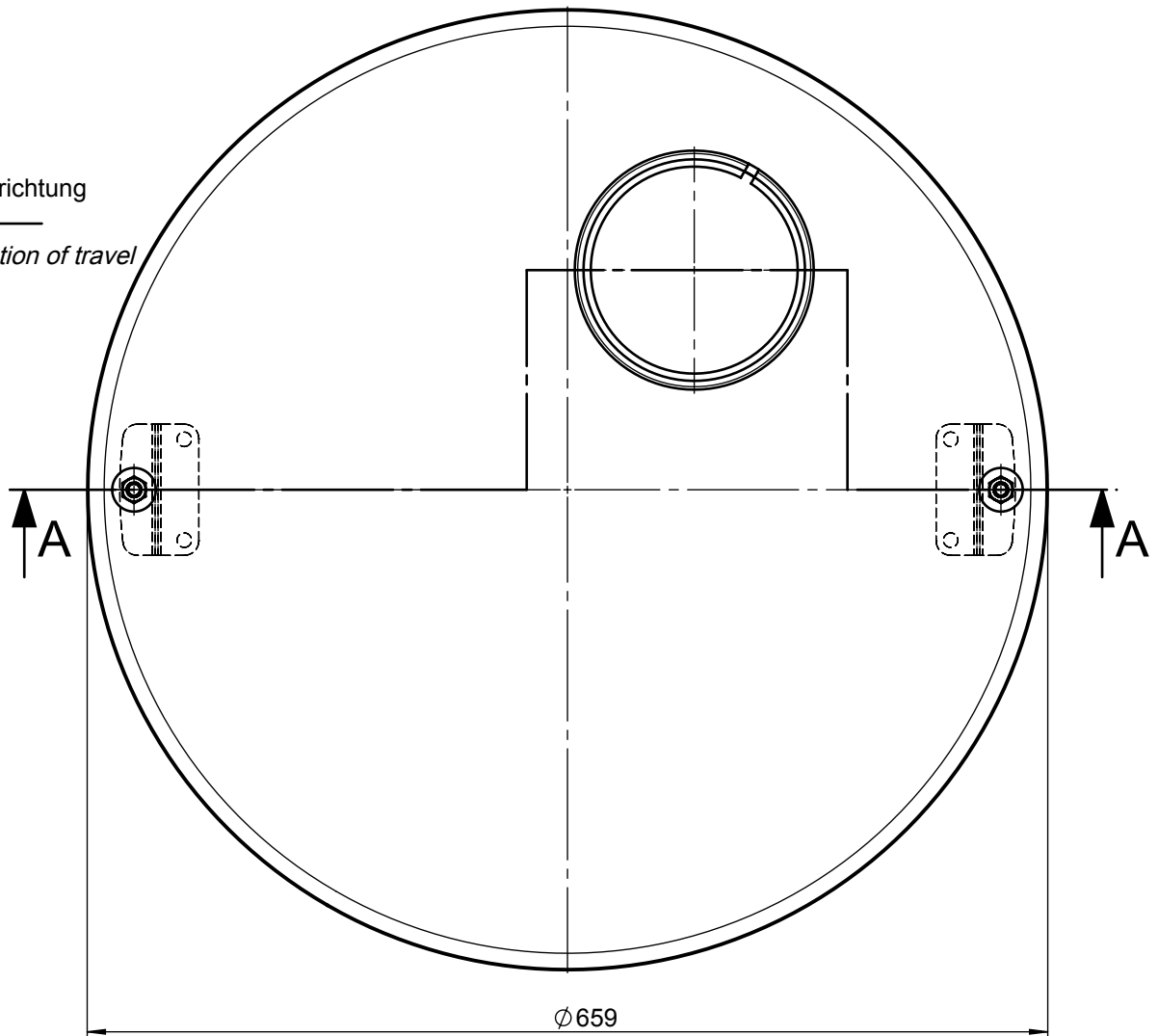


Regenhaube so montieren, dass die Brandscheiben direkt über dem Dauerbrandlüfter positioniert sind.

Set raincover only in the position where burst flame disk and flame arrester lying upon each other.

Fahrtrichtung
 ←
 Direction of travel



nur passend zu WELDRING20S / 20FL und MANCOV201 / MANLID20 / -SPD
 only applies to WELDRING20S / 20FL and MANCOV201 / MANLID20 / -SPD

3	252669	1	Dichtung-Brandscheibe	Seal-flame disk
2	252668	1	Brandscheibe 2-d152	Flame disk 2-d152
Pos./ Item	Teile-Nr./ Part-No.	Stück/ Quant.	Benennung	Description

ALL TOLERANCED DIMENSIONS ARE FOR INSTALLATION ONLY.
 ALL OTHER DIMENSIONS ARE FOR REFERENCE ONLY.

FMC Technologies

F.A. Sening GmbH, Regentstr. 1, 25474 Ellerbek, Germany

Method 1 Method 3	Date / Datum	Name	Item name / Benennung	
	15.07.2011	Larsen	Regenhaube / Raincover 201	
Scale / Maßst. 1:5	Item-No. / Teile-Nr.	Drawing No. / Zeichnungs-Nr.	Rev.	Sheet / Blatt 1
Size / Format ISO-A4	RAINCOV201	252697_51	00A.00	of / von 1
Weight / Gewicht 1,1 kg				

"Copyright protection according to DIN ISO 16016"
 "Schutzvermerk nach DIN ISO 16016 beachten"