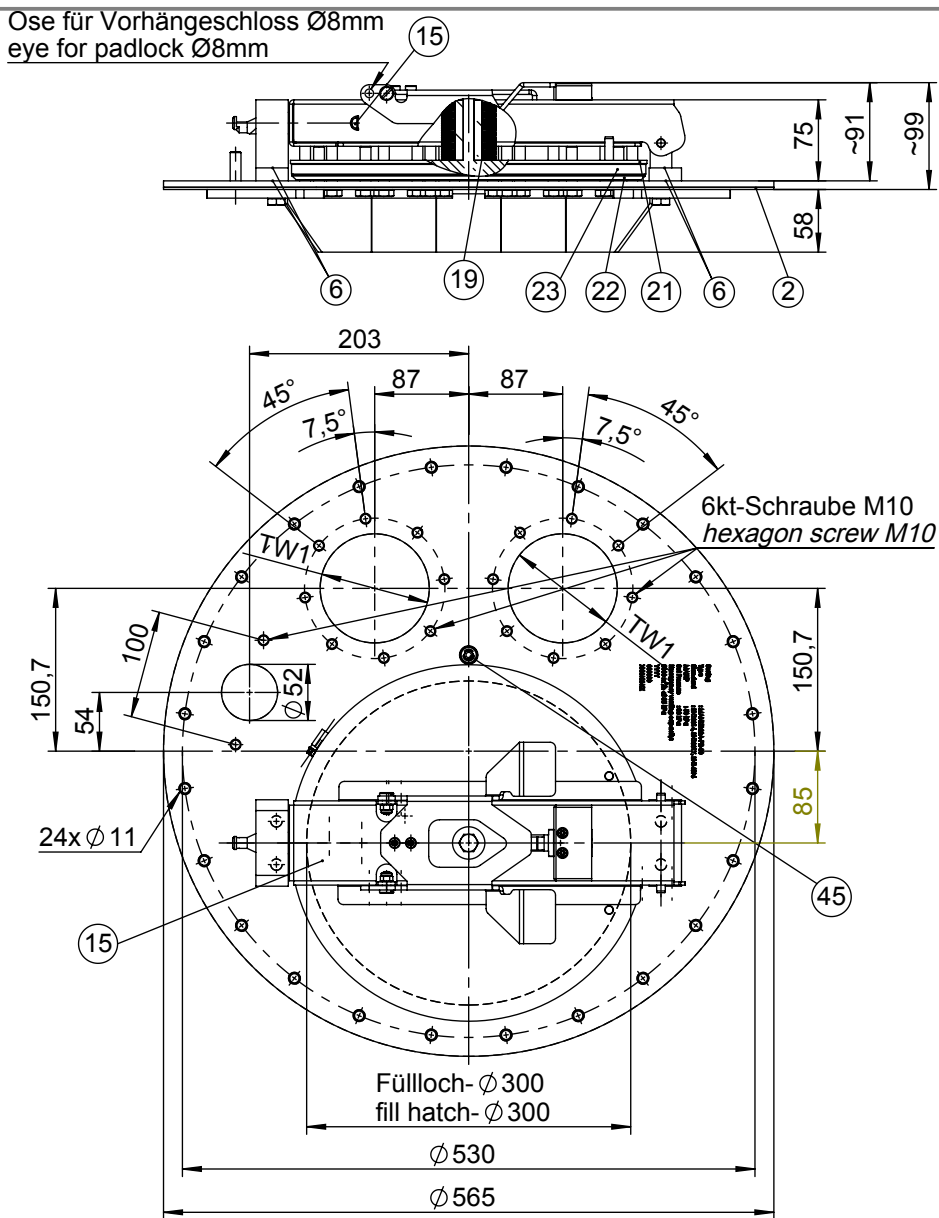


Bedienung	
öffnen	schließen
1. Entriegelungshebel zur Seite drücken und halten	Handgriff vollständig nach oben ziehen
2. Handgriff bis zur Sicherheitseinrastung nach oben ziehen (Druckentlastung kann erfolgen)	Fülllochdeckel schließen
3. Fülllochdeckel nach unten drücken (evtl. Körpergewicht) und Handgriff vollständig nach oben ziehen	Handgriff vollständig nach unten drücken (evtl. Körpergewicht) bis der Griff im Schloß einrastet
4. Fülllochdeckel öffnen	

operation	
open	close
1. push release lever aside and keep the position	pull handle completely to the top
2. pull handle to the top until bolt snap (pressure release can happen)	close fill hatch
3. push fill hatch down (possibly body weight) and pull handle completely to the top	pusch handle down (possibly body weight) until latch into the lock
4. open fill hatch	



Domdeckel mit Fülllochdeckel nach EN 13314, EN 13317 und EN 14596.
 Material:
 Al, SS, POM, NBR, Stahl verzinkt
 Im Lieferumfang enthalten :
 1 Domdichtung
 18 Muttern M10
 18 Scheiben 10,5
 Domdeckelmontage (24xM8) : Anzugsmoment 12Nm
 Der Domdeckel ist wartungsfrei,
 1x jährlich Sichtkontrolle auf Beschädigungen

Belüftungsvolumen: 3100 m³/h
Ansprechdruck: 30 kPa
Manlid with fill hatch in accordance with EN 13314, EN 13317 and EN 14596.
Material: Al, SS, POM, NBR, zinc-plated steel
Scope of supply includes :
 1 Main seal
 18 Nuts M10
 18 Washer 10,5
Assembling of manlid (24xM8) : fastening torque 12 Nm
Manlid is maintenance free,
1x annually visual check regarding damaging
Venting capacity: 3100 m³/h
Set pressure: 30 kPa

45	P8000011139	1	Schraubensicherung M10	Screw locking
23	5300492	1	Schelle mit Schneckengewinde	Hose clamp
22	252294	1	Fülllochdichtung	Fill hatch seal
21	P8000009983	1	Fülllochdeckel	Fill hatch cover
19	P8000012746	24	Tellerfeder 50,0x25,4x1,5	Disc spring
15	P8000009973	1	Bügel für Fülllochdeckel-PR	Handle for fil hatch cover-PR
6	6000026	8	O-Ring 10x2 NBR	O-ring 10x2 NBR
2	252655	1	Domdichtung 20 in	Manlid seal 20 in
Pos./Item	Teile-Nr./Item-No.	Stk./Qty.	Benennung	Description

ALL TOLERANCED DIMENSIONS ARE FOR INSTALLATION ONLY.
 ALL OTHER DIMENSIONS ARE FOR REFERENCE ONLY.



F.A. Sening GmbH, Regentstr. 1, 25474 Ellerbek, Germany

	Date / Datum	Name	Item name / Benennung MANLID20A-PR-30 made for / zugehörig zu fuer/for Ansprechdruck/Set pressure 30kPa
	Drawn 27.06.2014	R. Larsen	
Method 1	Changed 29.07.2015	Larsen	Drawing No. / Zeichnungs-Nr. P8000010021_DOL
Method 3	ECN No. 80005540		
Scale / Maßst. 1:7	Item-No. / Teile-Nr.		Rev. 00B.00
Size / Format ISO-A4	P8000010021		
Weight / Gewicht 13,2 kg			Sheet / Blatt of / von 1

"Copyright protection according to DIN ISO 16016"
 "Schutzvermerk nach DIN ISO 16016 beachten"