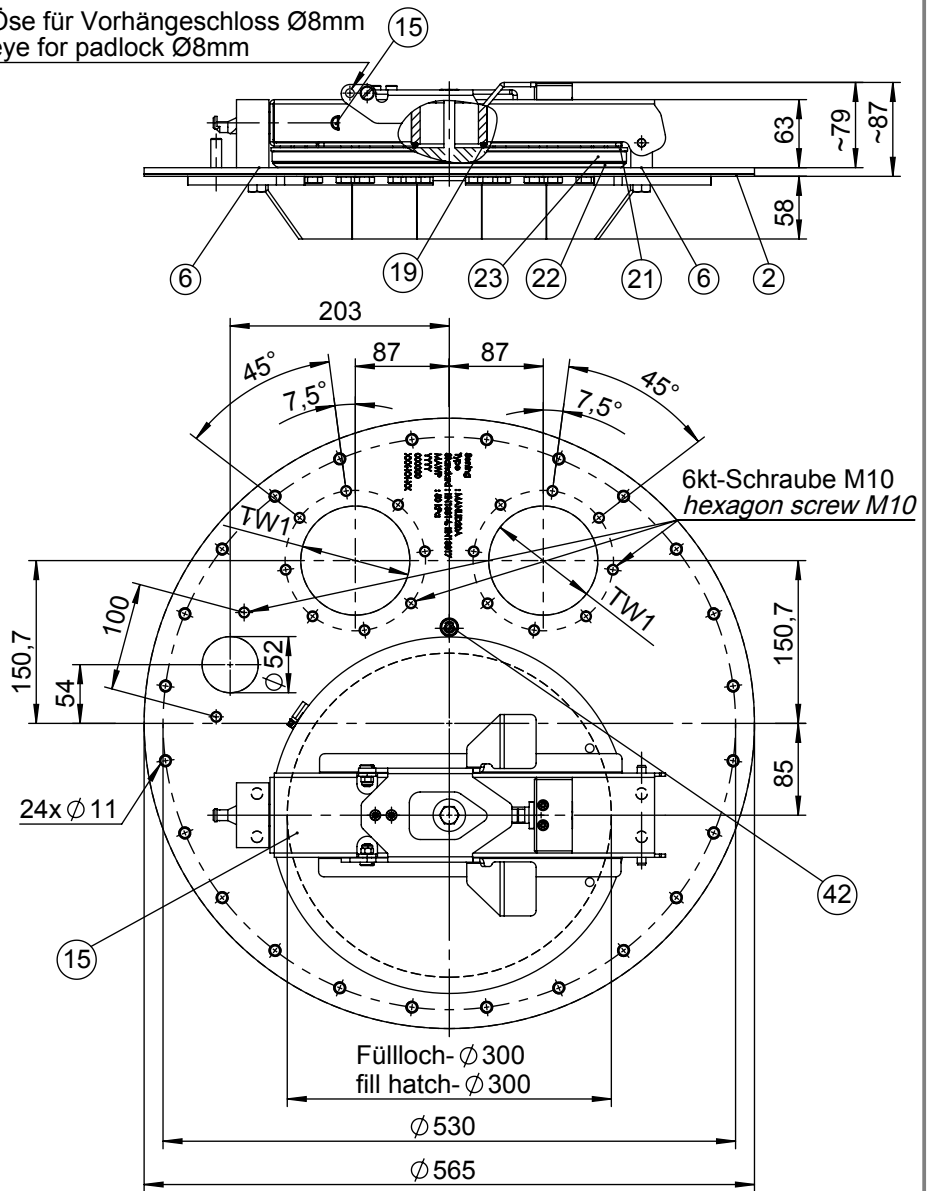


Bedienung	
öffnen	schließen
1. Entriegelungshebel zur Seite drücken und halten	Handgriff vollständig nach oben ziehen
2. Handgriff bis zur Sicherheitseinrastung nach oben ziehen (Druckentlastung kann erfolgen)	Fülllochdeckel schließen
3. Fülllochdeckel nach unten drücken (evtl. Körpergewicht) und Handgriff vollständig nach oben ziehen	Handgriff vollständig nach unten drücken (evtl. Körpergewicht) bis der Griff im Schloß einrastet
4. Fülllochdeckel öffnen	
operation	
open	close
1. push release lever aside and keep the position	pull handle completely to the top
2. pull handle to the top until bolt snap (pressure release can happen)	close fill hatch
3. push fill hatch down (possibly body weight) and pull handle completely to the top	pusch handle down (possibly body weight) until latch into the lock
4. open fill hatch	

Öse für Vorhängeschloss Ø8mm
eye for padlock Ø8mm



Domdeckel mit Fülllochdeckel nach EN 13314 und EN 13317.

Material:

Al, SS, POM, NBR, Stahl verzinkt

Im Lieferumfang enthalten :

1 Domdichtung

18 Muttern M10

18 Scheiben 10,5

Domdeckelmontage (24xM8) : Anzugsmoment 12Nm

Der Domdeckel ist wartungsfrei,

1x jährlich Sichtkontrolle auf Beschädigungen

Manlid with fill hatch in accordance with EN 13314 and EN 13317.

Material:

Al, SS, POM, NBR, zinc-plated steel

Scope of supply includes :

1 Main seal

18 Nuts M10

18 Washer 10,5

Assembling of manlid (24xM8) : fastening torque 12 Nm

Manlid is maintenance free,

1x annually visual check regarding damaging

42	P8000011139	1	Schraubensicherung M10	Screw locking
23	5300492	1	Schelle mit Schneckengewinde	Hose clamp
22	252294	1	Fülllochdichtung	Fill hatch seal
21	P8000009983	1	Fülllochdeckel	Fill hatch cover
19	P8000010007	1	O-Ring 58x5 NBR	O-ring 58x5 NBR
15	P8000009926	1	Bügel für Fülllochdeckel	Handle for fil hatch cover
6	6000026	4	O-Ring 10x2 NBR	O-ring 10x2 NBR
2	252655	1	Domdichtung 20 in	Manlid seal 20 in
Pos./ Item	Teile-Nr./ Item-No.	Stk./ Qty.	Benennung	Description

ALL TOLERANCED DIMENSIONS ARE FOR INSTALLATION ONLY.
ALL OTHER DIMENSIONS ARE FOR REFERENCE ONLY.

FMC Technologies

F.A. Sening GmbH, Regentstr. 1, 25474 Ellerbek, Germany

Method 1 Method 3	Date / Datum	Name	Item name / Benennung MANLID20A made for / zugehörig zu
	Drawn 27.06.2014	R. Larsen	
	Changed 07.09.2015	R. Larsen	
	ECN No. 80005540		
Scale / Maßst. 1:7	Item-No. / Teile-Nr.	Drawing No. / Zeichnungs-Nr.	Rev.
Size / Format ISO-A4	P8000010003	P8000010003_DOL	00A.00
Weight / Gewicht 12,4 kg			Sheet / Blatt 1
			of / von 1