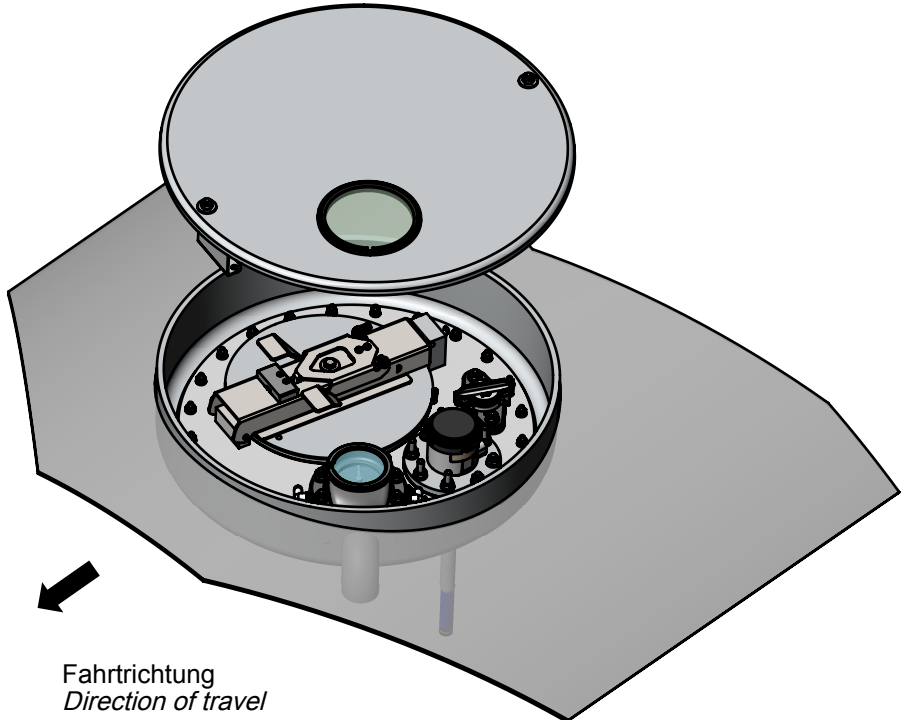


**als Beispiel:
for example:**

RAINCOV201

MANLID20A oder / or
MANLID20A-SPD

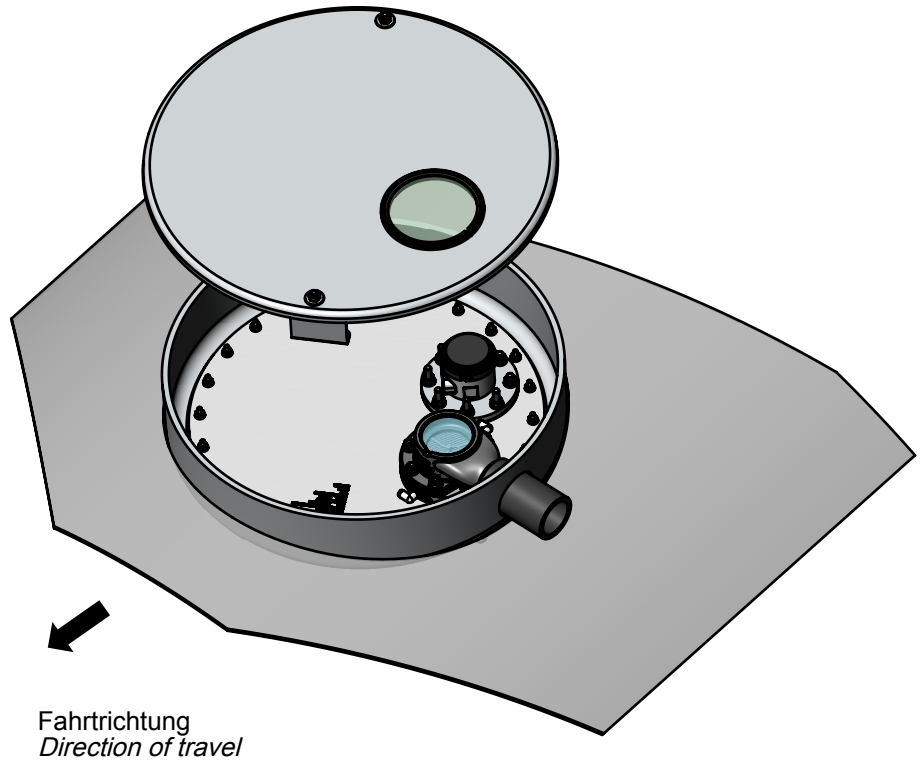
WELDRING20FL
(für Anschluss mit Schiebeflansch)
(for connection with slip-on flange)



RAINCOV201

MANCOV201

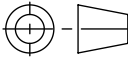
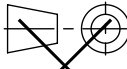
WELDRING20S
(für Schlauchanschluss)
(for hose connection)



ALL TOLERANCED DIMENSIONS ARE FOR INSTALLATION ONLY.
ALL OTHER DIMENSIONS ARE FOR REFERENCE ONLY.

FMC Technologies

F.A. Sening GmbH, Regentstr. 1, 25474 Ellerbek, Germany

 Method 1  Method 3	Date / Datum	Name	Item name / Benennung	
	Drawn 24.07.2012	Larsen	Einbaubeispiel / Example of installation	
Scale / Maßst. 1:12	Changed 16.09.2015	Larsen	made for / zugehörig zu	
Size / Format ISO-A4	ECN No. 80005540		WELDRING / MANLID / MANCOV / RAINCOV	
Weight / Gewicht 0,0 kg	Item-No. / Teile-Nr.	Drawing No. / Zeichnungs-Nr.	Rev.	Sheet / Blatt 1
		252745_51	00A.00	of / von 1

"Copyright protection according to DIN ISO 16016"
 "Schutzvermerk nach DIN ISO 16016 beachten"