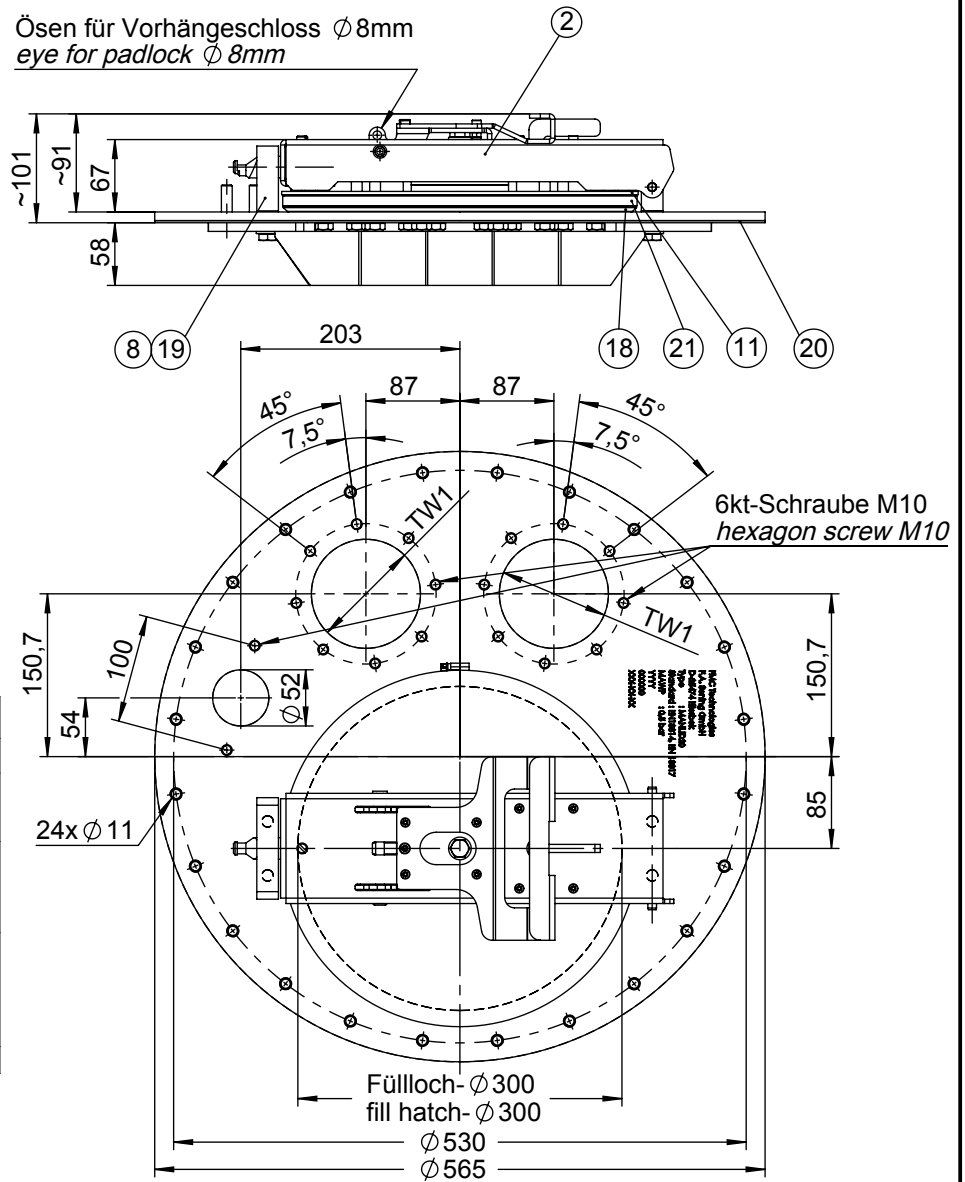


Ösen für Vorhängeschloss $\varnothing 8\text{mm}$
eye for padlock $\varnothing 8\text{mm}$



Bedienung	
öffnen	schließen
1. Entriegelungshebel zur Seite drücken und halten	Handgriff vollständig nach oben ziehen
2. Handgriff bis zur Sicherheitseinrastung nach oben ziehen (Druckentlastung kann erfolgen)	Fülllochdeckel schließen
3. Fülllochdeckel nach unten drücken (evtl. Körpergewicht) und Handgriff vollständig nach oben ziehen	Handgriff vollständig nach unten drücken (evtl. Körpergewicht) bis der Griff im Schloß einrastet
4. Fülllochdeckel öffnen	

operation	
open	close
1. push release lever aside and and keep the position	pull handle completely to the top
2. pull handle to the top until bolt snap (pressure release can happen)	close fill hatch
3. push fill hatch down (possibly body weight) and pull handle completely to the top	pusch handle down (possibly body weight) until latch into the lock
4. open fill hatch	

Domdeckel mit Fülllochdeckel nach EN 13314 und EN 13317.

Material:

Al, SS, POM, NBR, Stahl verzinkt

Im Lieferumfang enthalten :

1 Domdichtung

18 Muttern M10

18 Scheiben 10,5

Domdeckelmontage (24xM8) : Anzugsmoment 12Nm

Der Domdeckel ist wartungsfrei,

1x jährlich Sichtkontrolle auf Beschädigungen

Manlid with fill hatch in accordance with EN 13314 and EN 13317.

Material:

Al, SS, POM, NBR, zinc-plated steel

Scope of supply includes :

1 Main seal

18 Nuts M10

18 Washer 10,5

Assembling of manlid (24xM8) : fastening torque 12 Nm

Manlid is maintenance free,

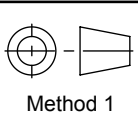
1x annually visual check regarding damaging

21	5300492	1	Schelle mit Schneckengewinde	Hose clamp
20	252655	1	Domdichtung 20"	Manlid seal 20"
19	252295	1	Flachdichtung	Flat gasket
18	252294	1	Fülllochdichtung	Fill hatch seal
11	252573	1	Fülllochdeckel	Fill hatch cover
8	252319	1	Lager	Bloc
2	252460	1	Bügel für Fülllochdeckel	Handle for fill hatch cover
Pos./ Item	Teile-Nr./ Part-No.	Stück/ Quant.	Benennung	Description

ALL TOLERANCED DIMENSIONS ARE FOR INSTALLATION ONLY.
ALL OTHER DIMENSIONS ARE FOR REFERENCE ONLY.

FMC Technologies

F.A. Sening GmbH, Regentstr. 1, 25474 Ellerbek, Germany



Method 1

Method 3

Date / Datum	Name
26.02.2009	R. Larsen
Checked	--

Item name / Benennung
Domdeckel 20in / Manlid 20in
made for / zugehörig zu
MANLID20

Scale / Maßst.	1:7
Size / Format	ISO-A4
Weight / Gewicht	16 kg

Item-No. / Teile-Nr.
MANLID20

Drawing No. / Zeichnungs-Nr.
252320_51

Rev.	Sheet / Blatt	1
00K.00	of / von	1