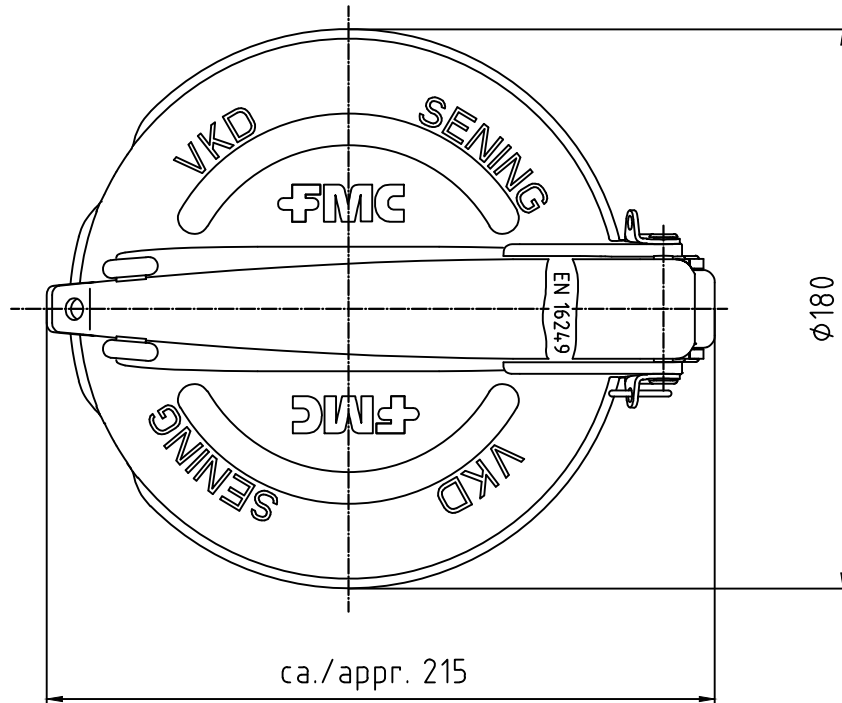
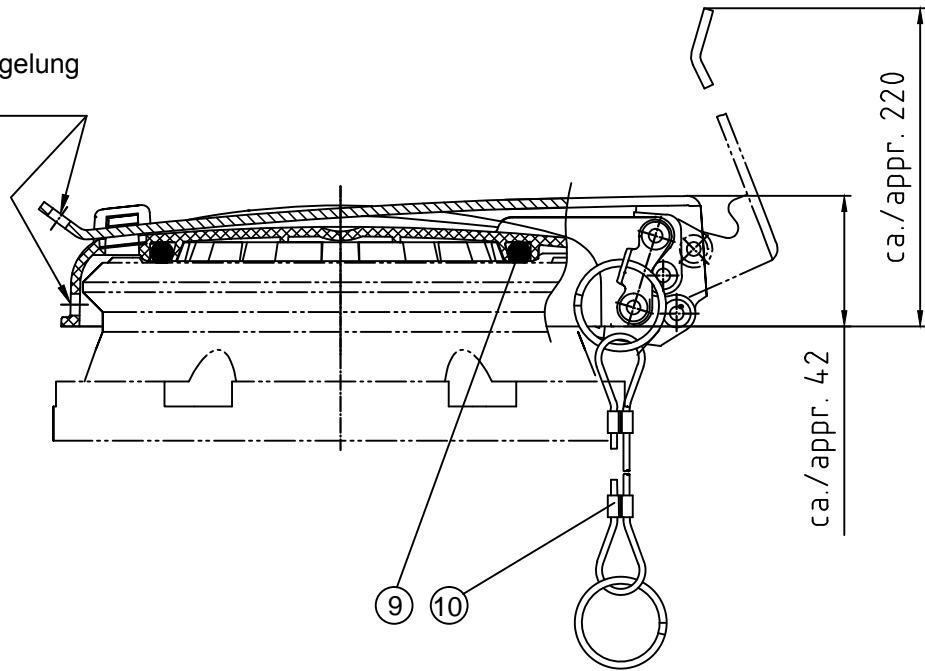


Bohrungen für Versiegelung  
Eye for sealing



**Werkstoff:** - Aluminium  
- FKM Dichtung  
- korrosionsbeständiger Stahl  
- Messing

**Material:** - aluminium  
- FKM sealing  
- stainless steel  
- brass

Nach EN 16249

According to EN 16249

10	P8000010934	1	Halteseil	Robe
9	6000290	1	O-Ring	O-Ring
Pos./ Item	Teile-Nr./ Part-No.	Stück/ Quant.	Benennung	Description

ALL TOLERANCED DIMENSIONS ARE FOR INSTALLATION ONLY.  
ALL OTHER DIMENSIONS ARE FOR REFERENCE ONLY.

**FMC Technologies**

F.A. Sening GmbH, Regentstr. 1, 25474 Ellerbek, Germany

<p>Method 1      Method 3</p>	Date / Datum	Name	Item name / Benennung <b>Deckel, komplett / Cap, complete</b> made for / zugehörig zu	Rev.	Sheet / Blatt		
	Drawn	17.02.2004				Steffen	
Scale / Maßst.	1:2.5	Item-No. / Teile-Nr.	Drawing No. / Zeichnungs-Nr.	00D.00	1		
Size / Format	ISO - A4	VKD	251414_51			of / von	1
Weight / Gewicht	0,7 kg						

"Schutzvermerk nach DIN 34 beachten"