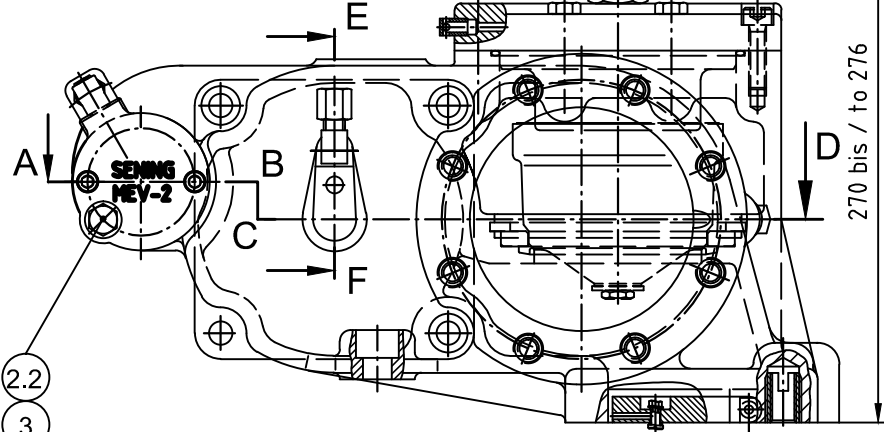


GVL80-MD

mit Mengenvoreinsteller und Drossel
with 2-stage flow control pilot and mechanical flow throttling

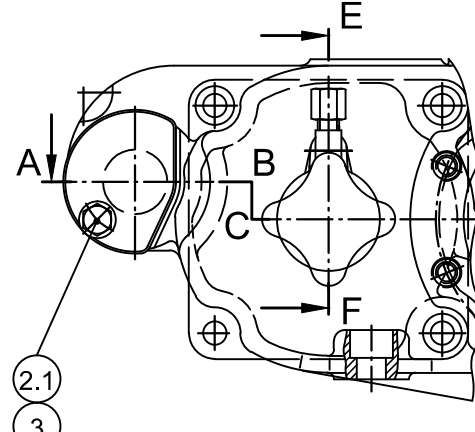


GVL80-M

mit Mengenvoreinsteller
with 2-stage flow control pilot

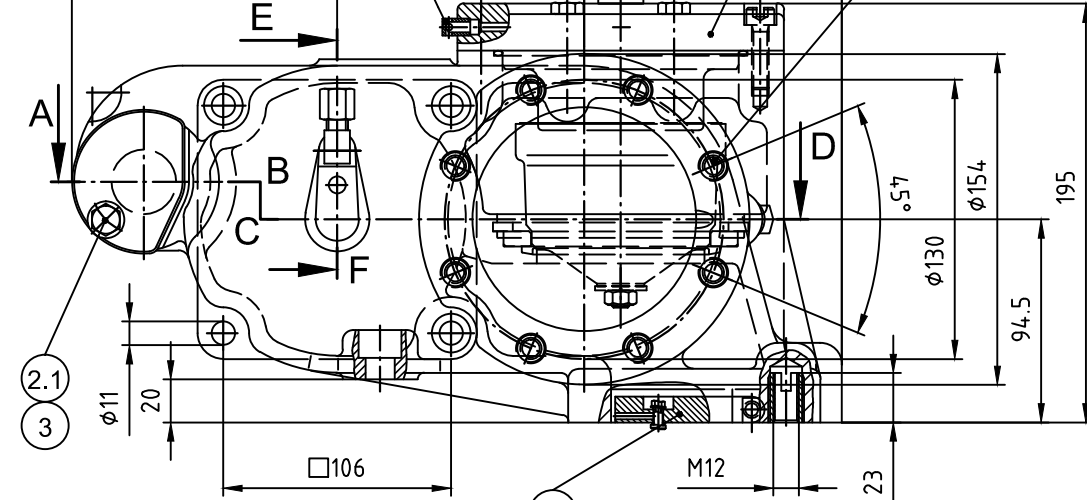
GVL80-M-B

mit Mengenvoreinsteller,
ohne Rückschlagklappe
with 2-stage flow control pilot,
without non-return flap

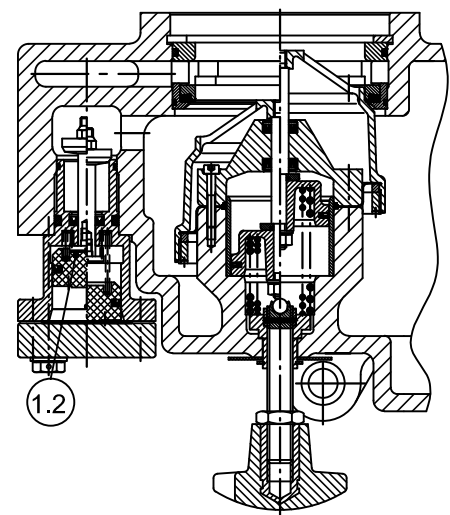


GVL80-D

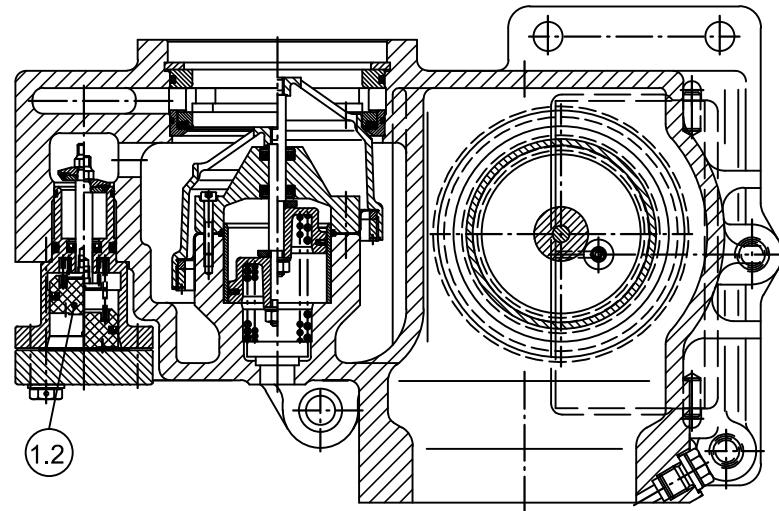
mit Drossel
with mechanical flow throttling



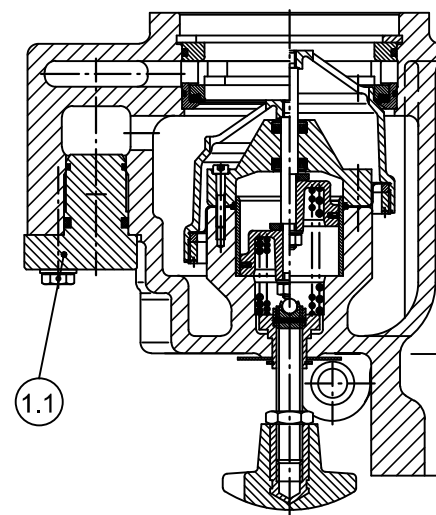
GVL80



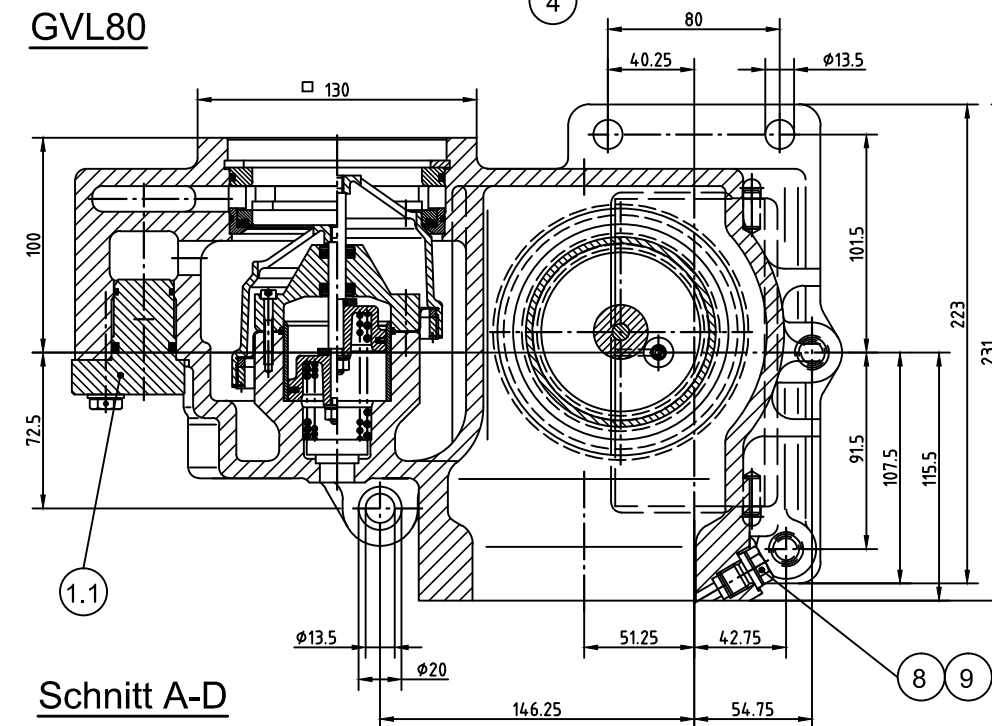
Schnitt A-D



Schnitt A-D



Schnitt A-D



Schnitt A-D

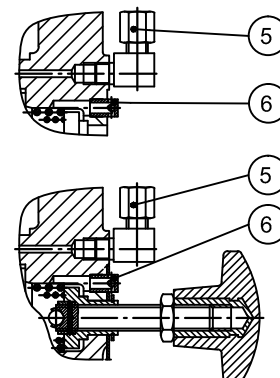
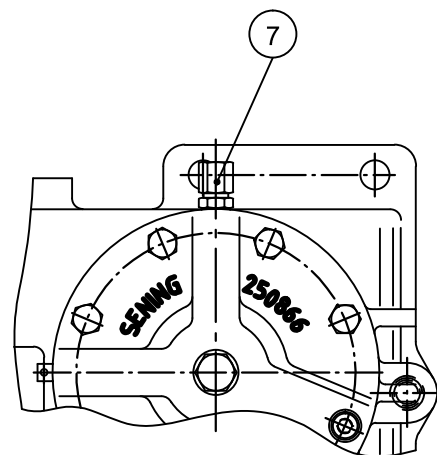
Ein Auswechseln der Ventilsätze und der Sitzbuchse, darf nur in unserer Werkstatt vorgenommen werden, da die Verwechslungsgefahr zwischen verschiedenen, ähnlichen Ausführungen zu groß ist und eine zulassungsgerechte Endprüfung nur hier möglich ist.
Valve insert must be replaced by FMC only. Retesting for the approval in onlay possible in FMC facilities.

Betätigungsdruck:
von 250 bis 750 kPa
Temperaturbereich:
-20°C bis +60°C

Operation air pressure:
from 250 to 750 kPa
Temperatur range:
-20°C to +60 °C

Werkstoffe:
- Aluminiumgehäuse
- NBR / FKM (Dichtungen)
- korrosionsbeständiger Stahl,
verzinkter Stahl
- Messing
- POM

Material:
- Housing made of aluminium
- NBR / FKM (sealing)
- Stainless steel,
zinc coated steel
- Brass
- POM



Schnitt E-F

11	250881	1	Deckel, komplett	Cover, complete
10	GME	1	Leerschlauchmengeneinsteller	2-stage flow-control-pilot
9	6300005	1	Dichtring 13x18x1	Sealing ring
8	4100091	1	Verschlußschraube G1/4	Drain plug
7	5300042	1	Gerade Einschraubverschraubung GE-6-LR	Air connection GE-6-LR
6	16504	2	Buchse	Bush
5	5300034	1	Winkelschraubverschraubung WE6-LR	Air connection
4	250758	1	Rückschlagklappe	Non-return flap
3	4300005	1	Scheibe 8,4	Washer
2.2	P80000076	12	Sechskantschraube M8x70	Hexagon screw
2.1	4100258	1	Sechskantschraube M8x35	Hexagon screw
1.2	MEV-2	1	Mengeneinstellventil	Flow-control-pilot - 2-stage for wet hose valve
1.1	250762	1	Blindstopfen, kompl.	Blind plug, compl.

Pos./Item	Teile-Nr./Part-No.	Stück/Quant.	Benennung	Description
-----------	--------------------	--------------	-----------	-------------

ALL TOLERANCED DIMENSIONS ARE FOR INSTALLATION ONLY.
ALL OTHER DIMENSIONS ARE FOR REFERENCE ONLY.

FMC Technologies

F.A. Sening GmbH, Regentstr. 1, 25474 Ellerbek, Germany

Method 1	Method 3	Date / Datum	Name
		09.07.2012	Larsen
Checked			

Item name / Benennung	Voll- Leerschlauchventil
made for / zugehörig zu	

Scale / Maßst.	1:3.5	Item-No. / Teile-Nr.	GVL80...	Drawing No. / Zeichnungs-Nr.	250752_61	Rev.	00F.00	Sheet / Blatt	1
Size / Format	ISO - A3	Weight / Gewicht	0,0 kg					of / von	1

"Copyright protection according to DIN ISO 16016"
"Schutzvermerk nach DIN ISO 16016 beachten"