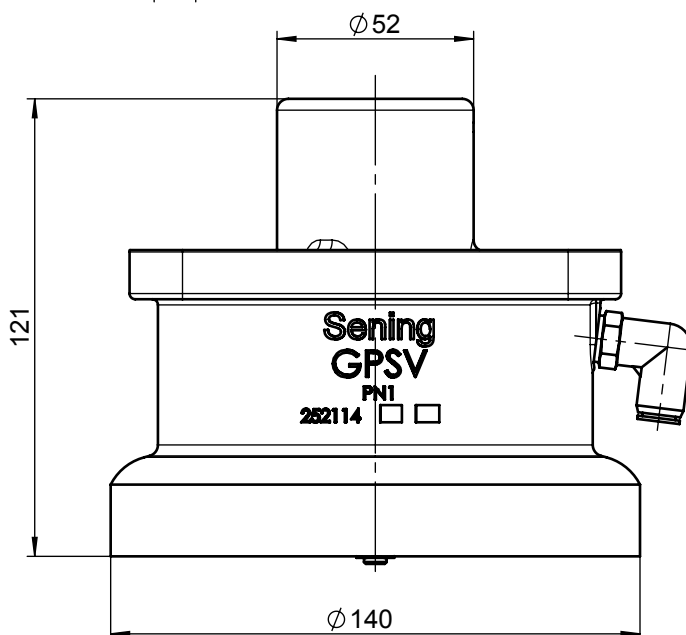


Anschluss \varnothing 6mm
Connection \varnothing 6mm



Sicherheits Über- und Unterdruckventil DN 100

Temperaturbereich: -20°C bis +50°C
Arbeitsdruck pneum. Antrieb: 300 kPa- 800 kPa
Ventilöffnung Überdruck: 8 kPa- 10 kPa
Ventilöffnung Unterdruck: 0,4 kPa- 2,5 kPa
Überdruck Belüftungsvermögen:
1500Nm³ bei Differenzdruck 30 kPa

Material:

- Aluminiumgehäuse
- NBR / FKM (Dichtungen)
- korrosionsbeständiger Stahl, verzinkter Stahl
- Messing
- POM, PTFE

Valvepressure/vacuum safety valve DN 100

Temperatur range: -20°C to +50°C
Working pressure pneum. drive: 300 kPa- 800 kPa
Valve opening pressure: 8 kPa- 10 kPa
Valve opening vacuum: 0,4 kPa- 2,5 kPa
Pressure venting capacity:
1500Nm³ / differential pressure 30 kPa

Material:

- Housing made of aluminium
- NBR / FKM (sealing)
- Stainless steel, zinc coated steel
- Brass
- POM, PTFE

"Protective note according to DIN ISO 16016"

<p>Sicherheitsventil <i>Safety valve</i></p> <p>für Gaspendsystem / <i>for vapour-recovery systems</i></p>		<p>FMC Technologies F.A. Sening GmbH D-25474 Ellerbek, Germany</p>		
		Weight 2,5 kg	Date 16.06.2010	Name Larsen
Part-No. GPSV	Changed: ECN No. Date Name		Drawing No.	
	05.07.11 RL		51.252388	
				Rev.: A