

Temperaturbereich:  
-20°C bis +50°C

Gasrückführventil DN 100  
Nach EN 13081

Material: - Aluminiumgehäuse  
- NBR / FKM (Dichtungen)  
- korrosionsbeständiger Stahl, verzinkter Stahl  
- Messing  
- POM, PTFE

Temperatur range:  
-20°C to +50°C

Vapour-recovery-valve DN 100  
According to EN 13081

Material: - Housing made of aluminium  
- NBR / FKM (sealing)  
- Stainless steel, zinc coated steel  
- Brass  
- POM, PTFE

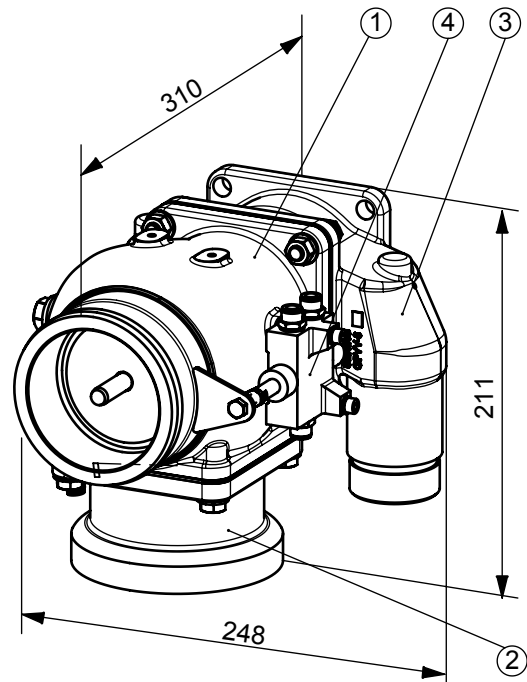
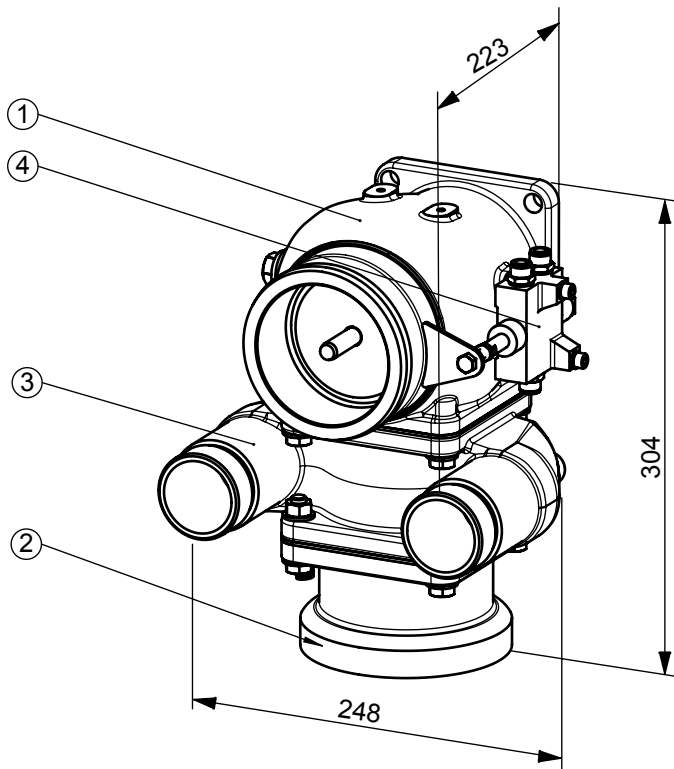
5	5300444	1	Staubkappe	Vapour recovery cap
4	GPVIN	1	Interlock für GPV	Air valve
3	GPVV	1	Verteilerventil	Manifold valve
2	GPSV	1	Sicherheitsventil	Safety valve
1	GPRV	1	Gasrückführventil	Vapour recovery valve
Pos./Item	Teile-Nr./Part-No.	Stück/Quant.	Benennung	Description

ALL TOLERANCED DIMENSIONS ARE FOR INSTALLATION ONLY.  
ALL OTHER DIMENSIONS ARE FOR REFERENCE ONLY.

**FMC Technologies**

F.A. Sening GmbH, Regentstr. 1, 25474 Ellerbek, Germany

Method 1 Method 3	Date / Datum	Name	Item name / Benennung	
	12.04.2010	Cromme	Gaspindelverteiler / Vapour recovery valve	
Scale / Maßst. 1:5	Item-No. / Teile-Nr.	Drawing No. / Zeichnungs-Nr.	Rev.	Sheet / Blatt 1
Size / Format ISO-A4	GPV	252562_52	00C.00	of / von 2
Weight / Gewicht kg				

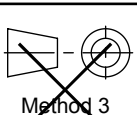
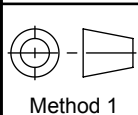


5	5300444	1	Staubkappe	<i>Vapour recovery cap</i>
4	GPV-IN	1	Interlock für GPV	<i>Air valve</i>
3	GPVV-S	1	Verteilerventil	
2	GPSV	1	Sicherheitsventil	<i>Safety valve</i>
1	GPRV	1	Gasrückführventil	<i>Vapour recovery valve</i>
Pos./ Item	Teile-Nr./ Part-No.	Stück/Quant.	Benennung	Description

ALL TOLERANCED DIMENSIONS ARE FOR INSTALLATION ONLY.  
ALL OTHER DIMENSIONS ARE FOR REFERENCE ONLY.

**FMC Technologies**

F.A. Sening GmbH, Regentstr. 1, 25474 Ellerbek, Germany



	Date / Datum	Name
Drawn	27.06.2011	Larsen
Checked		

Item name / Benennung  
**Gaspindelverteiler / Vapour recovery valve**  
made for / zugehörig zu

Scale / Maßst. 1:5  
Size / Format ISO-A4  
Weight / Gewicht kg

Item-No. / Teile-Nr.  
**GPV**

Drawing No. / Zeichnungs-Nr.  
**252562\_52**

Rev. **00C.00**  
Sheet / Blatt 2  
of / von 2