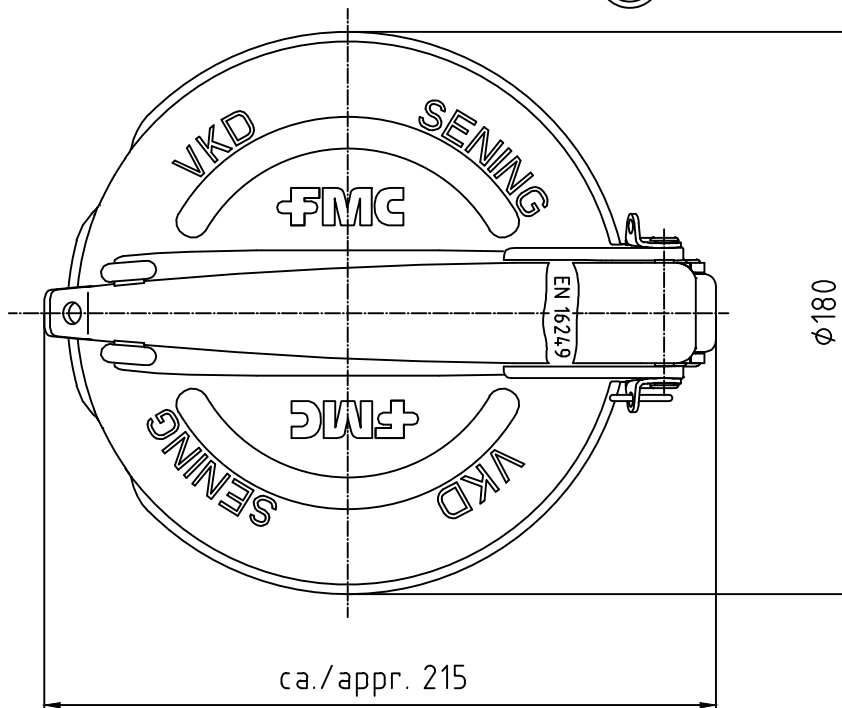
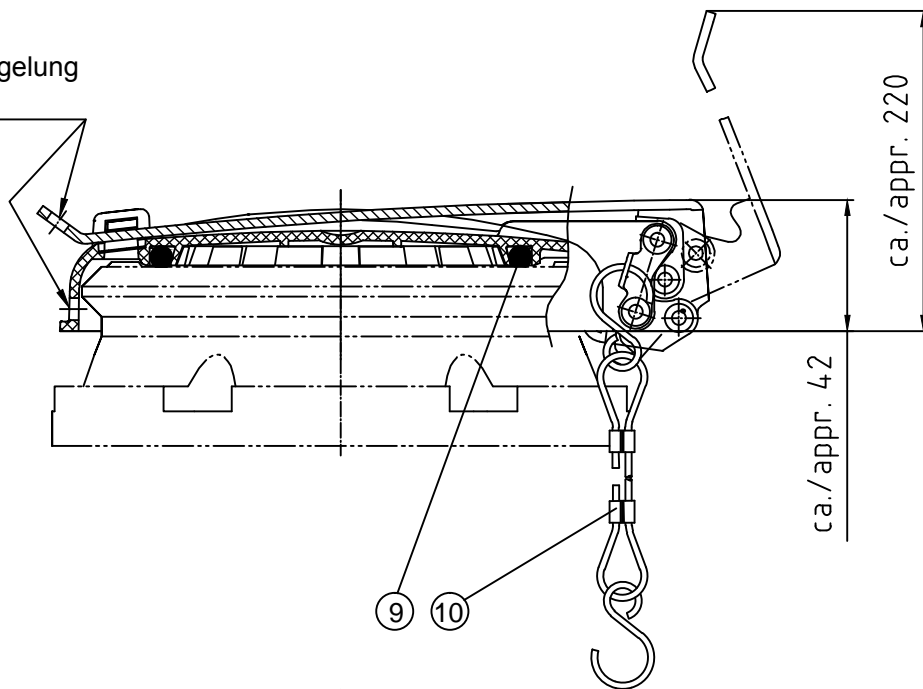


Bohrungen für Versiegelung
Eye for sealing



Werkstoff: - Aluminium
- FKM Dichtung
- korrosionsbeständiger Stahl
- Messing

Material: - aluminium
- FKM sealing
- stainless steel
- brass

Nach EN 16249

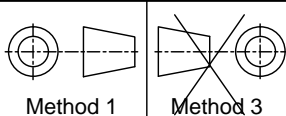
According to EN 16249

10	ASS-GS-SEIL-V	1	Halteseil	Robe
9	6000290	1	O-Ring	O-Ring
Pos./ Item	Teile-Nr./ Part-No.	Stück/ Quant.	Benennung	Description

ALL TOLERANCED DIMENSIONS ARE FOR INSTALLATION ONLY.
ALL OTHER DIMENSIONS ARE FOR REFERENCE ONLY.

FMC Technologies

F.A. Sening GmbH, Regentstr. 1, 25474 Ellerbek, Germany



	Date / Datum	Name
Drawn	17.02.2004	Steffen
Checked		

Item name / Benennung
Deckel, komplett / Cap, complete
made for / zugehörig zu

Scale / Maßst. 1:2.5
Size / Format ISO - A4
Weight / Gewicht 0,7 kg

Item-No. / Teile-Nr.

Drawing No. / Zeichnungs-Nr.

Rev.

Sheet / Blatt

VKD

251414_51

00C.00

of / von 1