

Anschlußflansche:

Flansch DIN 28459-100 oder Vierkant
Anschweißflansch Best.-Nr.: FL100V
und O-Ring 105x4, NBR

Connecting Flange:

Flange DIN 28459-100 or square
weldingflange Order-No.: FL100V
with O-Ring seal 105x4, NBR

Bogen oben Best.-Nr.: ROVEK3
(Ausführung "L")

Elbow top Order-No.: ROVEK3
(Design "L")

Montagehinweis: Sechskantmuttern
der Flanschverbindungsschrauben
mit Loctite Nr. 274 sichern.

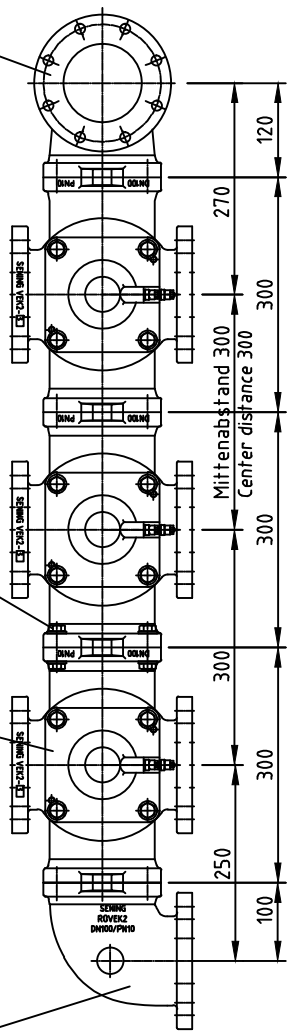
Installation Instruction: Hexagon
nuts of the flange connection
mounted with Loctite No. 274

Verteilerelement
Best.-Nr.: VEK2-3

Manifold Element
Order-Nr.: VEK2-3

Bogen Best.-Nr.: ROVEK2
(Ausführung "R")

Elbow Order-Nr.: ROVEK2
(Design "R")



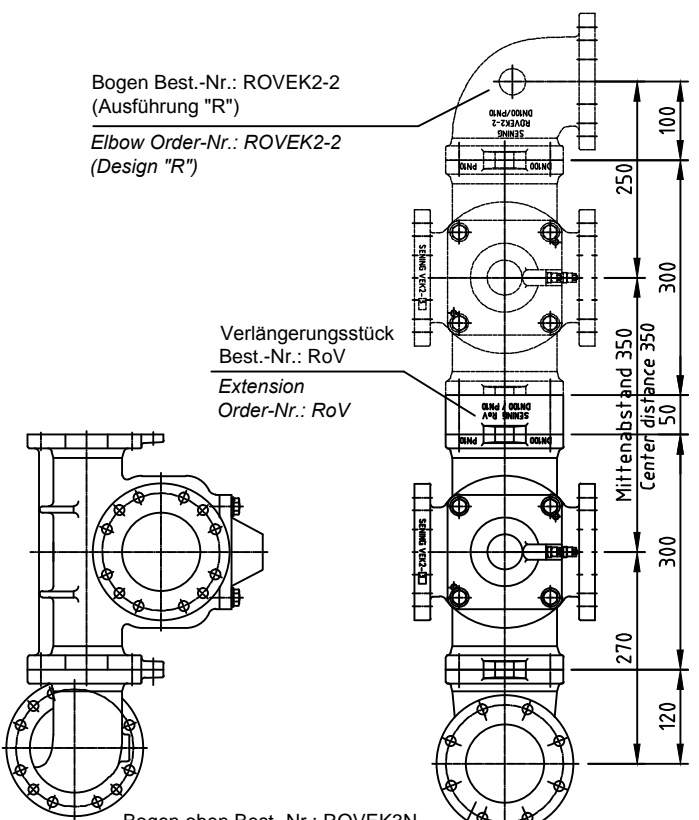
VEK2-300-...

Bogen Best.-Nr.: ROVEK2-2
(Ausführung "R")

Elbow Order-Nr.: ROVEK2-2
(Design "R")

Verlängerungsstück
Best.-Nr.: RoV

Extension
Order-Nr.: RoV



VEK2-350-...

Bogen oben Best.-Nr.: ROVEK3N
(Ausführung "L")

Elbow top Order-No.: ROVEK3N
(Design "L")

Montage: Sichere Aufhängung an den Befestigungslaschen.

Hierzu gehört KIT-VEK2,
Zeichnungs-Nr. 66.251245 Bl.6
Die Ventile sind nicht druckausgeglichen.

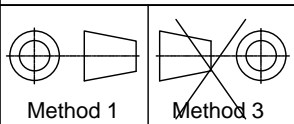
Mounting: Secure mounting at the mounting links.

Appendent to KIT-VEK2,
Drawing-No. 66.251245 Page 6
The valves are non pressure balanced.

ALL TOLERANCED DIMENSIONS ARE FOR INSTALLATION ONLY.
ALL OTHER DIMENSIONS ARE FOR REFERENCE ONLY.



F.A. Sening GmbH, Regentstrasse 1, 25474 Ellerbek, Germany



Date / Datum	Name
Drawn 22.02.2007	Larsen
Checked	

Item name / Benennung
Verteiler-Einkanal / Single-Manifold
made for / zugehörig zu
Type LO-R + RO-L

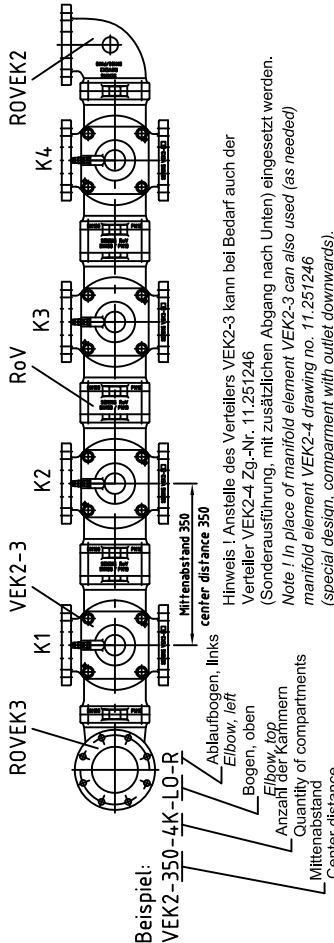
Scale / Maßst.	1:10
Size / Format	ISO - A4
Weight / Gewicht	

Item-No. / Teile-Nr.
VEK2...

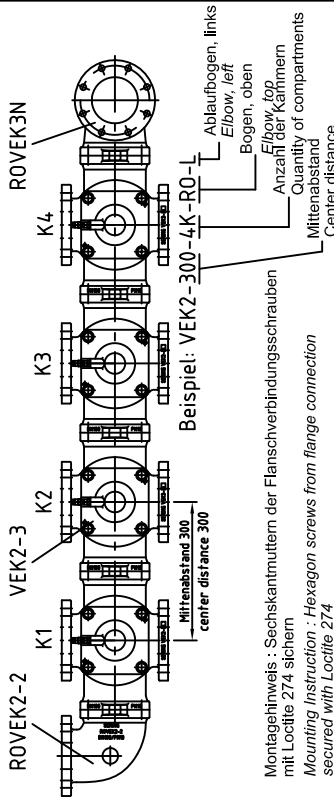
Drawing No. / Zeichnungs-Nr.
251245_57_7

Rev.	Sheet / Blatt
00C.00	7 of / von 7

VEK2-350-...



VEK2-300-...



Teil-Nr. Part No.	Anzahl der Kammern bzw. Anzahl of either compartments of VEK2-3 Zeichnungs-Nr. Drawing No. 11.251245 Stück/ Quant.	Bogen Elbow ROVEK2-2 (Type: "L") Zeichnungs-Nr. Drawing No. 11.251248 Stück/ Quant.	Bogen Elbow ROVEK3N (Type: "R") Zeichnungs-Nr. Drawing No. 11.251811 Stück/ Quant.	Bogen Elbow ROVEK2 (Type: "R") Zeichnungs-Nr. Drawing No. 11.251247 Stück/ Quant.	Bogen Elbow ROVEK3 (Type: "L") Zeichnungs-Nr. Drawing No. 11.251810 Stück/ Quant.	Verlängerungsstück Extension RoV Zeichnungs-Nr. Drawing No. 11.24062 Stück/ Quant.	Sechskantschraube Hexagon screw M12x65 DIN 934-8 verzinkt / zinc coated Teil-Nr. Part No. 4100212 Stück/ Quant.	Sechskantmutter Hexagon nut M12 DIN 934-8 verzinkt / zinc coated Teil-Nr. Part No. 4200042 Stück/ Quant.	Schraibe Washer 13 DIN 125 verzinkt / zinc coated Teil-Nr. Part No. 4300007 Stück/ Quant.	O-Ring 117x4 (NBR) O-Ring Teil-Nr. Part No. 6000163 Stück/ Quant.	Gewindeboizen Stud bolt BMT12x15 DIN 976-8 verzinkt / zinc coated Teil-Nr. Part No. 4400368 Stück/ Quant.	Befestigungsschrauben** Stud bolt** BMT12x60 DIN 976-8 verzinkt / zinc coated Teil-Nr. Part No. 4400369 Stück/ Quant.
VEK2-350-2K-LO-R	2	1	1	1	1	1	8	25	33	2	4	3
VEK2-350-2K-RO-L	2	1	1	1	1	1	8	25	33	2	4	3
VEK2-300-2K-LO-R	2	1	1	1	1	1	12	21	21	1	1	3
VEK2-300-2K-RO-L	2	1	1	1	1	1	12	21	21	1	1	3
VEK2-350-3K-LO-R	3	1	1	1	2	2	8	36	44	3	8	4
VEK2-350-3K-RO-L	3	1	1	1	2	2	8	36	44	3	8	4
VEK2-300-3K-LO-R	3	1	1	1	1	1	16	28	28	1	1	4
VEK2-300-3K-RO-L	3	1	1	1	1	1	16	28	28	1	1	4
VEK2-350-4K-LO-R	4	1	1	1	3	3	8	47	55	4	12	5
VEK2-350-4K-RO-L	4	1	1	1	3	3	8	47	55	4	12	5
VEK2-300-4K-LO-R	4	1	1	1	1	1	20	35	35	1	1	5
VEK2-300-4K-RO-L	4	1	1	1	1	1	20	35	35	1	1	5
VEK2-350-5K-LO-R	5	1	1	1	4	4	8	58	66	5	16	6
VEK2-350-5K-RO-L	5	1	1	1	4	4	8	58	66	5	16	6
VEK2-300-5K-LO-R	5	1	1	1	1	1	24	42	42	1	1	6
VEK2-300-5K-RO-L	5	1	1	1	1	1	24	42	42	1	1	6
VEK2-350-6K-LO-R	6	1	1	1	5	5	8	69	77	6	20	7
VEK2-350-6K-RO-L	6	1	1	1	5	5	8	69	77	6	20	7
VEK2-300-6K-LO-R	6	1	1	1	1	1	28	49	49	1	1	7
VEK2-300-6K-RO-L	6	1	1	1	1	1	28	49	49	1	1	7
VEK2-350-7K-LO-R	7	1	1	1	6	6	8	80	88	7	24	8
VEK2-350-7K-RO-L	7	1	1	1	6	6	8	80	88	7	24	8
VEK2-300-7K-LO-R	7	1	1	1	1	1	32	56	56	1	1	8
VEK2-300-7K-RO-L	7	1	1	1	1	1	32	56	56	1	1	8
VEK2-350-8K-LO-R	8	1	1	1	7	7	8	91	99	8	28	9
VEK2-350-8K-RO-L	8	1	1	1	7	7	8	91	99	8	28	9
VEK2-300-8K-LO-R	8	1	1	1	1	1	36	63	63	1	1	9
VEK2-300-8K-RO-L	8	1	1	1	1	1	36	63	63	1	1	9

** Hinweis: Diese Schraube mit 3 Muttern und 3 Scheiben gleich bei der Montage einsetzen.
Note: Insert these screws, nuts and washers immediately by beginning installation.

Siehe auch Angebotszeichnung (Maßblatt) Nr. 56.251245 Bl.2
Die Ventile sind nicht druckausgeglichen.
See also offer drawing (dimension drawing) Nr. 57.251245 Bl.2
The valve are non-pressure balanced.

Bauteil / Assembly	Gewicht / Weight
VEK2-3	9,5 kg
ROVEK3 / ROVEK3N	3,0 kg
RoV	1,3 kg
ROVEK2 / ROVEK2-2	2,4 kg

ALL TOLERANCED DIMENSIONS ARE FOR INSTALLATION ONLY.
ALL OTHER DIMENSIONS ARE FOR REFERENCE ONLY.



F.A. Sening GmbH, Regentstrasse 1, 25474 Ellerbek, Germany

Method 1	Method 3
Scale / Maßst.	1:16,5
Size / Format	ISO - A4
Weight / Gewicht	

Date / Datum	26.11.2010	Name	Larsen
Item-No. / Teile-Nr.			

Item name / Benennung	KIT - VEK2 mit Auslaufbogen und Bogen oben / with elbow and elbow top		
made for / zugehörig zu	Type LO-R oder or RO-L		
Drawing No. / Zeichnungs-Nr.	251245_66_6		
Rev.	00C.00		
Sheet / Blatt	6		
of / von	6		

"Copyright protection according to DIN ISO 16016"
"Schutzvermerk nach DIN ISO 16016 beachten"