

**Anschlußflansche:**

Flansch DIN 28459-100 oder Vierkant  
Anschweißflansch Best.-Nr.: FL100V  
und O-Ring 105x4, NBR

**Connecting Flange:**

Flange DIN 28459-100 or square  
welding flange Order-No.: FL100V  
with O-Ring seal 105x4, NBR

Bogen oben Best.-Nr.: ROVEK3  
(Ausführung "L")

Elbow top Order-No.: ROVEK3  
(Design "L")

Blindflansch  
Best.-Nr.: FLVEK  
(Ausführung "R")

Blindflange  
Order-No.: FLVEK  
(Design "R")

Montagehinweis: Sechskantmuttern  
der Flanschverbindungsschrauben  
mit Loctite Nr. 274 sichern.

Installation Instruction: Hexagon  
nuts of the flange connection  
mounted with Loctite No. 274

Verteilerelement  
Best.-Nr.: VEK2-3

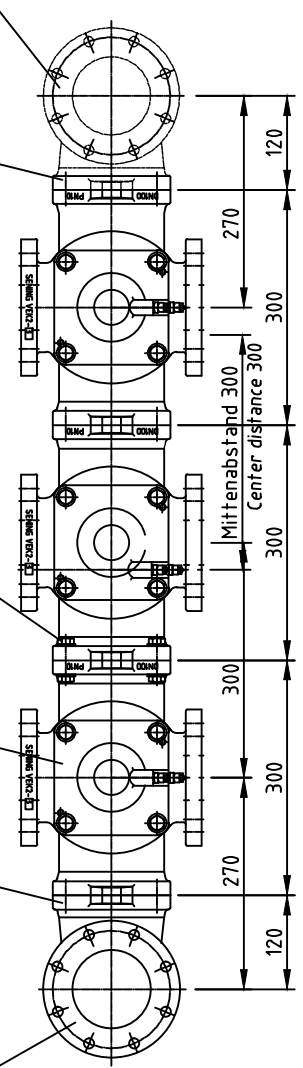
Manifold Element  
Order-No.: VEK2-3

Blindflansch  
Best.-Nr. FLVEK-2  
(Ausführung "L")

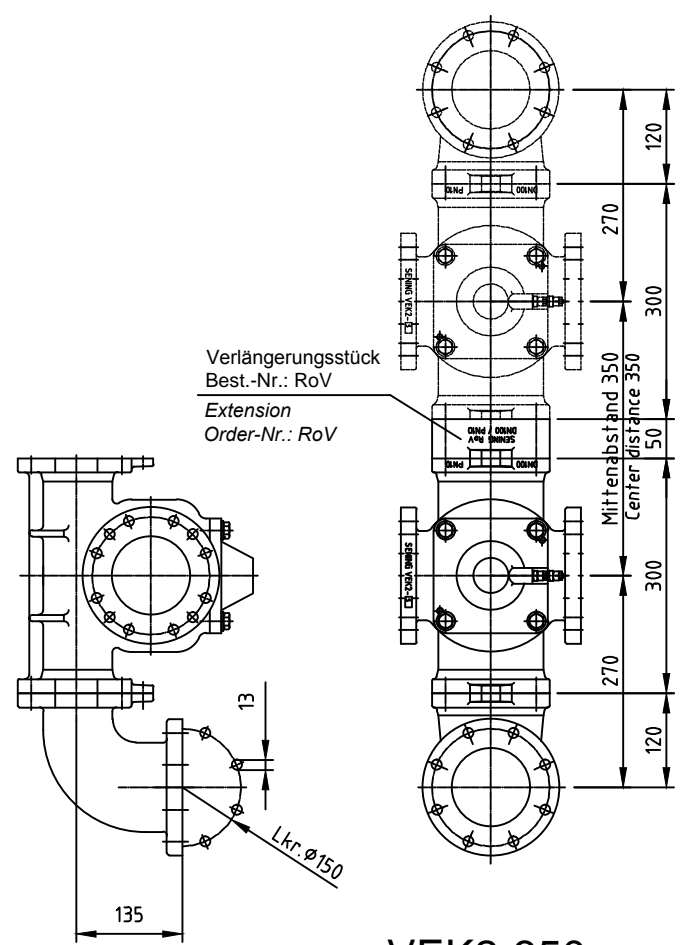
Blindflange  
Order-No. FLVEK-2  
(Design "L")

Bogen oben Best.-Nr.: ROVEK3N  
(Ausführung "L")

Elbow top Order-No.: ROVEK3N  
(Design "L")



**VEK2-300-...**



**VEK2-350-...**

Verlängerungsstück  
Best.-Nr.: RoV  
Extension  
Order-No.: RoV

**Montage: Sichere Aufhängung an  
den Befestigungslaschen.**

Hierzu gehört KIT-VEK2,  
Zeichnungs-Nr. 66.251245 Bl.5  
Die Ventile sind nicht druckausgeglichen.

**Mounting: Secure mounting at the  
mounting links.**

Appendent to KIT-VEK2,  
Drawing-No. 66.251245 Page 5  
The valves are non pressure balanced.

ALL TOLERANCED DIMENSIONS ARE FOR INSTALLATION ONLY.  
ALL OTHER DIMENSIONS ARE FOR REFERENCE ONLY.

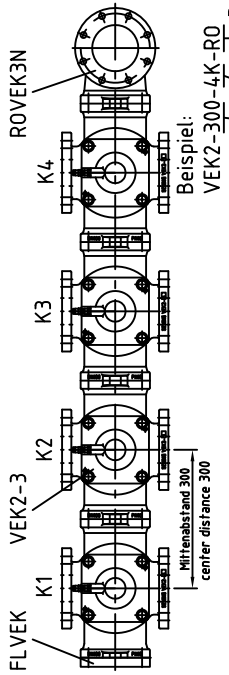
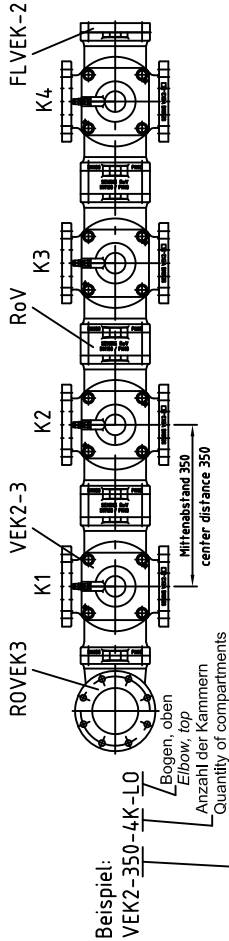


F.A. Sening GmbH, Regentstrasse 1, 25474 Ellerbek, Germany

Method 1	Method 3	Date / Datum	Name	Item name / Benennung <b>Verteiler-Einkanal / Single-Manifold</b> made for / zugehörig zu Type Lo + RO	Drawing No. / Zeichnungs-Nr. <b>251245_57_6</b>	Rev. <b>00C.00</b>	Sheet / Blatt 6 of / von 7
		Drawn	21.07.2006				
Scale / Maßst.	1:10	Item-No. / Teile-Nr.	VEK2...	Drawing No. / Zeichnungs-Nr. <b>251245_57_6</b>		Rev. <b>00C.00</b>	Sheet / Blatt 6 of / von 7
Size / Format	ISO - A4						
Weight / Gewicht							

**VEK2-350-...**

**VEK2-300-...**



Hinweis! Anstelle des Verteilers VEK2-3 kann bei Bedarf auch der Verteiler VEK2-4 Zg.-Nr. 11.251246 (Sonderausführung, mit zusätzlichem Abgang nach Unten) eingesetzt werden.  
 Note! In place of manifold element VEK2-3 can also be used (as needed) manifold element VEK2-4 drawing no. 11.251246 (special design, compartment with outlet downwards).  
 Montagehinweis: Sechskantmutter der Flanschverbindungserschrauben mit Loctite 274 sichern  
 Mounting instruction: Hexagon screws from flange connection secured with Loctite 274

Teile-Nr. Part No.	Anzahl der Kammern bzw. Anzahl VEK2-3 compartments or rather of VEK2-3 Zeichnungs-Nr. Drawing No.	Blindflansch Blind flange FLVEK (Type: "R") Zeichnungs-Nr. Drawing No.	Bogen Elbow ROVEK3N (Type: "R") Zeichnungs-Nr. Drawing No.	Blindflansch Blind flange FLVEK-2 (Type: "L") Zeichnungs-Nr. Drawing No.	Bogen Elbow ROVEK3 (Type: "L") Zeichnungs-Nr. Drawing No.	Verlängerungsstück Extension RoV Zeichnungs-Nr. Drawing No.	Sechskantschraube Hexagon screw M12x65 DIN 934-8 verzinkt / zinc coated Teile-Nr. Part No.	Sechskantmutter Hexagon nut M12 DIN 934-8 verzinkt / zinc coated Teile-Nr. Part No.	Scheibe Washer 13 DIN 125 verzinkt / zinc coated Teile-Nr. Part No.	O-Ring 117x4 (NBR) O-Ring Teile-Nr. Part No.	Gewindebolzen Stud bolt BM12x15 DIN 976-838 verzinkt / zinc coated Teile-Nr. Part No.	Befestigungsschrauben** Stud bolt** BM12x60 DIN 976-8.8 verzinkt / zinc coated Teile-Nr. Part No.
VEK2-350-2K-LO	2	1	1	1	1	1	8	25	33	2	4	3
VEK2-350-2K-RO	2	1	1	1	1	1	8	25	33	2	4	3
VEK2-300-2K-LO	2	1	1	1	1	1	12	21	21	1	3	3
VEK2-300-2K-RO	2	1	1	1	1	1	12	21	21	1	3	3
VEK2-350-3K-LO	3	1	1	2	2	2	8	36	44	3	8	4
VEK2-350-3K-RO	3	1	1	2	2	2	8	36	44	3	8	4
VEK2-300-3K-LO	3	1	1	1	1	1	16	28	28	1	4	4
VEK2-300-3K-RO	3	1	1	1	1	1	16	28	28	1	4	4
VEK2-350-4K-LO	4	1	1	3	3	3	8	47	55	4	12	5
VEK2-350-4K-RO	4	1	1	3	3	3	8	47	55	4	12	5
VEK2-300-4K-LO	4	1	1	1	1	1	20	35	35	1	5	5
VEK2-300-4K-RO	4	1	1	1	1	1	20	35	35	1	5	5
VEK2-350-5K-LO	5	1	1	4	4	4	8	58	66	5	16	6
VEK2-350-5K-RO	5	1	1	4	4	4	8	58	66	5	16	6
VEK2-300-5K-LO	5	1	1	1	1	1	24	42	42	1	6	6
VEK2-300-5K-RO	5	1	1	1	1	1	24	42	42	1	6	6
VEK2-350-6K-LO	6	1	1	5	5	5	8	69	77	6	20	7
VEK2-350-6K-RO	6	1	1	5	5	5	8	69	77	6	20	7
VEK2-300-6K-LO	6	1	1	1	1	1	28	49	49	1	7	7
VEK2-300-6K-RO	6	1	1	1	1	1	28	49	49	1	7	7
VEK2-350-7K-LO	7	1	1	6	6	6	8	80	88	7	24	8
VEK2-350-7K-RO	7	1	1	6	6	6	8	80	88	7	24	8
VEK2-300-7K-LO	7	1	1	1	1	1	32	56	56	1	8	8
VEK2-300-7K-RO	7	1	1	1	1	1	32	56	56	1	8	8
VEK2-350-8K-LO	8	1	1	7	7	7	8	91	99	8	28	9
VEK2-350-8K-RO	8	1	1	7	7	7	8	91	99	8	28	9
VEK2-300-8K-LO	8	1	1	1	1	1	36	63	63	1	9	9
VEK2-300-8K-RO	8	1	1	1	1	1	36	63	63	1	9	9

\*\* Hinweis! Diese Schraube mit 3 Muttern und 3 Scheiben gleich bei der Montage einsetzen.  
 Note! Insert these screws, nuts and washers immediately by beginning installation.

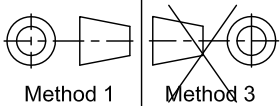
Siehe auch Angebotszeichnung (Maßblatt) Nr. 56.251245 Bl.6  
 Die Ventile sind nicht druckausgeglichen.  
 See also offer drawing (dimension drawing) Nr. 57.251245 Bl.6  
 The valve are non-pressure balanced.

Bauteil / Assembly	Gewicht / Weight
VEK2-3	9,5 kg
ROVEK3 / ROVEK3N	3,0 kg
RoV	1,3 kg
FLVEK / FLVEK-2	1,1 kg

ALL TOLERANCED DIMENSIONS ARE FOR INSTALLATION ONLY.  
 ALL OTHER DIMENSIONS ARE FOR REFERENCE ONLY.



F.A. Sening GmbH, Regentstrasse 1, 25474 Ellerbek, Germany



Drawn	26.11.2010	Name	Larsen
Checked			

Item name / Benennung  
**KIT - VEK2**  
 made for / zugehörig zu  
 Type LO oder / or RO  
 mit Bogen oben /  
 with elbow top

Scale / Maßst.	1:16,5
Size / Format	ISO - A4
Weight / Gewicht	

Item-No. / Teile-Nr.	Drawing No. / Zeichnungs-Nr.	Rev.
	<b>251245_66_5</b>	<b>00C.00</b>

Sheet / Blatt	5
of / von	6